

シティースポーツクラブ尼崎WOODY増築事業

竣 工 図

(機械設備図)

平成18年10月

発注者	財団法人 尼崎市スポーツ振興事業団
設計	共同設計(株)・(株)ナカノフドー建設
監理	共同設計(株)
請負者	(株)ナカノフドー建設

機器リスト

記号	名称	仕様	電源 50Hz			台数	設置場所	備考
			φ-V	kW	起動			
WT-1	受水槽 (中水用)	型式:FRP製パネルタンク複合板 外形寸法:4000×2000×3000H 有効容量:20m3 耐震:1.0G 架台:平架台(溶融亜鉛メッキ) 付属品:内外パッキン 点検口 通気口 電機座他一式				1台	屋外	既設市水受水機利用 電機4P更新(電気工事) (電機・ポンプ制御盤:電気工事)
WP-1	加圧給水ポンプユニット (中水用)	吐出圧力一定減圧弁方式並列交互運転 50φ×630 l/min×42kPa 制御盤 圧力タンク 屋外カバー他付属品一式	3-200	5.5×2	L-S	1台	屋外	50B1PMD65.5 漏水・減水・故障遠方表示
B-1	真空式温水ヒーター (給湯、ろ過昇温、空調用)	型式:真空式温水給湯用ボイラ(3回路) 定格出力:400,000 kcal/h 伝熱面積:7.8 m ² 燃料消費量:44.4 l/h	3-200	1.5	L-S	2台	1階機械室(既設)	既設利用
ST-1	貯湯槽 (中水給湯用)	型式:密閉式縦形 材質:SUS316製 外形寸法:1,600φ×2,500H 貯湯量:3,500 l				1台	1階機械室(既設)	既設利用
HEXT-1	膨張水槽 (温水用)	型式:開放形 材質:銅板製 外形寸法:1,000×500×1,000H 貯湯量:400 l				1台	R階	既設利用
HEXT-2	膨張水槽 (中水給湯用)	型式:密閉式 材質:銅板製 外形寸法:680φ×1,157H 貯湯量:210 l				1台	R階	
HWP-1	一次循環ポンプ (中水給湯用)	SUS製ラインポンプ 32φ×150 l/min×90kPa	3-200	0.75	L-S	1台	1階機械室(既設)	32LPS6.75A 撤去更新 貯湯槽温度発停(本工事)
HWP-2	二次循環ポンプ (中水給湯用)	SUS製ラインポンプ 25φ×60 l/min×90kPa	3-200	0.25	L-S	1台	1階機械室(既設)	25LPS6.25A 撤去更新 ボイラー連動(電気工事)
HWP-3	昇温ポンプ (ろ過昇温用)	ラインポンプ 50φ×300 l/min×200kPa	3-200	2.2	L-S	1台	1階機械室(既設)	50LPD62.2A 撤去更新 ボイラー連動(電気工事)
DP-1	排水ポンプ (雑排水用)	汚水水中ポンプ 50φ×200 l/min×60kPa	3-200	0.4	L-S	2台	屋外	既設利用

器具リスト

器具名	品番	付属品	合計	階														
				屋外	管理事務所	1階	2階		3階	4階	屋上							
多目的便器	C-5KR	CF-1510R7J(節水型FV) CW-P22M-NEC(暖房洗浄便座) CF-A63(2連式紙巻器)	1組			1												
洋風大便器	G8C-320SU	DT-V150(0-タンク) CW-K31(暖房洗浄便座) CF-A63(2連式紙巻器)	3組															
洋風大便器	G8C-320SU	GDT-V180(0-タンク) CW-K31(暖房洗浄便座) CF-A63(2連式紙巻器)	2組															
和風大便器	C-854B	GFB-510R7(節水型FV) KF-42M(2連式紙巻器)	1組															
和風大便器	C-852B	GFB-510R7(節水型FV) KF-42M(2連式紙巻器)	1組															
壁掛手洗器	L-15AG	LF-2PB(単水栓) LF-10PA(壁排水金具) LF-3(止水栓)	4組			1	1											
洗面器オーバーカウンター式	L-62FC	AM-90(自動水栓) LF-30SA(壁排水金具) T484U(止水栓)	1組															
はめ込槽内型洗面器	L-2594FC	LF-E01(混合栓) LF-55A(床排水金具) LF-260K×2(止水栓)	6組															
バリアフリー洗面器	L-365APRS	LF-1Z(単水栓) LF-97PA(壁排水金具) LF-3(止水栓) KF-24B(水石継入) SF-10E(バックシンク)	1組			1												
壁掛洗面器	L-132G	LF-238N(洗面水栓) LF-45A(床排水金具) LF-3(止水栓) SF-10E(バックシンク)	4組															
洗面器用カウンター	(建築工事)		5式															
化粧鏡	(建築工事)		12式															
多目的流し	S-17	LF-16-13(給水栓) SF-25PAP(壁排水金具) SF-10E(バックシンク)	1組															
ステンレス流し		600W	1組															
台所流し	(建築工事)		1組			1												
電気温水器	EHPN-H13M1	LF-3K(77g A型止水栓) 消費電力(1φ100V×0.45kW)	1組			1												
固定シャワー	BF-5R	BF-24TP(開閉弁付9-モット混合栓)	3組															
固定シャワー	BF-5R	BF-24TP(開閉弁付9-モット混合栓)	3組															
シャワー	BF-6LB(1.6)	BF-24TP(開閉弁付9-モット混合栓)	5組															
強制シャワー	BF-5R	BF-24T(9-モット) BF2119P(オートストップ弁) BF-21H-19(泳栓付バス吐水口)	1組															
シャワーカラン	BF-2141T	オートストップ式	12個															
サーモスタットバス水栓	BF-M146T	シャワーホースL=1.6m	1個															
ツーハンドル混合水栓	SF-212F-13-RU		1個															
ホーム水栓	LF-7R-13		2個															
キー式横水栓	LF-15-13-CV		4個															
キー式散水栓	LF-33-13-CV		7個															
壁埋込散水栓ボックス		ステンレス製	2個															
床埋込散水栓ボックス		ステンレス製	3個															
シャワートイレ		CW-K31	6個															
洗面化粧台		FCN-503/P1FW	1台															

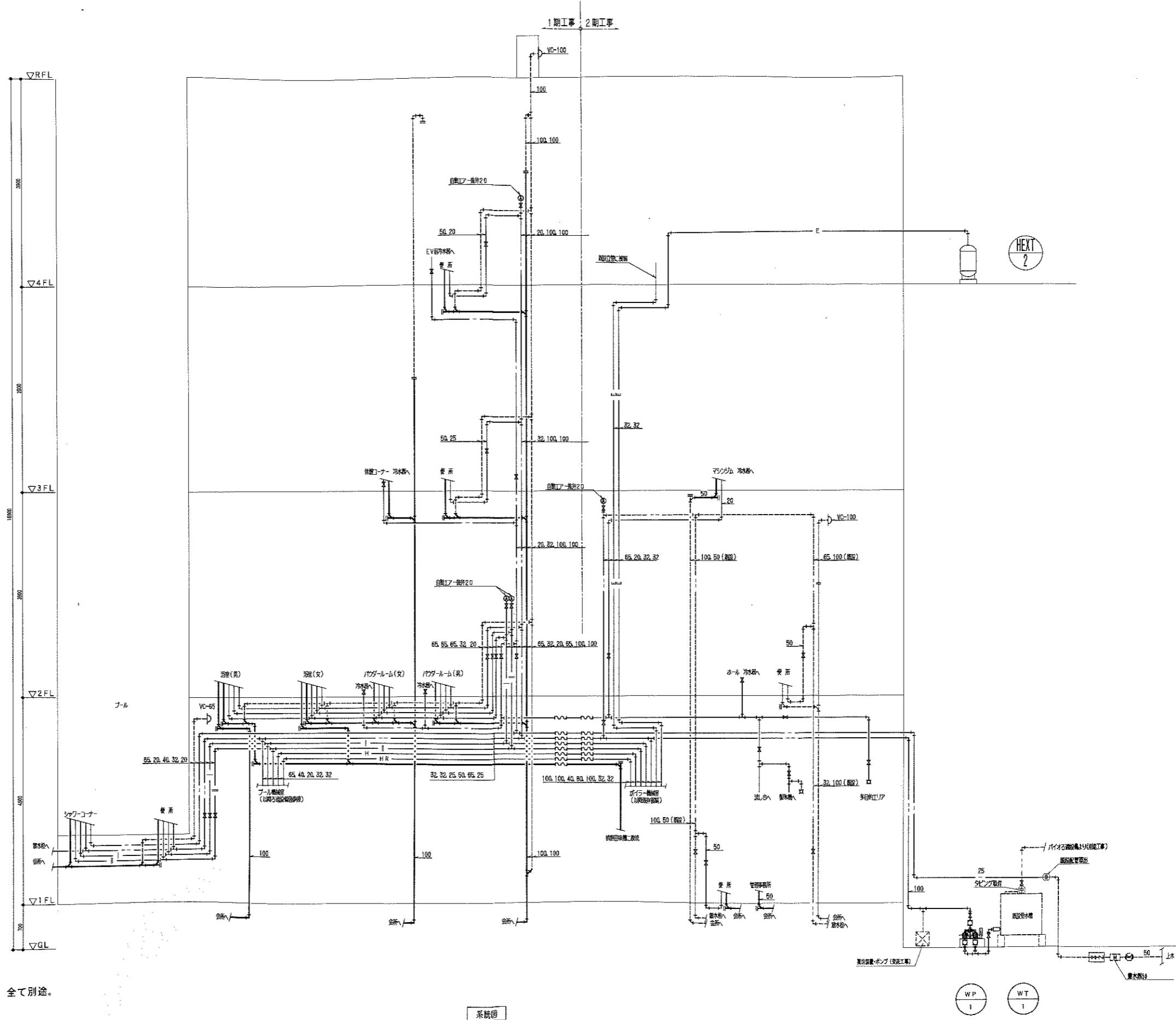
凡例	消火器ボックス+消火器(種類は機械設備工事による)	④	特定防火設備																	
	消火器(種類は機械設備工事による)	⑤	特定防火設備(遮煙性能)																	
		⑥	防火設備(法第2条1項9の2号口)																	
		⑦	防火設備(法第2条1項9の2号口)(遮煙性能)																	

04022 シティスポーツクラブ尼崎WOODY増設事業

共同設計・ナカノブー建設

〒930114 富山県富山市10番14号 / TEL 076-8264-5828

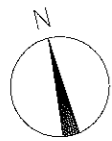
〒930234 富山県富山市2丁目4番23号 / TEL 076-8282-8321



※バイオろ過設備から既設受水槽への供給設備は、全て別途。

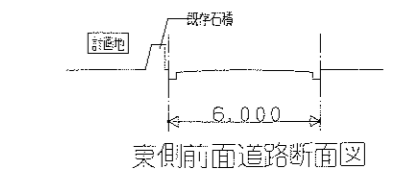
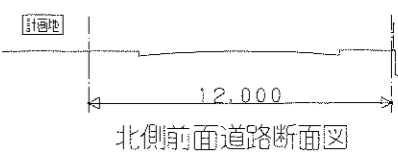
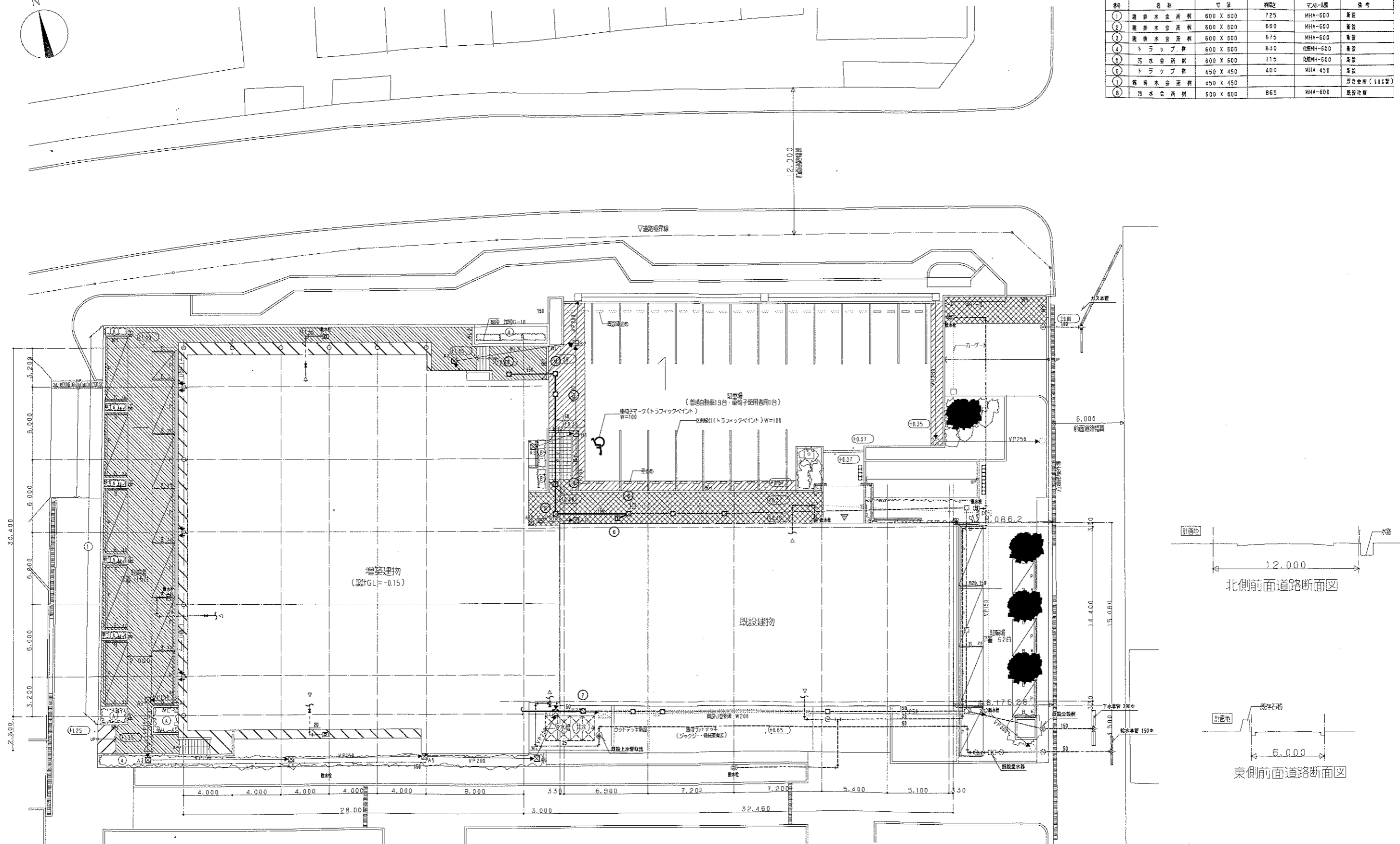
系統図

凡例	記号	説明	日付	変更内容	図番	シテイスポーツクラブ尼崎WOODY増改築事業
▶	①	消火器ボックス+消火器 (種別は機械設備工事による)	2004/12/27		04022	系統図(衛生設備)
②	②	消火器 (種別は機械設備工事による)	2005/03/09			共同設計・ナカノド建設
	③	特定防火設備	2005/08/10			代表取締役 藤田 隆三
	④	特定防火設備 (避難性能)				
	⑤	防火設備 (法第2条1項9の2号ロ)				
	⑥	防火設備 (法第2条1項9の2号カ) (避難性能)				

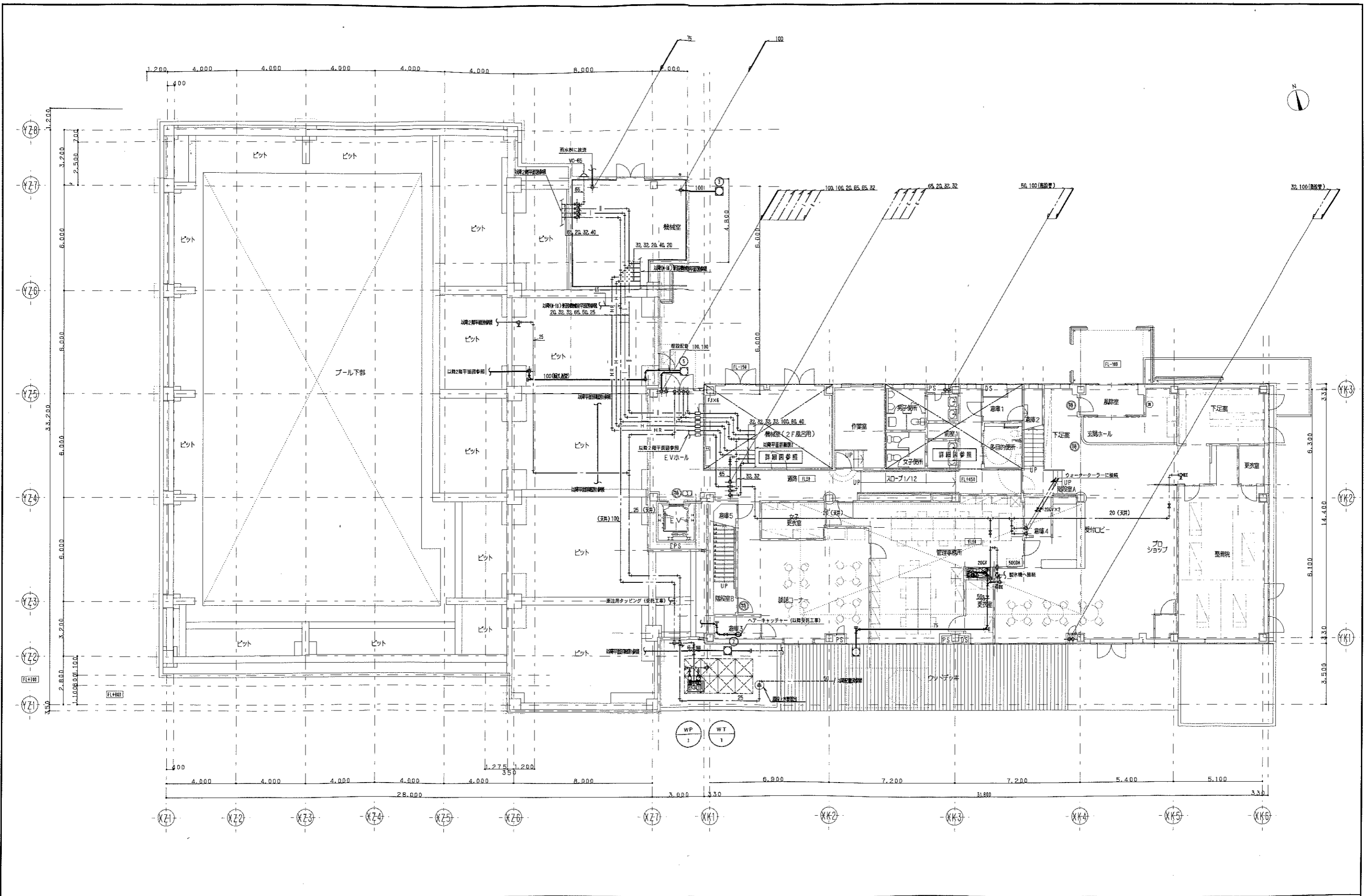


会所機リスト

番号	名称	寸法	機種	メーカー	備考
①	雑排水会所機	600 X 600	725	MHA-600	新設
②	雑排水会所機	600 X 600	650	MHA-600	新設
③	雑排水会所機	600 X 600	675	MHA-600	新設
④	トラップ機	600 X 600	830	他機MH-600	新設
⑤	汚水会所機	600 X 600	715	他機MH-600	新設
⑥	トラップ機	450 X 450	400	MHA-450	新設
⑦	雑排水会所機	450 X 450			洋き会所 (115型)
⑧	汚水会所機	600 X 600	865	MHA-600	既設改修



凡例		仕様		計画		設計		施工	
▶	消火栓ボックス+消火栓 (種類は機械設備工事による)	④	特定防火設備	2004/12/27	04022	シティスポーツクラブ尼崎WOODY増築工事	2004/12/27		
①	消火栓 (種類は機械設備工事による)	⑤	特定防火設備 (遮煙性能)	2005/03/08		配管図(衛生設備)	2005/03/08		
		⑥	防火設備 (法第2条1項Bの2号口)	2005/08/10		共同設計・ナカノド建設	2005/08/10		
		⑦	防火設備 (法第2条1項Bの2号口) (遮煙性能)			ナカノド建設			

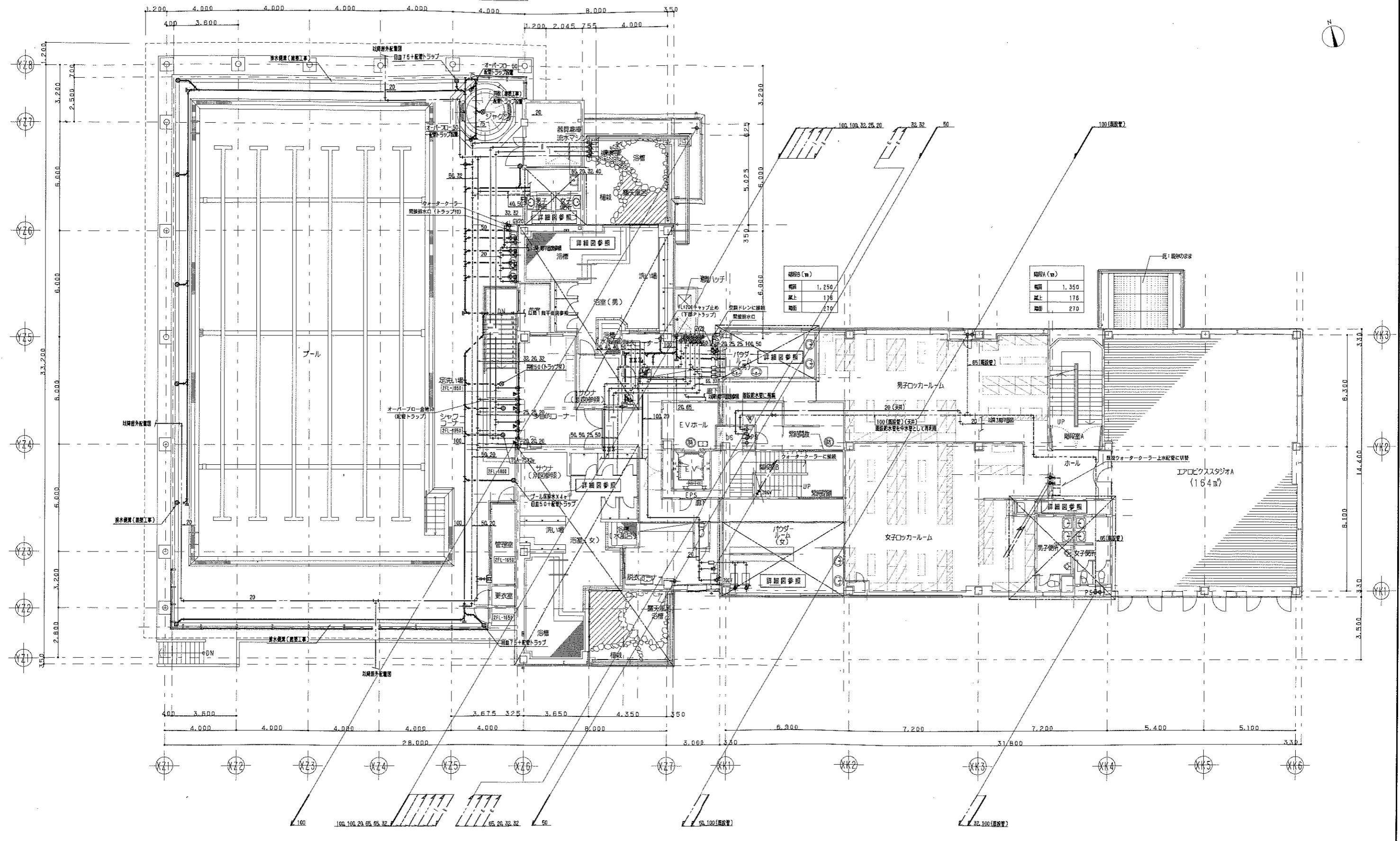


凡例	記号	説明
▶	①	消火器ボックス+消火器 (種類は機械設備工事による)
②	②	消火器 (種類は機械設備工事による)
	③	特定防火設備
	④	特定防火設備 (遮煙性能)
	⑤	防火設備 (法第2条1項9の2号口)
	⑥	防火設備 (法第2条1項9の2号口) (遮煙性能)

日付	内容
2004/12/27	04022
2005/03/09	1階平面図 (衛生設備)
2005/08/10	共同設計・ナカノド建設

項目	内容
図面番号	04022
階数	1階
図名	1階平面図 (衛生設備)
共同設計・ナカノド建設	〒100-0001 東京都千代田区千代田1-1-1
代表取締役	代表取締役

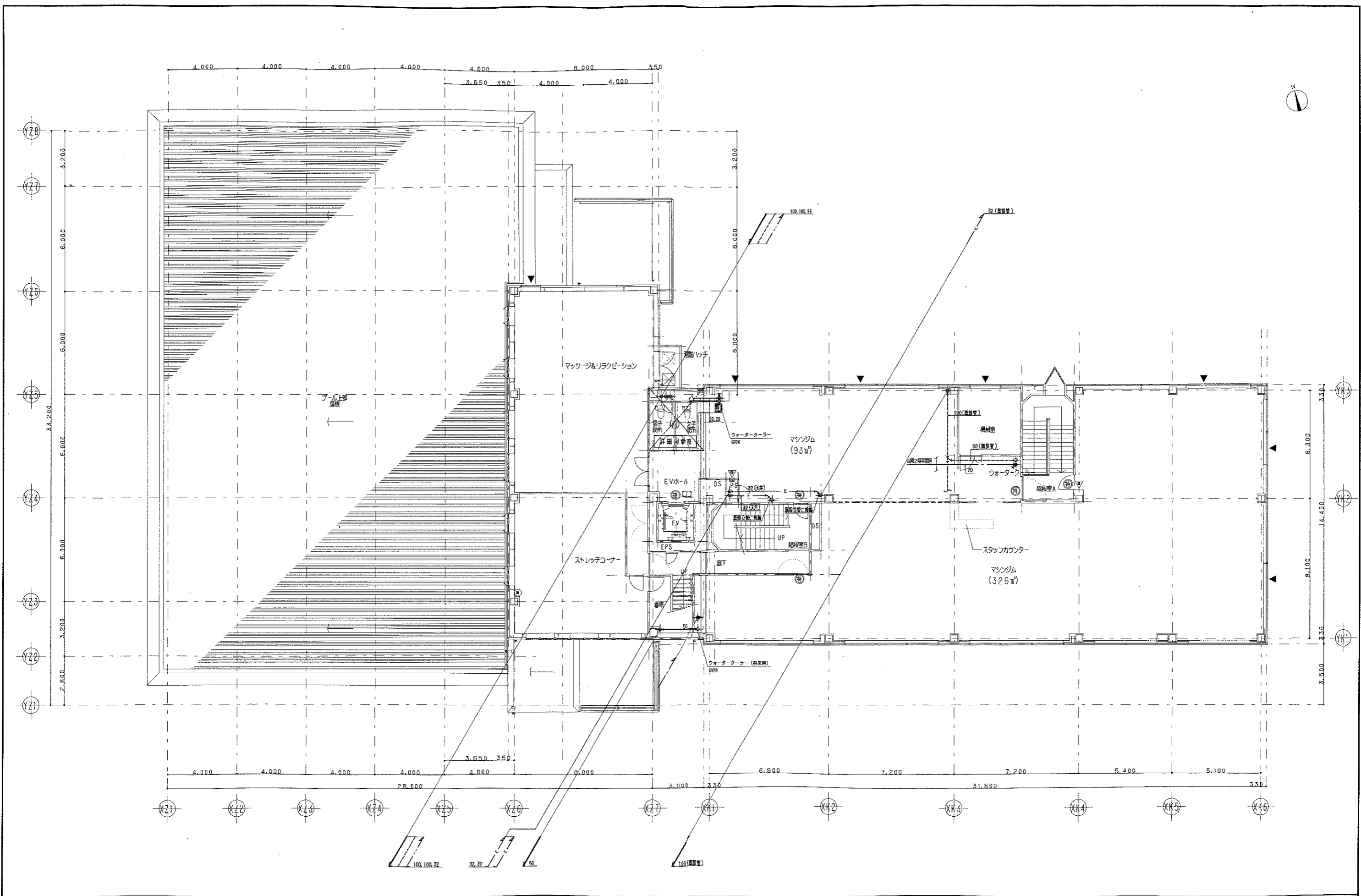
プール階段 (m)	
概略	1.690
床土	163
地盤	270



階段B (m)	
概略	1.250
床土	176
地盤	270

階段A (m)	
概略	1.350
床土	176
地盤	270

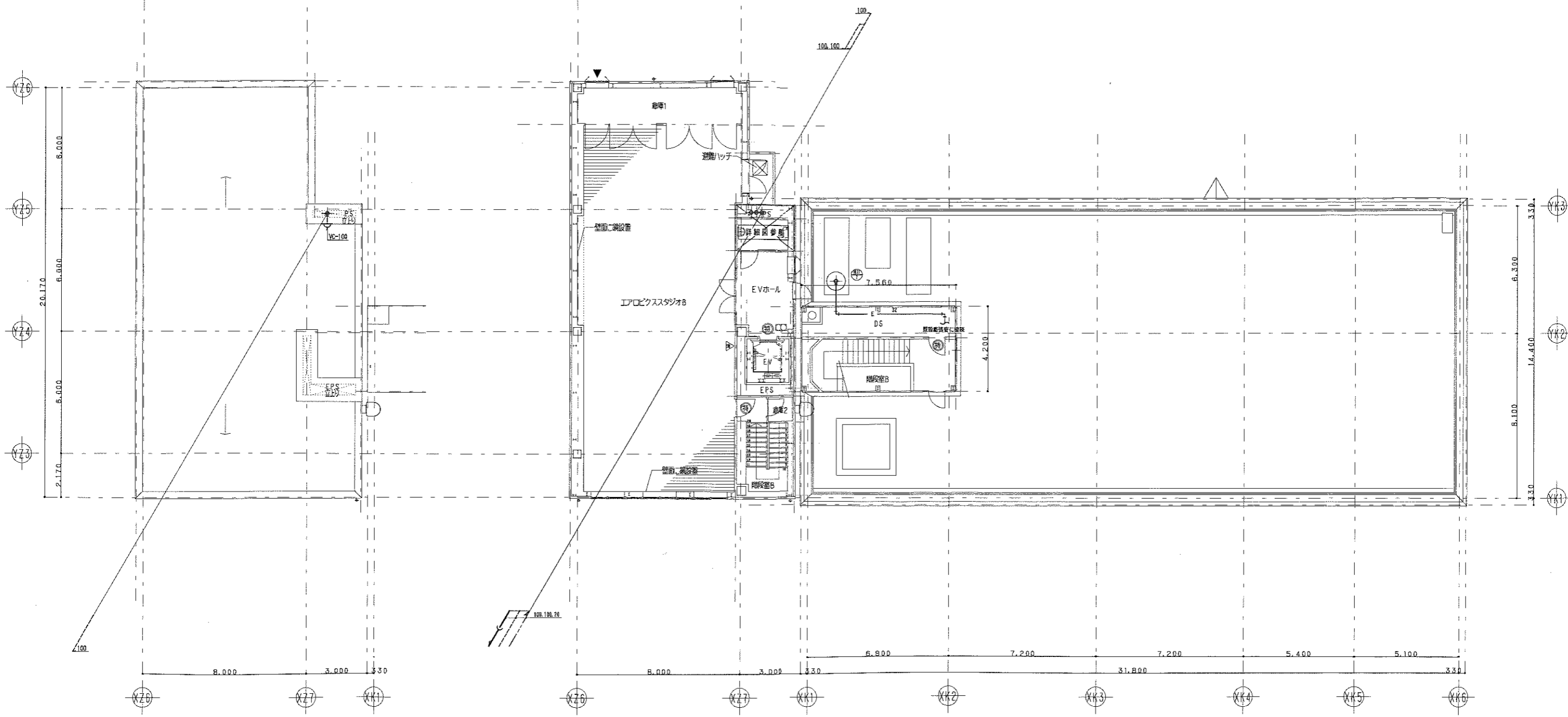
凡例	<ul style="list-style-type: none"> ▶ 消火器ボックス+消火器 (種別は機械設備工事による) ⊙ 消火器 (種別は機械設備工事による) 	<ul style="list-style-type: none"> ⊕ 特定防火設備 ⊖ 特定防火設備 (遮煙性能) ⊗ 防火設備 (法第2条1項9の2号□) ⊘ 防火設備 (法第2条1項9の2号□) (遮煙性能) 	<table border="1"> <tr><th>日付</th><th>変更事項</th></tr> <tr><td>2004/12/27</td><td></td></tr> <tr><td>2005/03/09</td><td></td></tr> <tr><td>2005/08/10</td><td></td></tr> </table>	日付	変更事項	2004/12/27		2005/03/09		2005/08/10		<p>04022</p> <p>2階平面図 (衛生設備)</p> <p>共同設計・ナカノド建設</p> <p>〒881114 沖縄県那覇市上原1-4-10 TEL: 098-8554-1684</p> <p>〒900-0001 沖縄県那覇市上原2丁目4番24号 TEL: 098-8522-8281</p>
日付	変更事項											
2004/12/27												
2005/03/09												
2005/08/10												



凡例	記号	説明
▶	①	消火器ボックス+消火器 (種類は機械設備工事による)
②	②	消火器 (種類は機械設備工事による)
	③	特定防火設備
	④	特定防火設備 (遮煙性能)
	⑤	防火設備 (法第2条1項の2号口)
	⑥	防火設備 (法第2条1項の2号口) (遮煙性能)

項目	日付	担当者
図面	2004/12/27	
図1	2005/03/08	
図2	2005/08/10	

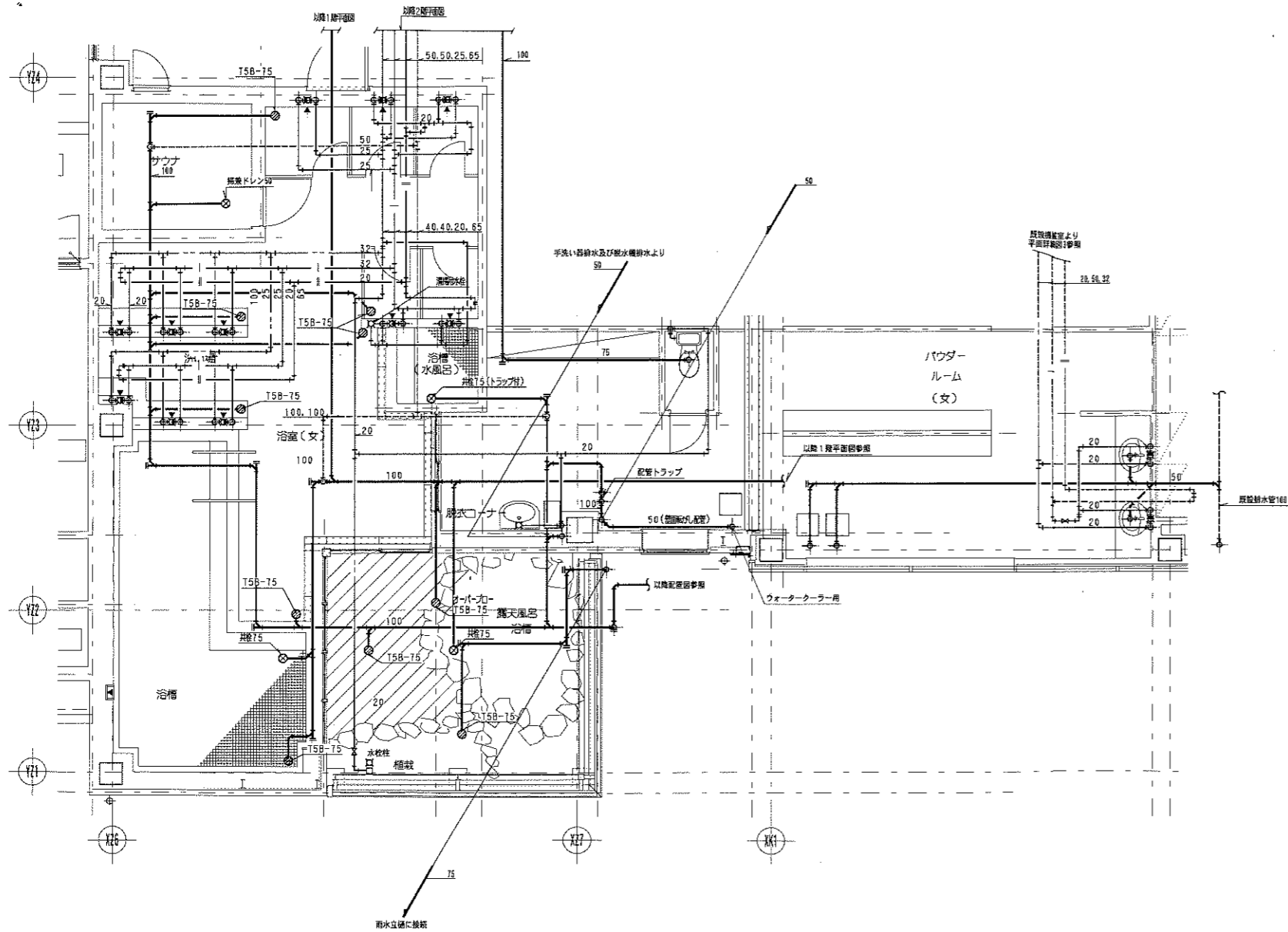
04022		シティスポーツクラブ尼崎WOODY増設工事	
3階平面図 (衛生設備)	1/100	M	T
共同設計・ナカノブー建設			
一般施工費	¥55611	設計費	¥11122
代表取締役	野村三三		



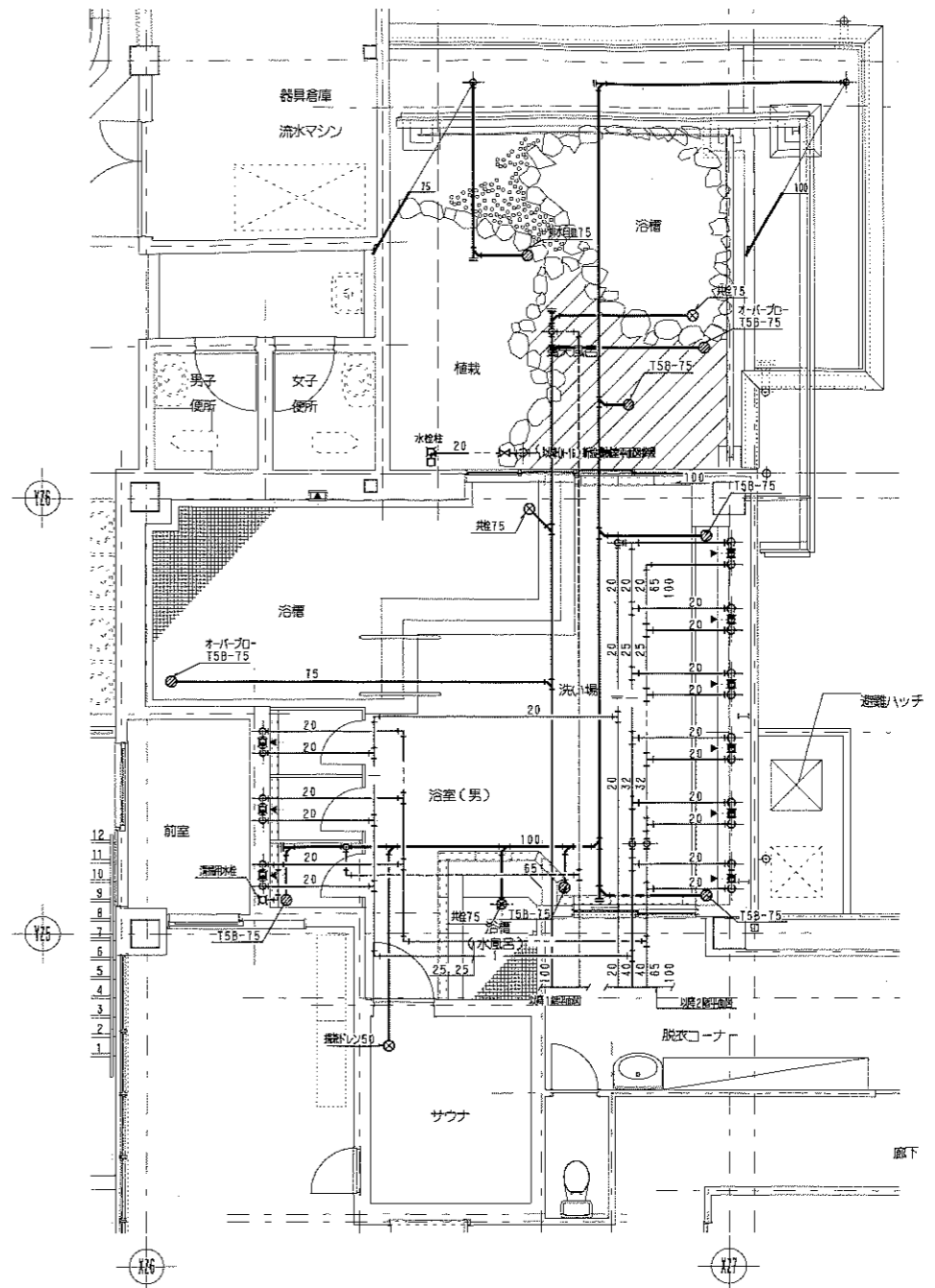
R階平面図 1/100

4階平面図 1/100

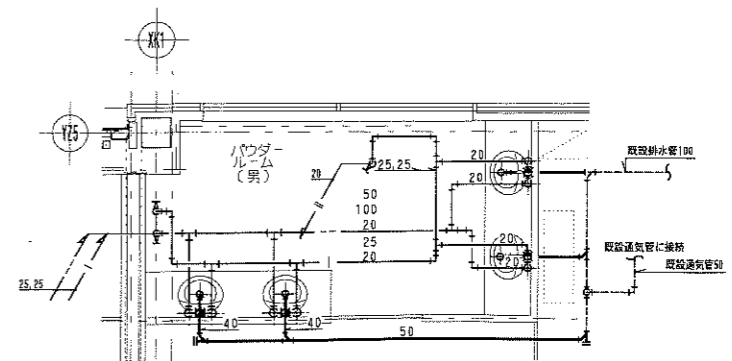
凡例 ▶ 消火器ボックス+消火器 (種別は機械設備工事による) ⊙ 消火器 (種別は機械設備工事による)		日付 2004/12/27 2005/03/09 2005/08/10		訂正事項 		図面番号 04022 4・R階平面図(衛生設備)		シティスポーツクラブ尼崎WOODY増設工事 共同設計・ナカノブー建設	
						大塚建設株式会社 大塚建設株式会社 大塚建設株式会社 〒450-0001 尼崎市大塚町1-1-1 電話 078-232-1111 〒450-0001 尼崎市大塚町1-1-1 電話 078-232-1111 〒450-0001 尼崎市大塚町1-1-1 電話 078-232-1111		図面番号 B /	
						代表取締役 藤田博三		代表取締役 藤田博三	



2階浴室(女)・パウダールーム(女)詳細図



2階浴室(男)詳細図



2階パウダールーム(男)詳細図

凡例									
▶	消火器ボックス+消火器(種類は機械設備工事による)	㊦	特定防火設備						
㊦	消火器(種類は機械設備工事による)	㊧	特定防火設備(遮煙性能)						
		㊨	防火設備(法第2条1項Bの2号口)						
		㊩	防火設備(法第2条1項Bの2号口)(遮煙性能)						

図号	日付	変更内容	図面番号	シテイスポートクラブ危特WOODY増改築事業
04022	2004/12/27		04022	
04022	2005/03/09		04022	
04022	2005/08/10		04022	

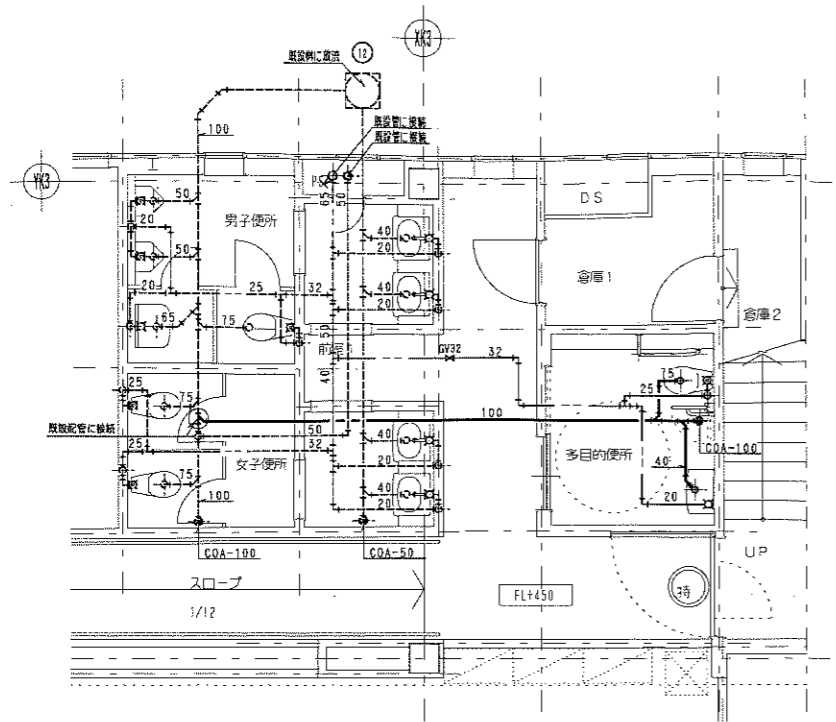
図面番号	図名	縮尺	単位	図面番号	単位
04022	平面詳細図(衛生設備)	1/50	M	04022	S

共同設計・ナカノブド建設

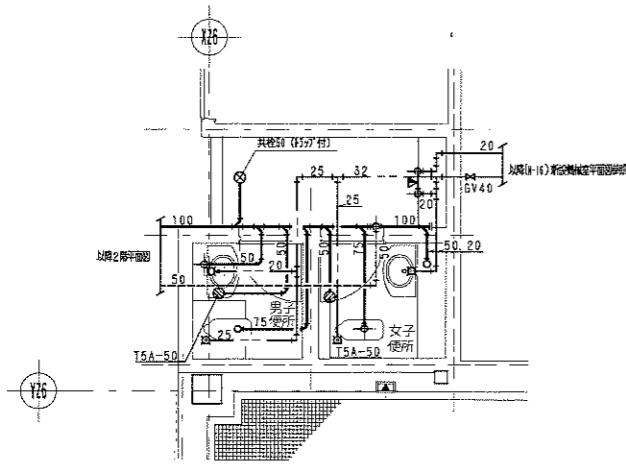
〒100-0001 東京都千代田区千代田1-4-10 TEL: 03-5564-9330 FAX: 03-5564-9331

〒100-0001 東京都千代田区千代田2-1-1 TEL: 03-5562-8281 FAX: 03-5562-8282

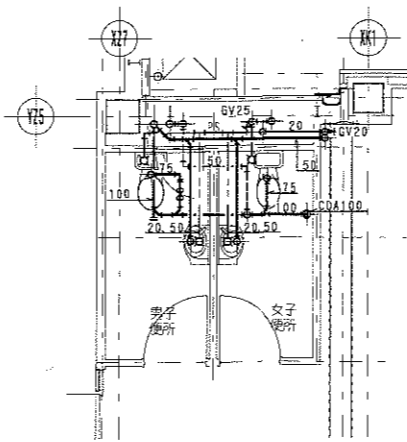
代表取締役 高橋 三三



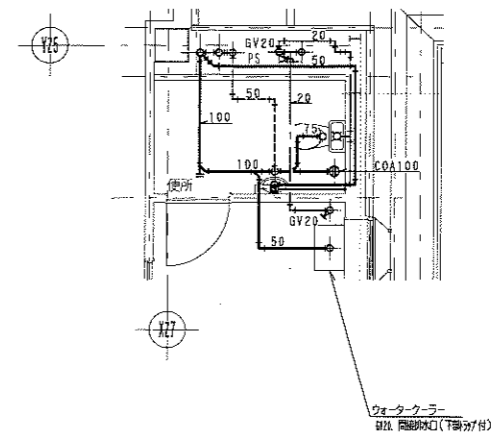
1階マッサージ室前便所詳細図



2階プール前便所詳細図



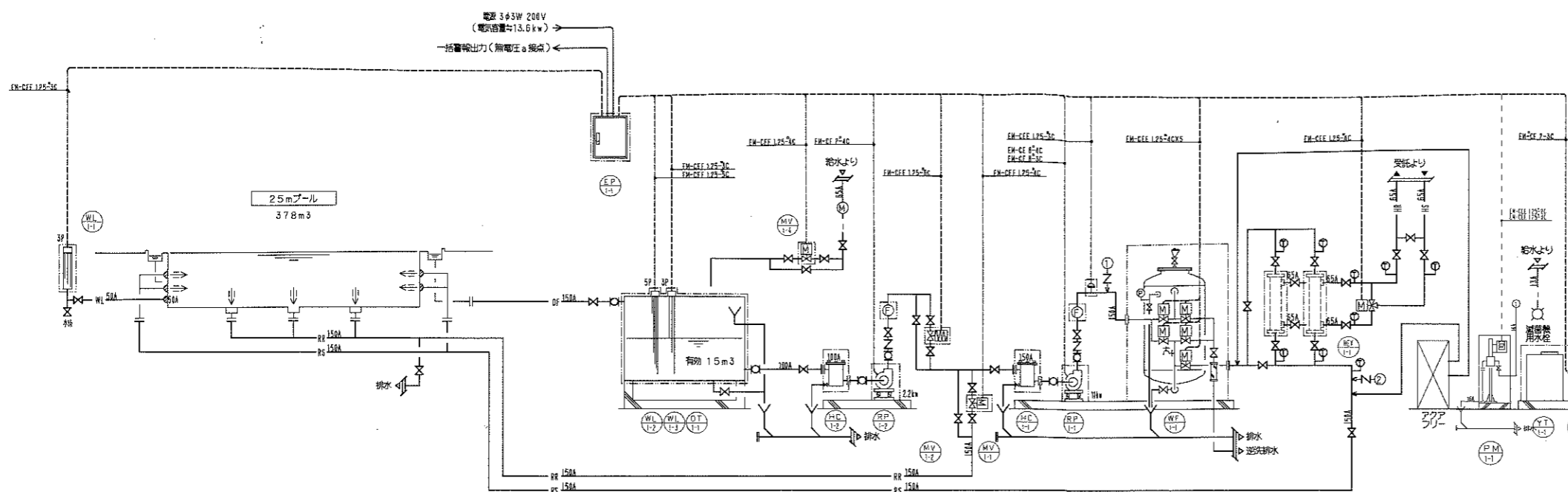
3階便所詳細図



4階便所詳細図

凡例		日付		変更履歴		図号		シティスポーツクラブ尼崎WOODY増設改築事業	
▶	消火栓ボックス+消火器 (種類は機械設備工事による)	④	特選防火設備	2004/12/27		04022	第1	第1	16/
⑤	消火器 (種類は機械設備工事による)	⑤	特選防火設備 (遮煙性能)	2005/03/09					
		⑥	防火設備 (法第2条1項9の2号口)	2005/08/10					
		⑦	防火設備 (法第2条1項9の2号口) (遮煙性能)						

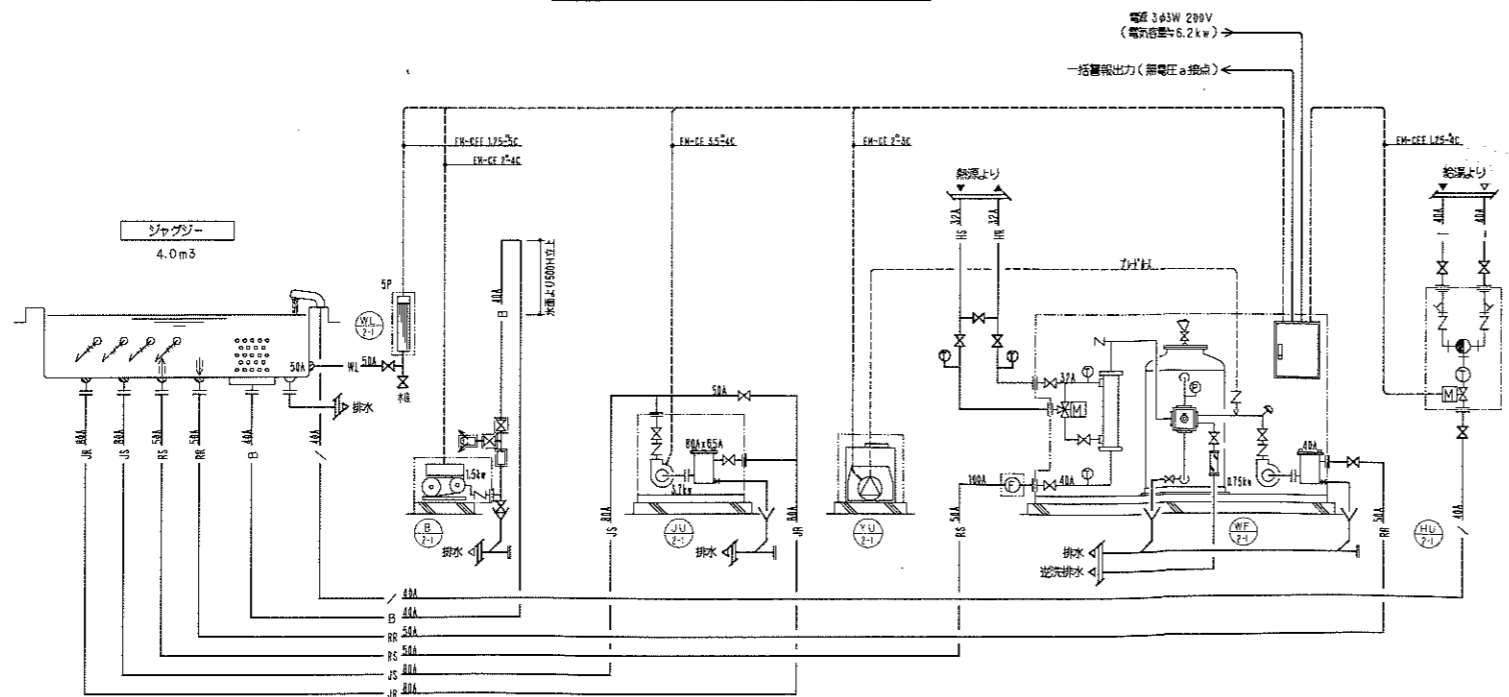
25mプール 系統



25mプール系統機器表

NO	機器番号	機器名称	機器仕様	電源	容量	台数
1	WF-1	プール用ろ過装置	全自動型 総容量110m³/H 名義タンク 1,900φX1,500H(SUS) 建築 外置:埋設下50P以上(5Y7/1) 建築 内置:FRPコンクリート 操作弁 150A 電動2方弁 5 漏れ3方弁 65A 名義 3φX200V	3φX200V	0.4kw	1
2	HC-1	ヘアークッチャー	150A(SUS) SUS/バケット、アクリル蓋付			1
3	RP-1	ろ過ポンプ	ラジ型式 2P 耐振動型付 100A×80A×1,834L/min×20m×11kw	3φX200V	11kw	1
4	RF-1	砂心吸盤 (取付工事)	砂心吸盤 640L×(550,300)cal/H 漏れ3方弁 100A 耐振動型付 Pt=100Ω	1φX200V	20w	1
5	RV-1	逆弁弁	電動2方弁 150A	1φX200V	70w	1
6	WV-1	検知弁弁	電動2方弁 65A	1φX200V	70w	1
7	WV-2	水位計	3P			1
8	WV-3	水位計	5P			1
9	WV-4	水位計	3P			1
10	BT-1	逆弁弁	FRP製 有効容量 15m³ 50X40X15H 平板型			1
11	HC-2	ヘアークッチャー	100A(SUS) SUS/バケット、アクリル蓋付			1
14	RP-2	ろ過ポンプ	ラジ型式 2P 耐振動型付 85A×80A×867L/min×12m×2.2kw	3φX200V	2.2kw	1
15	RV-2	オーバーフロー逆弁弁	緊急逆閉型 電動2方弁 100A	1φX200V	80w	1
16	VF-1	逆流ポンプ	300L PFSタンク 1台 1台 1台 逆閉型			1
17	VF-2	逆流ポンプ	最大吐出量 100L/min 吐出圧力 1MPa 自動工後検出機能付	1φX200V	18w	1
18	RF-1	砂心吸盤	取付工事			1
19	PM-1	圧力検出計	型式 FR-10-3000 取付ラジ型 本体・取付部・ボルトスタンド共	1φX100V	5VA	1

ジャグジー 系統



ジャグジー系統機器表

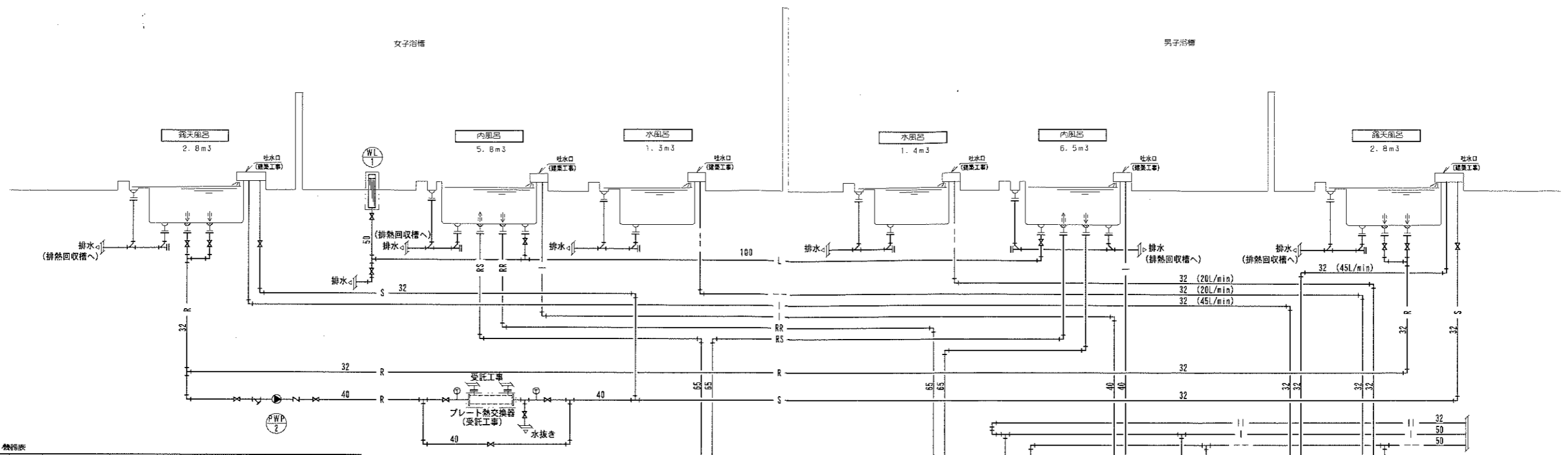
NO	機器番号	機器名称	機器仕様	電源	容量	台数
1	WF-1	ジャグジー用ろ過ユニット	全自動型 総容量8m³/H 名義タンク 500φX1,500H(SUS) 建築 外置:5m×5m×5Y7/1 建築 内置:FRPコンクリート 操作弁 40A 電動2方弁 5 名義 3φX200V	3φX200V	0.717kw	1
2	VC-1	逆流ポンプ	最大吐出量 30mL/min 吐出圧力 1MPa 自動工後検出機能付 100L PFSタンク	1φX200V	15w	1
3	WV-1	検知弁	LHV-40UF 40A×40A×40A Yスト. CV. ミキシング. 電動2方弁	1φX200V	20w	1
4	WV-2	水位計	水位検出機 60φX550L 5P水位検出機 逆流アクリル蓋付			1
5	RP-1	ジェットポンプ	ラジ型式 ジェットポンプ 85A×50A×480L/min×24m×3.7kw ヘアークッチャー 80A×85A(SUS) SUS/バケット、アクリル蓋付	3φX200V	3.7kw	1
6	RP-2	ハイパースペース	プロペラポンプ 40A×1,000L/min×20kPa×1.5kw フレキ・耐振動サイレンサー - GV#	3φX200V	1.5kw	1

凡例

記号	種別	配管材料	記号	種別
RS	名湯水(往)管	VP	①	電動2方弁
RR	名湯水(還)管	VP	②	緊急逆閉弁
JS	ジェット(往)管	HIVP	③	仕切り弁
JR	ジェット(還)管	HIVP	④	逆止弁
OP	オーバーフロー管	VP	⑤	防振吸音手
HS	湯水(往)管	HITLP/HTVP	⑥	温度計
HR	湯水(還)管	HITLP/HTVP	⑦	流量検出計
B	ブロブ	HIVP	⑧	積算流量計
I	逆流(往)	HITLP/HTVP		
I	逆流(還)	HITLP/HTVP		
L	排水	HIVP		
L	逆流・レベル管	VP		
/	逆流水	HIVP		

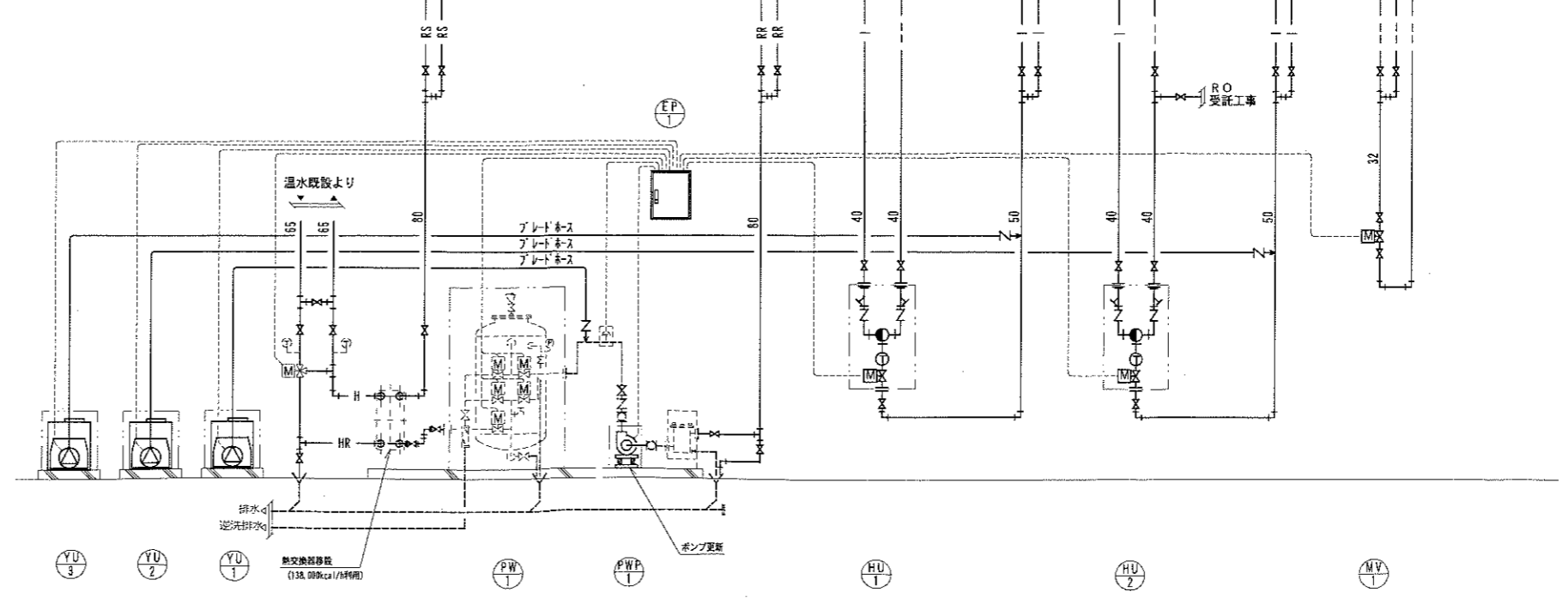
※既設機械室アクアフリーを新設機械室に移設利用する。

凡例	内容	備考	日付	変更	設計	シチズンスポーツクラブ尼崎WOODY増設改修事業
▶	消火器ボックス+消火器(種類は機械設備工事による)	④	2004/12/27		04022	機械リスト・系統図(23656機)
①	消火器(種類は機械設備工事による)	⑤	2005/03/09			共同設計・ナカノド建設
		⑥	2005/08/10			共同設計・ナカノド建設

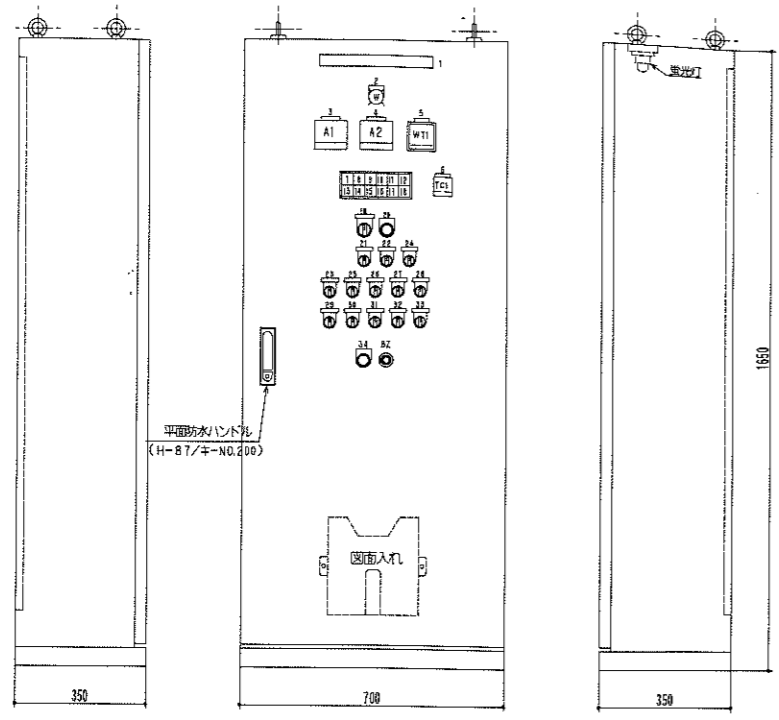


NO	機種番号	機種名称	規格仕様	電源	容量	台数
1	FW-1	内風呂用ろ過ユニット (脱色フィルター系利用)	全自動型 処理能力 25m³/H ヘアキャッチャー 熱交換機 400,000kcal/h			1
2	FW-2	ろ過循環ポンプ (脱色フィルター系利用)	ラジエーター型 65X50X417L/minX25m	3φ200V	3.7kW	1
3	TP-1	噴注装置	最大吐出量 30mL/min 吐出圧力 1MPa	1φ200V	15W	5
	TP-2		50L PEタンク付			
	YU-3		YU-2・3 脱色剤利用			
4	HP-1	補給水ユニット	LHV-40UF 40AX40AX40A Yスト、CV、ミキシング、温度計、電動2方弁付	1φ200V	20W	1
5	WL-1	水位計	水位検出器 60φX650L 5P水位電線付 透明アクリル管付			1
6	EP-1	自動運転制御装置	屋内設置型			1
7	HP-2	補給水ユニット	LHV-40UF 40AX40AX40A Yスト、CV、ミキシング、温度計、電動2方弁付	1φ200V	20W	1
8	MV-1	補給水弁	電動2方弁 32A	1φ200V	7W	1
9	FW-2	ろ過循環ポンプ	ステンレス製 ラインポンプ 32X100L/minX12m	3φ200V	0.4kW	1

記号	種別	記号	種別
RS	ろ過水(往)管	VP	配管材料
RR	ろ過水(還)管	VP	
JS	ジェット(往)	HIVP	仕切弁
JR	ジェット(還)	HIVP	仕切弁
OF	オーバーフロー管	VP	防振継手
HS	湯水(往)管	HTLP/HTVP	温度計
HR	湯水(還)管	HTLP/HTVP	温度計
D	プロフ	HIVP	温度計
I	給湯(往)	HTLP/HTVP	温度計
II	給湯(還)	HTLP/HTVP	温度計
井水	井水	HIVP	温度計
L	電源・レベル管	VP	
/	補給水	HIVP	



凡例	日付	変更内容	図番	シテイススポーツクラブ層増改築事業
▶ 消火器ボックス+消火器(種類は機械設備工事による)	2004/12/27		04022	シテイススポーツクラブ層増改築事業
④ 消火器(種類は機械設備工事による)	2005/03/09			共同設計・ナカノブド-建設
	2005/08/10			大塚建設株式会社 大塚建設株式会社 大塚建設株式会社



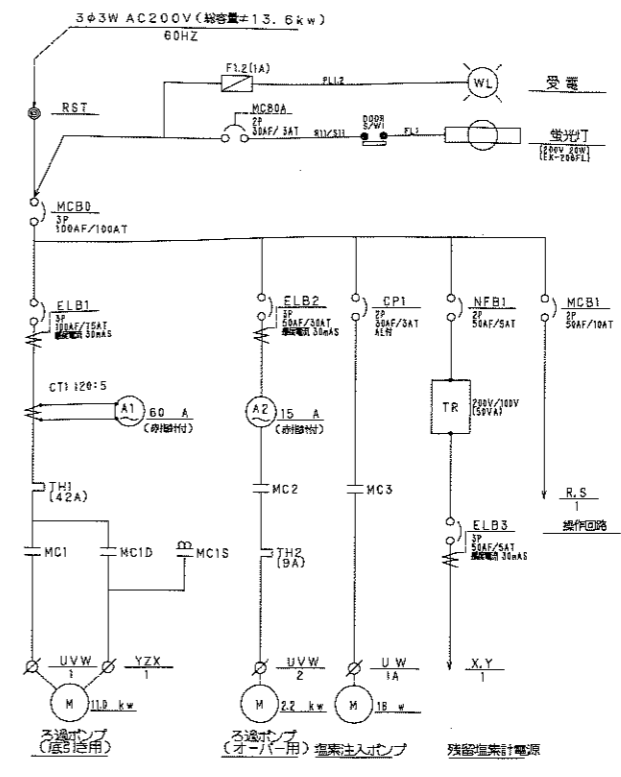
◎ BOX仕様

仕様		塗装色		板厚
構造	屋内防錆自立形	重量	約130kg	内面 2.5Y9/1(クリーム)
材質	鋼板			外面 2.5Y9/1(クリーム)
				本体・扉 2.3mm
				中板 2.3mm

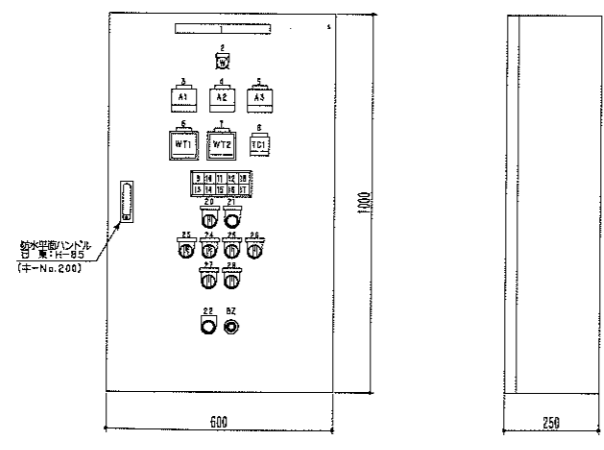
◎ 路板表

No.	名称	スイッチ	ランプ	仕様
1	全自動ろ過装置制御盤			
2	受電		WL	パイロットランプ
3	ろ過ポンプ			電流計
4	ジェットポンプ			
5	ブロー			
6	選別タイマー-1(1)ろ過装置制御 (2)選別装置制御			選別プログラムタイマー
7	選別タイマー-2(1)ジェットポンプ制御 (2)ブロー制御			
8	温度調節計			温度調節計
9	自動		GL	集合表示灯
10	ろ過		WL	
11	逆洗		A	
12	洗浄		A	
13	ろ過ポンプ 異常		OL	
14	ジェットポンプ 異常		A	
15	ブロー 異常		A	
16	塩素注入ポンプ 異常		A	
17	ジャブジー機 異常高温		A	
18	ジャブジー機 低水位		A	
19	操作モード	手動-切-自動		セレクトスイッチ
20	自動運転制御洗	逆洗		押しボタンスイッチ
21	ろ過ポンプ	入-切-自動	RL	視光式セレクトスイッチ
22	ジェットポンプ			
23	ブロー			
24	塩素注水弁	開-閉-自動	RL	視光式セレクトスイッチ
25	逆洗弁			
26	オーバーフロー吸込弁			
27	掃水弁			
28	サンプリング弁			
29	MV-1(ろ過・洗浄流入弁)	開-閉-自動	RL	視光式セレクトスイッチ
30	MV-2(逆洗排水弁)			
31	MV-3(逆洗流入弁)			
32	MV-4(洗浄排水弁)			
33	MV-5(ろ過排水弁)			
34	(警報)	ブザー停止		押しボタンスイッチ
35				

※ランプは全てLEDとする。



25mプル 系統



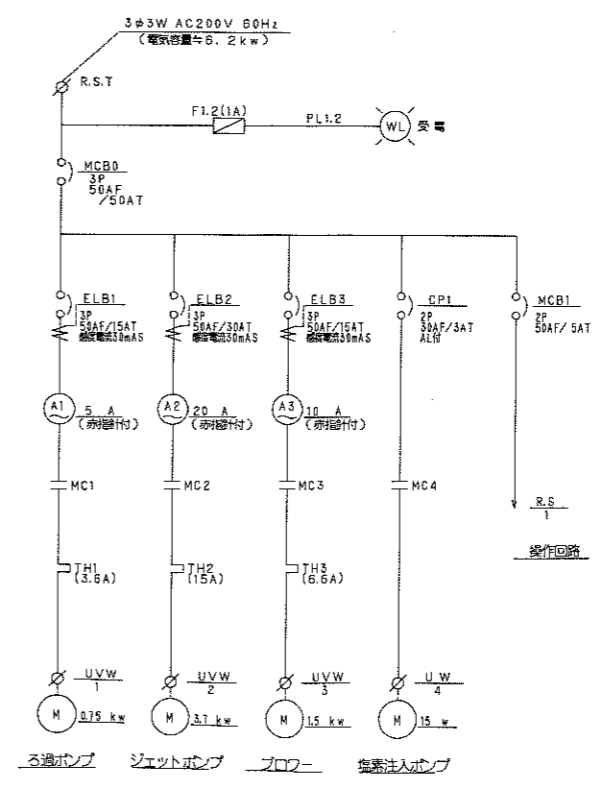
BOX仕様

構造	屋内防錆自立形
板厚	1.6t(鋼板製)
塗装	5Y7/1(ペーシェ)

◎ 路板表

No.	名称	スイッチ	ランプ	仕様
1	全自動ろ過装置制御盤			
2	受電		WL	パイロットランプ
3	ろ過ポンプ			電流計
4	ジェットポンプ			
5	ブロー			
6	選別タイマー-1(1)ろ過装置制御 (2)選別装置制御			選別プログラムタイマー
7	選別タイマー-2(1)ジェットポンプ制御 (2)ブロー制御			
8	温度調節計			温度調節計
9	自動		GL	集合表示灯
10	ろ過		WL	
11	逆洗		A	
12	洗浄		A	
13	ろ過ポンプ 異常		OL	
14	ジェットポンプ 異常		A	
15	ブロー 異常		A	
16	塩素注入ポンプ 異常		A	
17	ジャブジー機 異常高温		A	
18	ジャブジー機 低水位		A	
19				
20	操作モード	手動-切-自動		セレクトスイッチ
21	自動運転制御洗	逆洗		押しボタンスイッチ
22	(警報)	ブザー停止		
23	ろ過ポンプ	入-切-自動	RL	視光式セレクトスイッチ
24	ジェットポンプ			
25	ブロー			
26	塩素注入ポンプ			
27	掃水弁			
28	掃水弁	開-閉-自動		
29				
30				
31	(手動時5分切替スイッチ)	ろ過-逆洗-洗浄 (動作)		セレクトスイッチ
32				
33				
34				
35				
36				
37				
38				

※ランプは全てLEDとする。



ジャブジー 系統

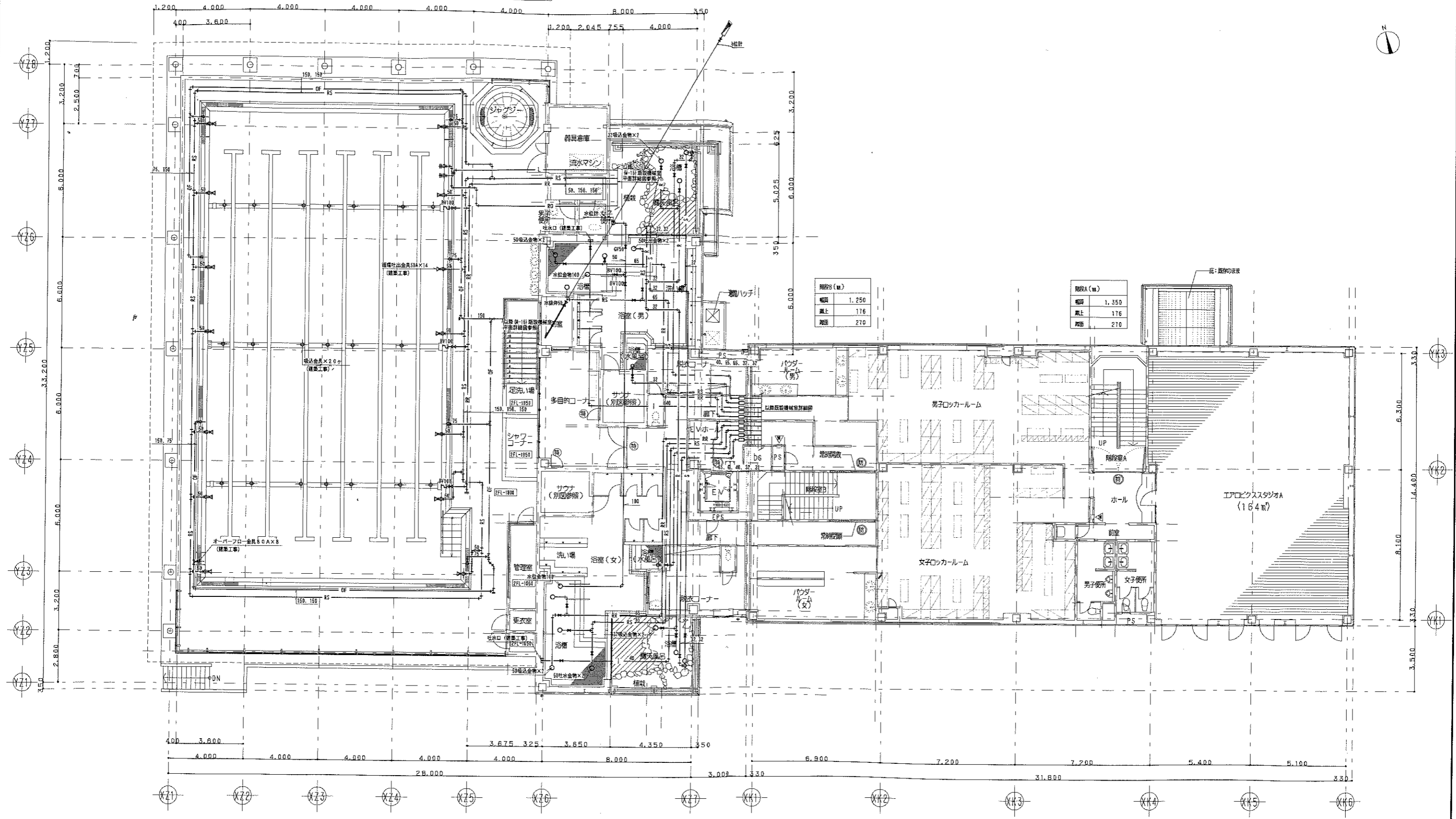
凡例	日付	変更内容	設計者	校核者	承認者
▶ 消火器ボックス+消火器 (種類は機械設備工事による)	2004/12/27				
◎ 消火器 (種類は機械設備工事による)	2005/03/08				
	2005/08/10				

設計番号	04022	シディススポーツクラブ尼崎WOODY増設改築事業
図面番号	1/10	制御盤図(ろ過設備)
設計者	M	
校核者	M	
承認者		
共同設計・ナカノブー建設		
〒93611号		
代表取締役	田中三三	

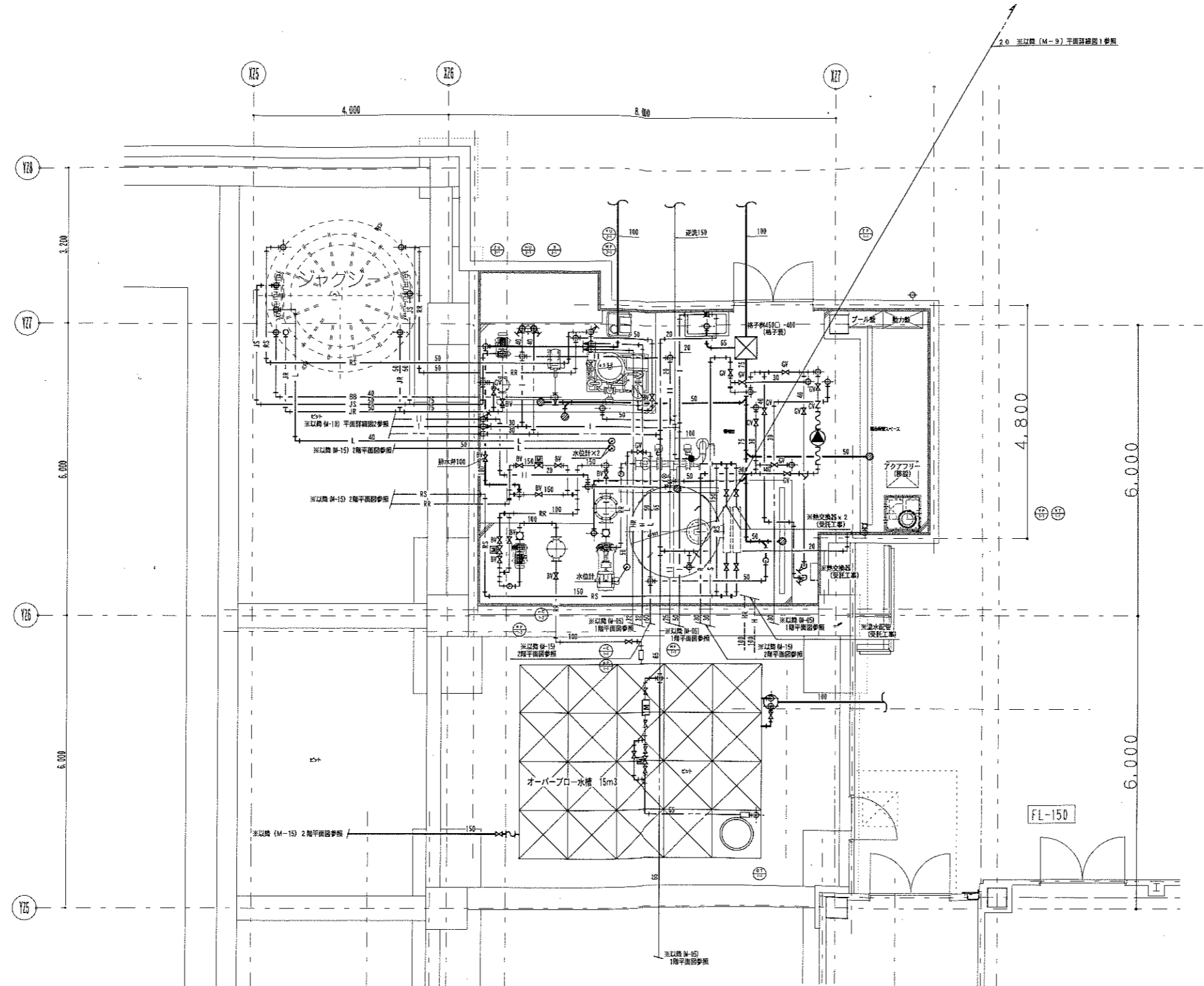
プール規模(m)	
幅員	1,690
長さ	163
階層	270

階段S(m)	
幅員	1,250
長さ	176
階層	270

階段A(m)	
幅員	1,350
長さ	176
階層	270



凡例 ● 消火器ボックス+消火器(種類は機械設備工事による) ○ 消火器(種類は機械設備工事による)	● 特定防火設備 ○ 特定防火設備(遮煙性能) ◎ 防火設備(法第2条1項9の2号口) ○ 防火設備(法第2条1項9の2号口)(遮煙性能)	● 2004/12/27 ○ 2005/03/09 ◎ 2005/08/10	シティスポーツクラブ尾崎WOODY増改築事業 04022 2階平面図(ろ過設備)	
			共同設計・ナカノブ・建設	
			尾崎WOODY増改築工事(10号) 4号/06-0354-0328 尾崎WOODY増改築工事(2号) 4号/06-0352-0321	



凡例		日付		図号		図名	
▶	消火器ボックス+消火器 (標準は機械設備工事による)	2004/12/27		04022		シティスポーツクラブ尼崎WOODY増設工事	
①	消火器 (標準は機械設備工事による)	2005/03/09				※設計図書に準じて設置 (お預け)	
		2005/08/10				共同設計・ナカノド-建設	
④	特定消火設備					※設計図書に準じて設置 (お預け)	
⑤	特定消火設備 (避難性能)					※設計図書に準じて設置 (お預け)	
⑥	防火設備 (法第2条1項9の2号口)					※設計図書に準じて設置 (お預け)	
⑦	防火設備 (法第2条1項9の2号口) (避難性能)					※設計図書に準じて設置 (お預け)	

空調機器リスト

記号	名称	仕様	電源 60HZ φ-V kW	台数	設置場所	備考
PAC-1	空冷ビルマルチエアコン (室外機)	冷房能力: 28.0 kW 暖房能力: 31.5 kW 圧縮機: 5.78 kW 送風機: 0.126×2 kW 冷媒: R410A	3-200 8.53	1	地上	PUHY-P280M-E (受託工事)
PAC-1A	空冷ヒートポンプエアコン (室内機)	型式: 天井埋込カセット型4方向吹出 冷房能力: 7.1 kW 暖房能力: 8.0 kW 付属品: 標準パネル リモコン	1-200 0.14	4	1階受付ロビー	PLFY-P71AM-E1
PAC-2	空冷ビルマルチエアコン (室外機)	冷房能力: 56.0 kW 暖房能力: 63.0 kW 圧縮機: 5.78×2 kW 送風機: 0.386×2 kW 冷媒: R410A 付属品: 防振架台	3-200 17.75	1	屋上	PUHY-P560REM-A (受託工事)
PAC-2-1	空冷ヒートポンプエアコン (室内機)	型式: 天井埋込カセット型2方向吹出 冷房能力: 14.0 kW 暖房能力: 16.0 kW 付属品: 自動昇降パネル リモコン	1-200 0.35	4	2階エアロピクスタジア	PLFY-P140LMD-E1
PAC-3	空冷ビルマルチエアコン (室外機)	冷房能力: 40.0 kW 暖房能力: 45.0 kW 圧縮機: 3.71×2 kW 送風機: 0.386×2 kW 冷媒: R410A 付属品: 防振架台	3-200 11.61	1	屋上	PUHY-P400M-E (受託工事)
PAC-3-1	空冷ヒートポンプエアコン (室内機)	型式: 天井埋込カセット型4方向吹出 冷房能力: 11.2 kW 暖房能力: 12.5 kW 付属品: 自動昇降パネル リモコン	1-200 0.17	2	2階男子ロッカールーム	PLFY-P112AM-E1
PAC-3-2	空冷ヒートポンプエアコン (室内機)	型式: 天井埋込カセット型4方向吹出 冷房能力: 7.1 kW 暖房能力: 8.0 kW 付属品: 自動昇降パネル リモコン	1-200 0.14	3	2階女子ロッカールーム	PLFY-P71AM-E1
PAC-4	空冷ビルマルチエアコン (室外機)	冷房能力: 28.0 kW 暖房能力: 31.5 kW 圧縮機: 5.78 kW 送風機: 0.126×2 kW 冷媒: R410A 付属品: 防振架台	3-200 8.53	1	屋上	PUHY-P280M-E (受託工事)
PAC-4-1	空冷ヒートポンプエアコン (室内機)	型式: 天井埋込カセット型4方向吹出 冷房能力: 4.5 kW 暖房能力: 5.0 kW 付属品: 自動昇降パネル リモコン	1-200 0.12	2	2階男子パウダールーム	PLFY-P45AM-E1
PAC-4-2	空冷ヒートポンプエアコン (室内機)	型式: 天井埋込カセット型4方向吹出 冷房能力: 5.6 kW 暖房能力: 6.3 kW 付属品: 自動昇降パネル リモコン	1-200 0.12	2	2階女子パウダールーム 2階多目的コーナー	PLFY-P56AM-E1
PAC-4-3	空冷ヒートポンプエアコン (室内機)	型式: 天井埋込カセット型4方向吹出 冷房能力: 3.6 kW 暖房能力: 4.0 kW 付属品: 自動昇降パネル リモコン	1-200 0.11	1	2階E.Vホール	PLFY-P36AM-E1
PAC-5	空冷ビルマルチエアコン (室外機)	冷房能力: 40.0 kW 暖房能力: 45.0 kW 圧縮機: 3.71 kW×2 送風機: 0.386×2 kW 冷媒: R410A 付属品: 防振架台	3-200 11.61	1	屋上	PUHY-P450REM-A (受託工事)
PAC-5-1	空冷ヒートポンプエアコン (室内機)	型式: 天井埋込カセット型4方向吹出 冷房能力: 5.6 kW 暖房能力: 6.3 kW 付属品: 自動昇降パネル リモコン	1-200 0.12	1	3階休憩コーナー	PLFY-P56AM-E1
PAC-5-2	空冷ヒートポンプエアコン (室内機)	型式: 天井埋込カセット型2方向吹出 冷房能力: 9.0 kW 暖房能力: 10.0 kW 付属品: 自動昇降パネル リモコン	1-200 0.141	4	3階マシジム	PLFY-P90LMD-E1
PAC-6	空冷ヒートポンプエアコン (室外機)	型式: 設備用パッケージ設置ダクト型 冷房能力: 63.0 kW 暖房能力: 67.0 kW 送風機: 0.7×2 kW 圧縮機: 9.8×2 kW 送風機: 225m3/min×350Pa (機外) ×3.7kW 冷媒: R407C 付属品: 屋内機用スプリング防振架台	3-200 29.6	2	屋上 3階機械室	PUHY-P335M-E (受託工事) PFAY-P670M-E
PAC-7	空冷ビルマルチエアコン (室外機)	冷房能力: 33.5 kW 暖房能力: 37.5 kW 圧縮機: 6.17 kW 送風機: 0.386×2 kW 冷媒: R410A 付属品: 防振架台	3-200 9.74	1	屋上	PUHY-P355M-E (受託工事)
PAC-7-1	空冷ヒートポンプエアコン (室内機)	型式: 天井埋込カセット型4方向吹出 冷房能力: 11.2 kW 暖房能力: 12.5 kW 付属品: 自動昇降パネル リモコン	1-200 0.17	2	3階マッサージ &リラクゼーション	PLFY-P112AM-E1

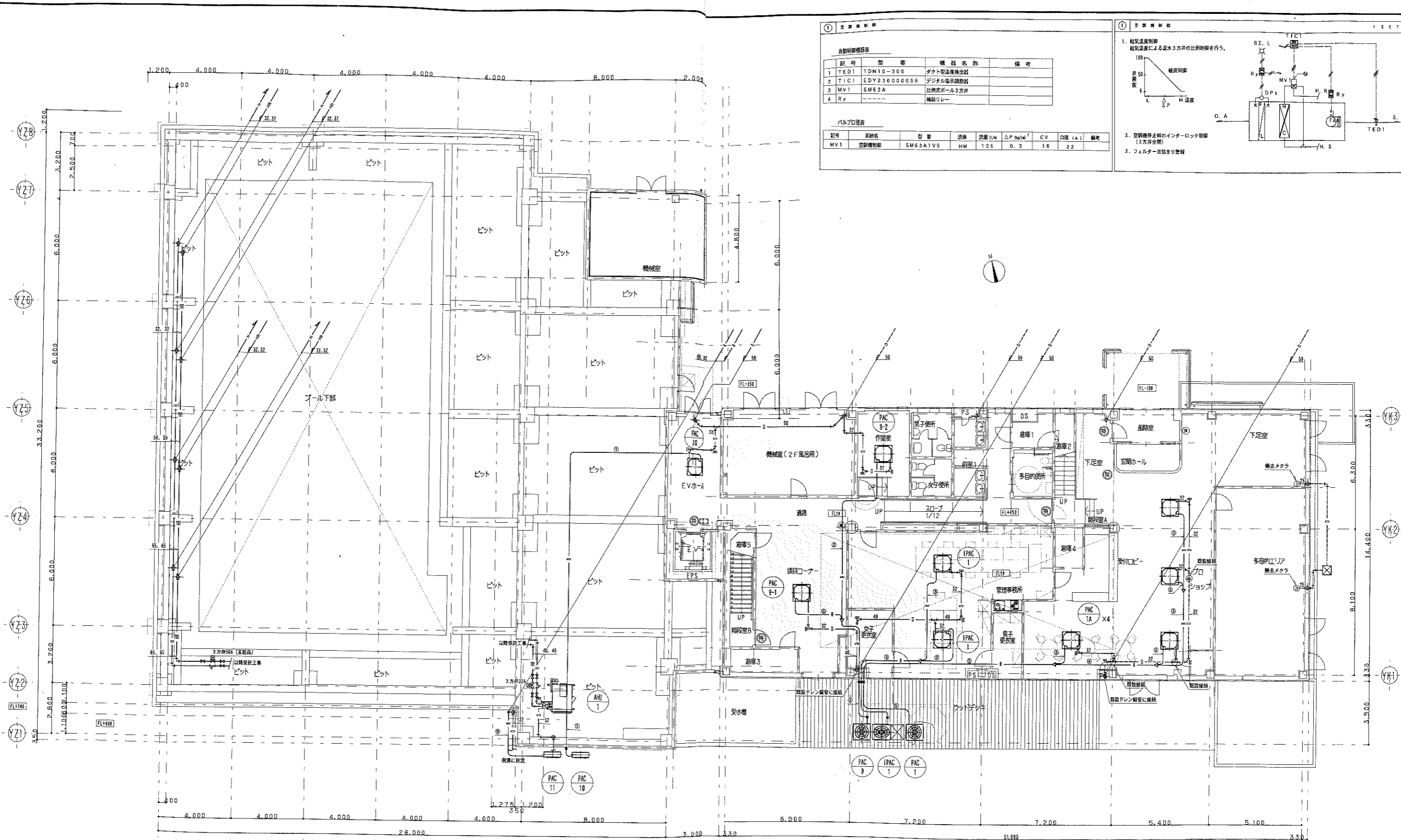
記号	名称	仕様	電源 60HZ φ-V kW	台数	設置場所	備考
PAC-7-2	空冷ヒートポンプエアコン (室内機)	型式: 天井埋込カセット型4方向吹出 冷房能力: 7.1 kW 暖房能力: 8.0 kW 付属品: 自動昇降パネル リモコン	1-200 0.14	2	3階ストレッチコーナー	PLFY-P71AM-E1
PAC-8	空冷ビルマルチエアコン (室外機)	冷房能力: 56.0 kW 暖房能力: 63.0 kW 圧縮機: 5.78×2 kW 送風機: 0.386×2 kW 冷媒: R410A 付属品: 防振架台	3-200 17.75	1	屋上	PUHY-P560M-E (受託工事)
PAC-8-1	空冷ヒートポンプエアコン (室内機)	型式: 天井埋込カセット型4方向吹出 冷房能力: 14.0 kW 暖房能力: 16.0 kW 付属品: 自動昇降パネル リモコン	1-200 0.17	4	4階エアロピクスタジア	PLFY-P140AM-E1
PAC-8-2	空冷ヒートポンプエアコン (室内機)	型式: 天井埋込カセット型4方向吹出 冷房能力: 3.6 kW 暖房能力: 4.0 kW 付属品: 自動昇降パネル リモコン	1-200 0.11	1	4階E.Vホール	PLFY-P36AM-E1
PAC-9	空冷ビルマルチエアコン (室外機)	冷房能力: 14.0 kW 暖房能力: 16.0 kW 圧縮機: 3.0 kW 送風機: 0.06×2 kW 冷媒: R410A	3-200 3.9	1	地上	PUHY-P140M-E (受託工事)
PAC-9-1	空冷ヒートポンプエアコン (室内機)	型式: 天井埋込カセット型4方向吹出 冷房能力: 9.0 kW 暖房能力: 10.0 kW 付属品: 自動昇降パネル リモコン	1-200 0.18	1	1階談話コーナー	PLFY-P90AM-E1
PAC-9-2	空冷ヒートポンプエアコン (室内機)	型式: 天井埋込カセット型4方向吹出 冷房能力: 3.5 kW 暖房能力: 4.0 kW 付属品: 自動昇降パネル リモコン	1-200 0.11	1	1階作業室	PLFY-P36AM-E1
PAC-10	空冷ヒートポンプエアコン (室外機)	型式: シングルエアコン 冷房能力: 5.0 kW 暖房能力: 5.6 kW 圧縮機: 送風機: 冷媒: R410A 型式: 天井埋込カセット型4方向吹出 送風機: 付属品: 自動昇降パネル リモコン	消費電力 3-200 1.31 1-200 1.1 3-200 0.034 1-200 0.05	1 (1)	地上	MPUZ-WRF56HA3 (受託工事)
PAC-11	ルームエアコン (室外機)	型式: シングルエアコン 冷房能力: 2.8 kW 暖房能力: 3.6 kW 圧縮機: 送風機: 冷媒: R410A 型式: 壁掛型 送風機: 付属品: リモコン	消費電力 1-100 0.625 1-100 0.75 1-100 0.05 1-200 0.03	1 (1)	地上	MS2-SV28R-W
IPAC-1	空冷水蓄熱エアコン (室外機)	型式: エコアイス・ミニ 冷房能力: 12.5 kW 暖房能力: 11.2 kW 圧縮機: 送風機: 冷媒: (蓄熱槽) 蓄熱量: (冷房) 105MJ (暖房) 22 MJ 水充填率: 66% (1PF) (室内機) 型式: 天井埋込カセット型4方向吹出 冷房能力: 12.8 kW 暖房能力: 11.2 kW 送風機: 付属品: 自動昇降パネル リモコン	3-200 1.8 3-200 0.16 (1) (2)	1 (1)	地上	(受託工事) PQZ-P1401GA (受託工事)
UH-1	ユニットヒーター	型式: 天吊露出形 (プール仕様) 暖房能力: 17.2 kW (室内: 31°C DB) 温水量: 50 L/min (入口55°C)	1-100 0.54	8	2階プール	GTP-120HZ 壁面よりブラケット支持
AHU-1	エアハンドリングユニット (プール系統)	型式: 天吊型オールフレッシュコンパクトエアハンド 加熱能力: 55.0 kW (入口空気: 1.0°C (DB), -2.0°C (WB)) 送風機: 4500m3/h×400Pa×3.7kW 温水量: 80 L/min (入口55°C) フィルター: AF170%以上 ケーシング: ガルバリウム鋼板サンドイッチパネル	3-200 3.7	1	1階機械室	FCC-50E210-A

凡例	消火器ボックス+消火器 (種類は機械設備工事による)	④ 特定防火設備	防火設備 (法第2条1項の2号口)	防火設備 (法第2条1項の2号口) (遮煙性能)	2004/12/27	2005/03/09	2005/08/10	04022	シティスポーツクラブ尼崎WOODY増設工事	機材リスト1 (空調設備)	16
①	消火栓 (種類は機械設備工事による)	⑤ 特定防火設備 (遮煙性能)	防火設備 (法第2条1項の2号口)	防火設備 (法第2条1項の2号口) (遮煙性能)					共同設計・ナカノブ		

Table with columns: 記号 (Code), 名称 (Name), 仕様 (Specification), 電源 60Hz (Power 60Hz), 台数 (Quantity), 系統名 (System Name), 備考 (Remarks). It lists various air conditioning and ventilation units like HEX-1 through HEX-9, OF-3, and EF-2 through EF-39.

Table with columns: 階 (Floor), 室名 (Room Name), 面積 (Area), 天井高さ (Ceiling Height), 気積 (Volume), 換気回数 (Ventilation Rate), 人員による換気 (Ventilation by Personnel), 必要換気量 (Required Ventilation), 採用 (Adopted), 換気回数 (Ventilation Rate), 備考 (Remarks). It provides detailed ventilation calculations for various rooms.

Table with columns: 凡例 (Legend), 防火区画 (Fire Compartment), 防火区画 (Fire Compartment), 防火区画 (Fire Compartment), 防火区画 (Fire Compartment), 防火区画 (Fire Compartment), 防火区画 (Fire Compartment), 防火区画 (Fire Compartment), 防火区画 (Fire Compartment), 防火区画 (Fire Compartment). It lists fire safety equipment and standards.



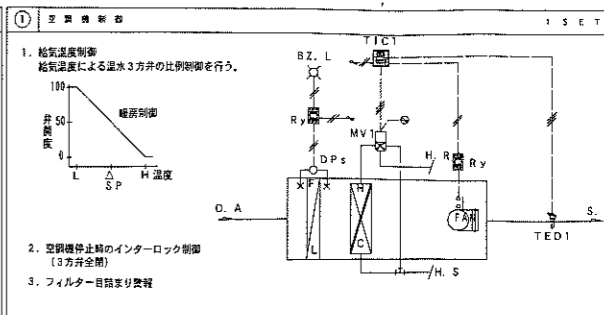
① 空調機仕様

自動制御機器

記号	型番	機器名称	備考
TEDI	TDN10-300	ダクト型温度検出器	
TIC1	EDY330000SR	デジタル指示調節器	
MV1	SM63A	比例式ボール3方弁	
Ry	----	補助リレー	

バルブ仕様

記号	系統名	型番	流体	流量 (L/min)	ΔP (Pa/m)	CV	口径 (A)	備考
MV1	空調機制御	SM63A1VS	HW	1.25	0.3	16	32	



番号	冷媒管サイズ
①	φ 6.4 × 12.7
②	φ 6.5 × 12.7
③	φ 6.5 × 15.8
④	φ 6.5 × 18.1
⑤	φ 6.5 × 22.2
⑥	φ 12.7 × 18.1
⑦	φ 12.7 × 25.4
⑧	φ 12.7 × 28.6
⑨	φ 6.4 × 9.6

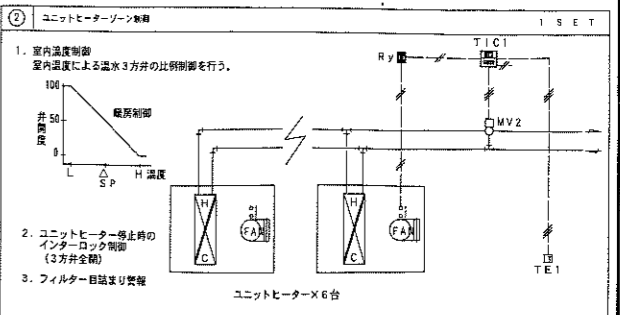
多目的エリアの空調設備は別途工事とする。

凡例	説明	日付	設計者	校核者	承認者	シススポーツクラブ尼崎WOODY増設工事
▶	消火器ボックス+消火器 (種別は機械設備工事による)	2004/12/27				04022
⊙	消火器 (種別は機械設備工事による)	2005/03/08				1階配管平面図 (空調設備)
⊙	特定防火設備	2005/08/10				共同設計・ナカノドーム建設
⊙	特定防火設備 (遮煙性能)					
⊙	防火設備 (法第2条1項Bの2号口)					
⊙	防火設備 (法第2条1項Bの2号口) (遮煙性能)					

プール階段 (m)	
幅	1.68
長さ	163
階高	270

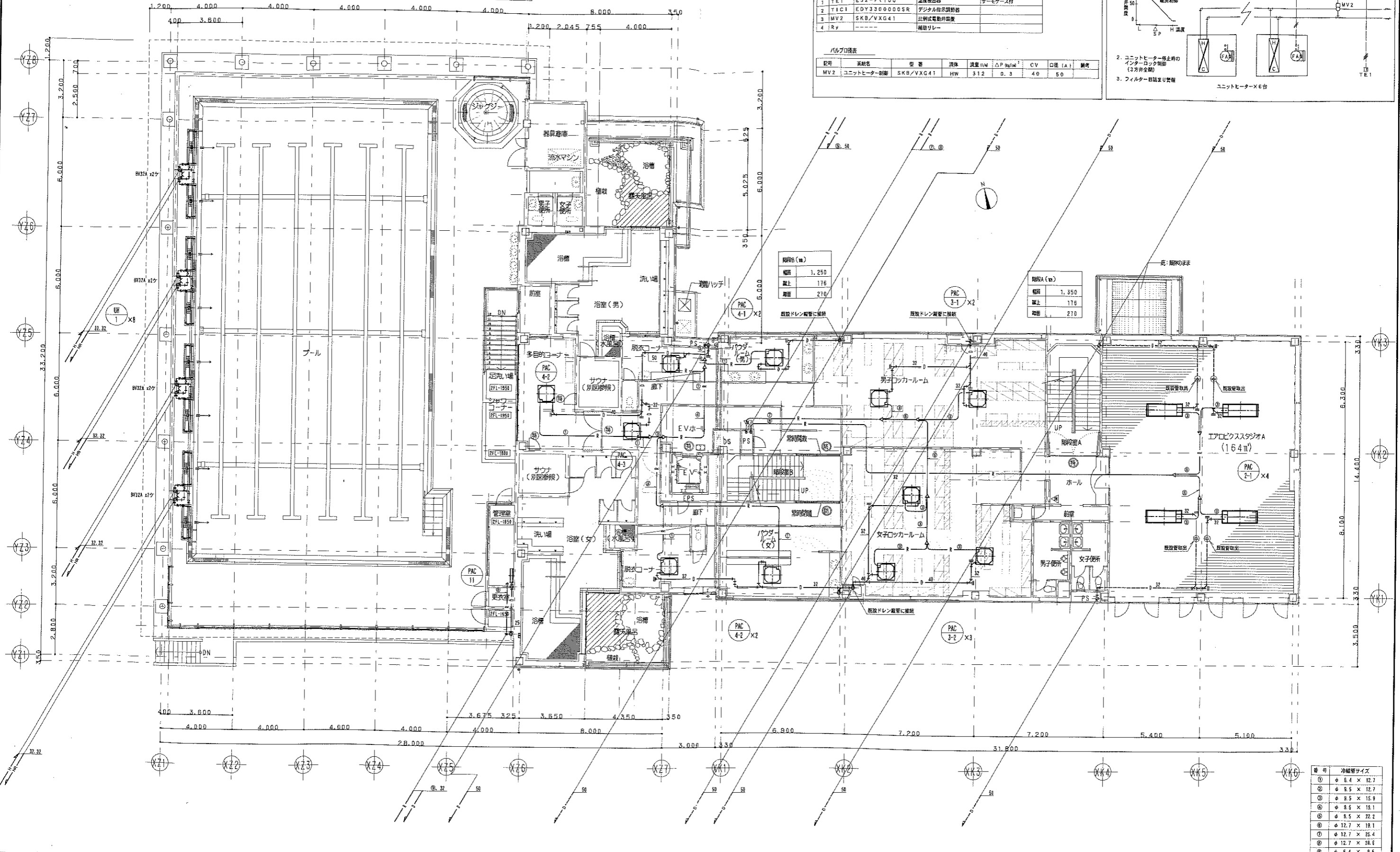
① ユニットヒーターゾーン

自動制御機器表			
記号	型式	機器名称	備考
1	TE1	ES2-Pt100	温度検出器
2	TIC1	EDY330000SR	デジタル指示調節器
3	IMV2	SKB/VXG41	比例式電動弁駆動機
4	Ry	-----	補助リレー



バルブ仕様表

記号	系統名	口径	流体	流量 (l/min)	ΔP (kg/cm ²)	CV	口径 (A)	備考
IMV2	ユニットヒーター制御	SKB/VXG41	HW	312	0.3	40	50	



階段B (m)	
幅	1.250
長さ	176
階高	270

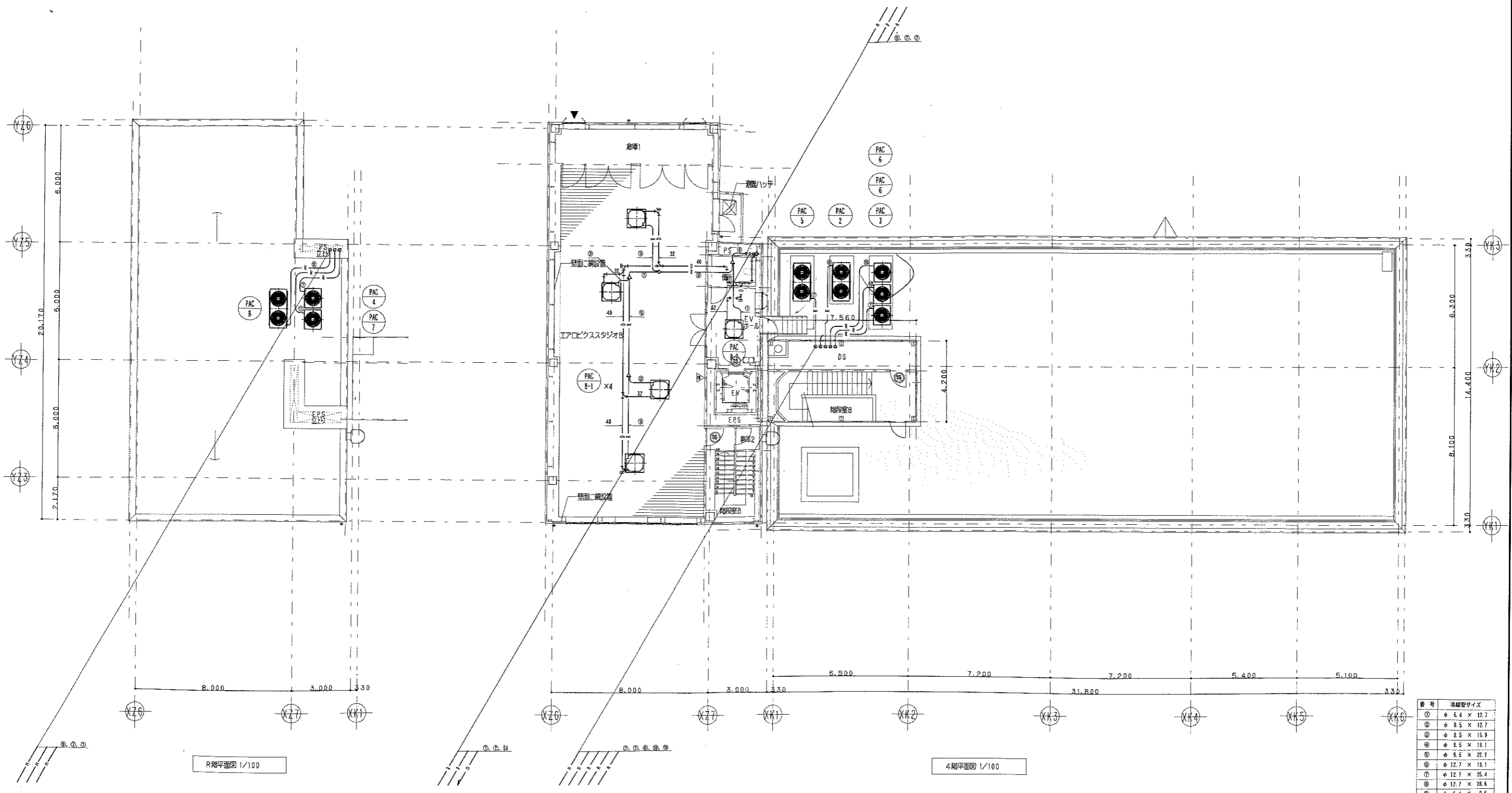
階段A (m)	
幅	1.350
長さ	176
階高	270

番号	冷媒管サイズ
①	φ 6.4 × 12.7
②	φ 9.5 × 12.7
③	φ 9.5 × 15.9
④	φ 9.5 × 19.1
⑤	φ 9.5 × 22.2
⑥	φ 12.7 × 19.1
⑦	φ 12.7 × 25.4
⑧	φ 12.7 × 28.6
⑨	φ 6.4 × 9.5

凡例	
▶	消火器ボックス+消火器 (種別は機械設備工事による)
⑤	消火器 (種別は機械設備工事による)
⊙	特定防火設備
⊖	特定防火設備 (避難性能)
⊕	防火設備 (法第2条1項9の2号口)
⊖	防火設備 (法第2条1項9の2号口) (避難性能)

日付	内容
2004/12/27	
2005/03/09	
2005/08/10	

04022	シティスポーツクラブ尼崎WOODY増改築事業
2階階層平面図 (空調設備)	
共同設計・ナカノド	大塚建設株式会社 大塚建設株式会社 大塚建設株式会社
設計者	大塚建設株式会社
監理者	大塚建設株式会社
代表取締役	大塚建設株式会社



R階平面図 1/100

4階平面図 1/100

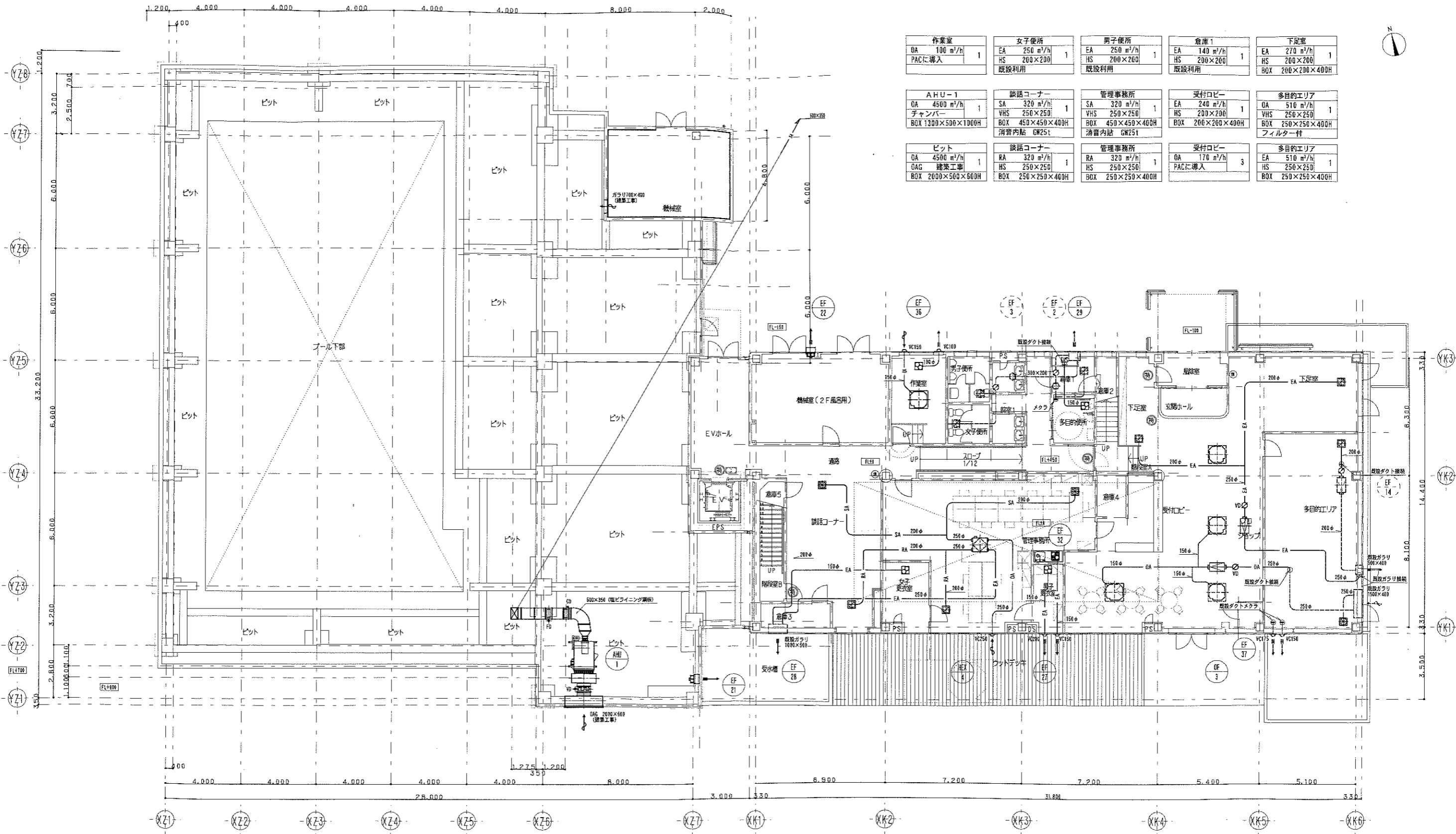
番号	油断管サイズ
①	φ 6.4 × 12.7
②	φ 9.5 × 12.7
③	φ 9.5 × 15.9
④	φ 9.5 × 18.1
⑤	φ 9.5 × 22.9
⑥	φ 12.7 × 18.1
⑦	φ 12.7 × 25.4
⑧	φ 12.7 × 28.6
⑨	φ 6.4 × 9.5
⑩	φ 15.1 × 31.8

凡例		図号	日付	変更	図名	縮尺	枚数	枚数
▶	消火器ボックス+消火器 (種類は機械設備工事による)	04022	2004/12/27		シティスポーツクラブ尼崎WOODY増設工事	1/100	28	
①	消火器 (種類は機械設備工事による)		2005/03/09		4-R階平面図 (空調設備)			
②	特定防火設備		2005/08/10					
③	特定防火設備 (避難性能)							
④	防火設備 (法第2条1項9の2号口)							
⑤	防火設備 (法第2条1項9の2号口) (避難性能)							

共同設計・ナカノドール建設

〒250-0255 静岡県沼津市下田4-2-14 TEL: 055-6354-5554 FAX: 055-6352-6301

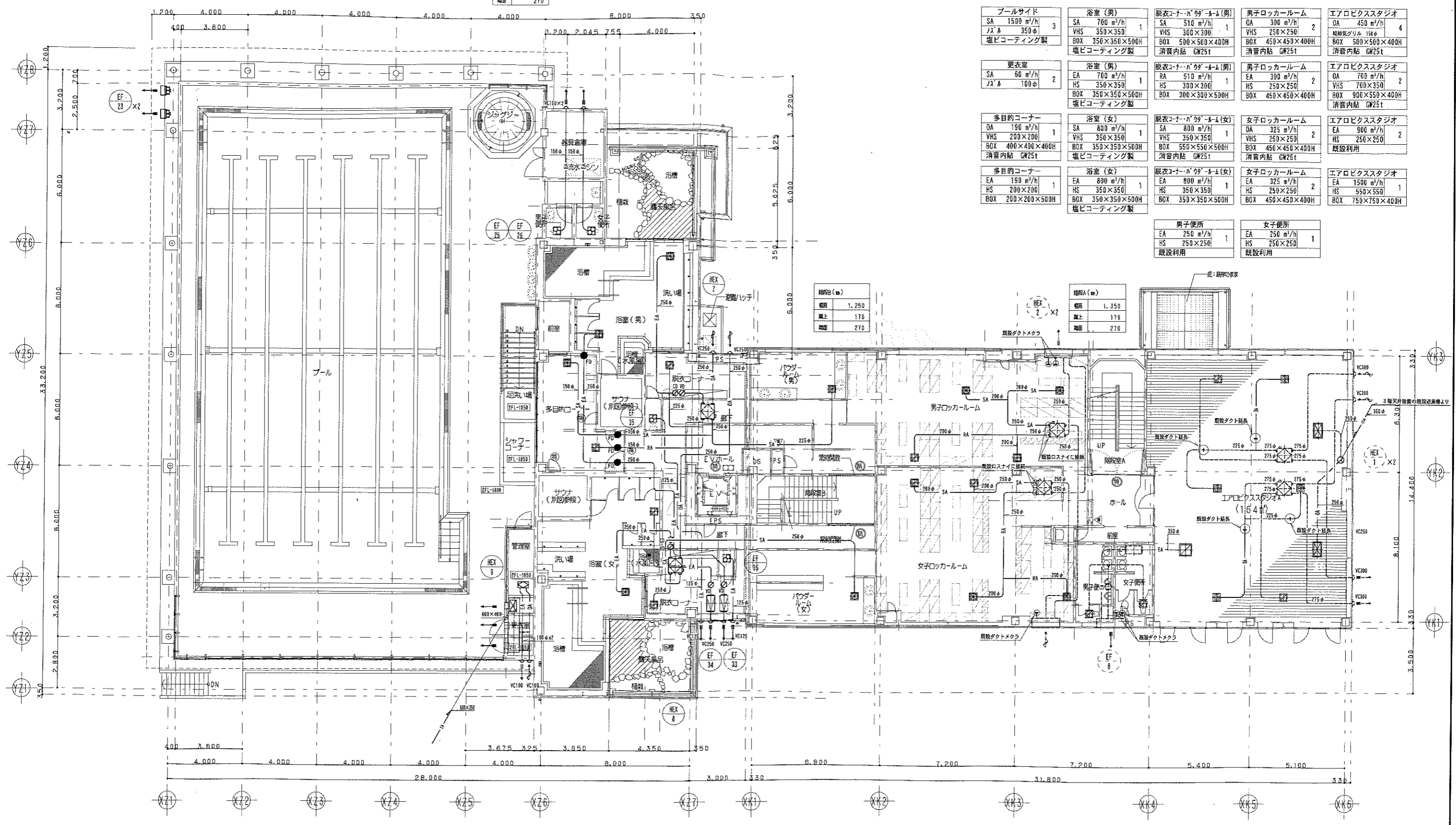
代表取締役 高田洋三



作業室 OA 100 m³/h PACに導入	女子便所 EA 250 m³/h HS 200×200 既設利用	男子便所 EA 250 m³/h HS 200×200 既設利用	倉庫1 EA 140 m³/h HS 200×200 既設利用	下足室 EA 270 m³/h HS 200×200 BOX 200×200×400H
AHU-1 OA 4500 m³/h チャンバー BOX 1300×500×1000H	談話コーナー SA 320 m³/h VHS 250×250 BOX 450×450×400H 消音内貼 GW25t	管理事務所 SA 320 m³/h VHS 250×250 BOX 450×450×400H 消音内貼 GW25t	受付ロビー EA 240 m³/h HS 200×200 BOX 200×200×400H	多目的エリア OA 510 m³/h VHS 250×250 BOX 250×250×400H フィルター付
ピット OA 4500 m³/h GAG 建築工事 BOX 2000×500×600H	談話コーナー RA 320 m³/h HS 250×250 BOX 250×250×400H	管理事務所 RA 320 m³/h HS 250×250 BOX 250×250×400H	受付ロビー PACに導入 PACに導入	多目的エリア EA 510 m³/h HS 250×250 BOX 250×250×400H

凡例 消火栓ボックス+消火器 (標準は機械設備工事による) 消火器 (標準は機械設備工事による)	④ 特定防火設備 ⑤ 特定防火設備 (遮煙性能) ⑥ 防火設備 (法第2条1項9の2号口) ⑦ 防火設備 (法第2条1項9の2号口) (遮煙性能)	日付 2004/12/27 2005/03/09 2005/08/10	図番 04022 シティスポーツクラブ近隣のWOODY増設工事 1階ダクト平面図 (空調設備) 共同設計・ナカノブド建設
---------------------------------------------------------------	------------------------------------------------------------------------------------	----------------------------------------------	--------------------------------------------------------------------------

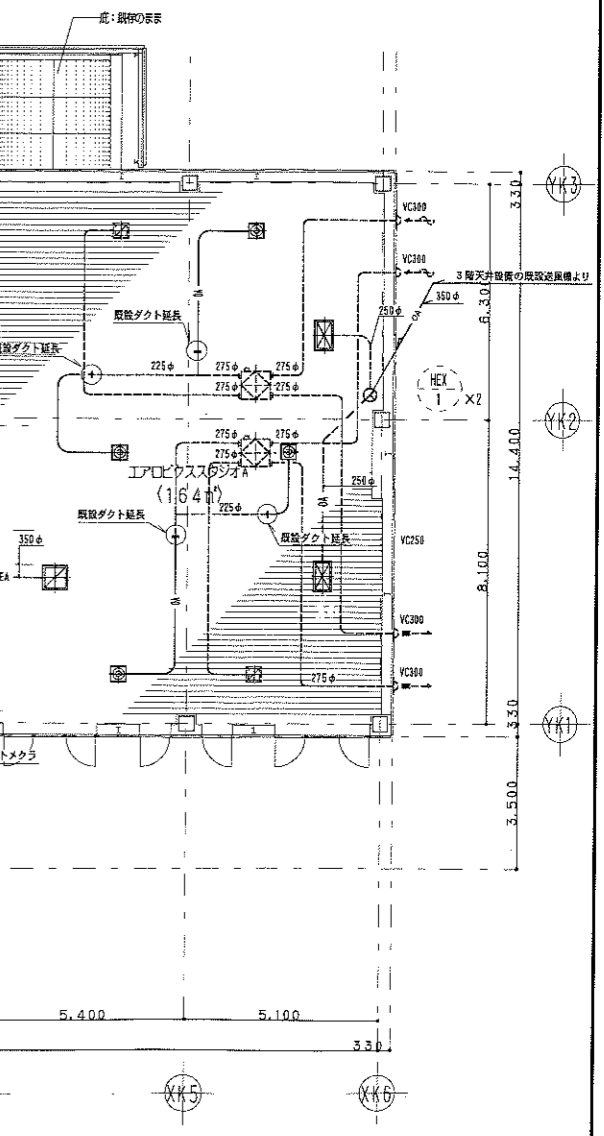
プール階段 (m)	
幅員	1.680
風上	163
階高	210



プールサイド SA 1500 m ³ /h J/A 350φ 塩ビコーティング製	浴室 (男) SA 700 m ³ /h VHS 350×350 BOX 350×350×500H 塩ビコーティング製	更衣室 SA 60 m ³ /h J/A 100φ	多目的コーナー OA 190 m ³ /h VHS 200×200 BOX 400×400×400H 消音内貼 GW25t	多目的コーナー EA 190 m ³ /h HS 200×200 BOX 200×200×500H	浴室 (女) SA 800 m ³ /h VHS 350×350 BOX 350×350×500H 塩ビコーティング製	浴室 (女) SA 800 m ³ /h VHS 350×350 BOX 350×350×500H 塩ビコーティング製	更衣室 SA 60 m ³ /h J/A 100φ	多目的コーナー OA 190 m ³ /h VHS 200×200 BOX 400×400×400H 消音内貼 GW25t	多目的コーナー EA 190 m ³ /h HS 200×200 BOX 200×200×500H	男子更衣室 SA 510 m ³ /h VHS 300×300 BOX 500×500×400H 消音内貼 GW25t	男子ロッカールーム SA 300 m ³ /h VHS 250×250 BOX 450×450×400H 消音内貼 GW25t	エアロビクススタジオ OA 450 m ³ /h VHS 300×300 BOX 500×500×400H 消音内貼 GW25t
更衣室 SA 60 m ³ /h J/A 100φ	浴室 (男) SA 700 m ³ /h VHS 350×350 BOX 350×350×500H 塩ビコーティング製	多目的コーナー OA 190 m ³ /h VHS 200×200 BOX 400×400×400H 消音内貼 GW25t	多目的コーナー EA 190 m ³ /h HS 200×200 BOX 200×200×500H	浴室 (女) SA 800 m ³ /h VHS 350×350 BOX 350×350×500H 塩ビコーティング製	浴室 (女) SA 800 m ³ /h VHS 350×350 BOX 350×350×500H 塩ビコーティング製	更衣室 SA 60 m ³ /h J/A 100φ	多目的コーナー OA 190 m ³ /h VHS 200×200 BOX 400×400×400H 消音内貼 GW25t	多目的コーナー EA 190 m ³ /h HS 200×200 BOX 200×200×500H	男子更衣室 SA 510 m ³ /h VHS 300×300 BOX 500×500×400H 消音内貼 GW25t	男子ロッカールーム SA 300 m ³ /h VHS 250×250 BOX 450×450×400H 消音内貼 GW25t	エアロビクススタジオ OA 450 m ³ /h VHS 300×300 BOX 500×500×400H 消音内貼 GW25t	エアロビクススタジオ OA 700 m ³ /h VHS 350×350 BOX 900×550×400H 消音内貼 GW25t
更衣室 SA 60 m ³ /h J/A 100φ	浴室 (男) SA 700 m ³ /h VHS 350×350 BOX 350×350×500H 塩ビコーティング製	多目的コーナー OA 190 m ³ /h VHS 200×200 BOX 400×400×400H 消音内貼 GW25t	多目的コーナー EA 190 m ³ /h HS 200×200 BOX 200×200×500H	浴室 (女) SA 800 m ³ /h VHS 350×350 BOX 350×350×500H 塩ビコーティング製	浴室 (女) SA 800 m ³ /h VHS 350×350 BOX 350×350×500H 塩ビコーティング製	更衣室 SA 60 m ³ /h J/A 100φ	多目的コーナー OA 190 m ³ /h VHS 200×200 BOX 400×400×400H 消音内貼 GW25t	多目的コーナー EA 190 m ³ /h HS 200×200 BOX 200×200×500H	男子更衣室 SA 510 m ³ /h VHS 300×300 BOX 500×500×400H 消音内貼 GW25t	男子ロッカールーム SA 300 m ³ /h VHS 250×250 BOX 450×450×400H 消音内貼 GW25t	エアロビクススタジオ OA 450 m ³ /h VHS 300×300 BOX 500×500×400H 消音内貼 GW25t	エアロビクススタジオ OA 700 m ³ /h VHS 350×350 BOX 900×550×400H 消音内貼 GW25t
更衣室 SA 60 m ³ /h J/A 100φ	浴室 (男) SA 700 m ³ /h VHS 350×350 BOX 350×350×500H 塩ビコーティング製	多目的コーナー OA 190 m ³ /h VHS 200×200 BOX 400×400×400H 消音内貼 GW25t	多目的コーナー EA 190 m ³ /h HS 200×200 BOX 200×200×500H	浴室 (女) SA 800 m ³ /h VHS 350×350 BOX 350×350×500H 塩ビコーティング製	浴室 (女) SA 800 m ³ /h VHS 350×350 BOX 350×350×500H 塩ビコーティング製	更衣室 SA 60 m ³ /h J/A 100φ	多目的コーナー OA 190 m ³ /h VHS 200×200 BOX 400×400×400H 消音内貼 GW25t	多目的コーナー EA 190 m ³ /h HS 200×200 BOX 200×200×500H	男子更衣室 SA 510 m ³ /h VHS 300×300 BOX 500×500×400H 消音内貼 GW25t	男子ロッカールーム SA 300 m ³ /h VHS 250×250 BOX 450×450×400H 消音内貼 GW25t	エアロビクススタジオ OA 450 m ³ /h VHS 300×300 BOX 500×500×400H 消音内貼 GW25t	エアロビクススタジオ OA 700 m ³ /h VHS 350×350 BOX 900×550×400H 消音内貼 GW25t

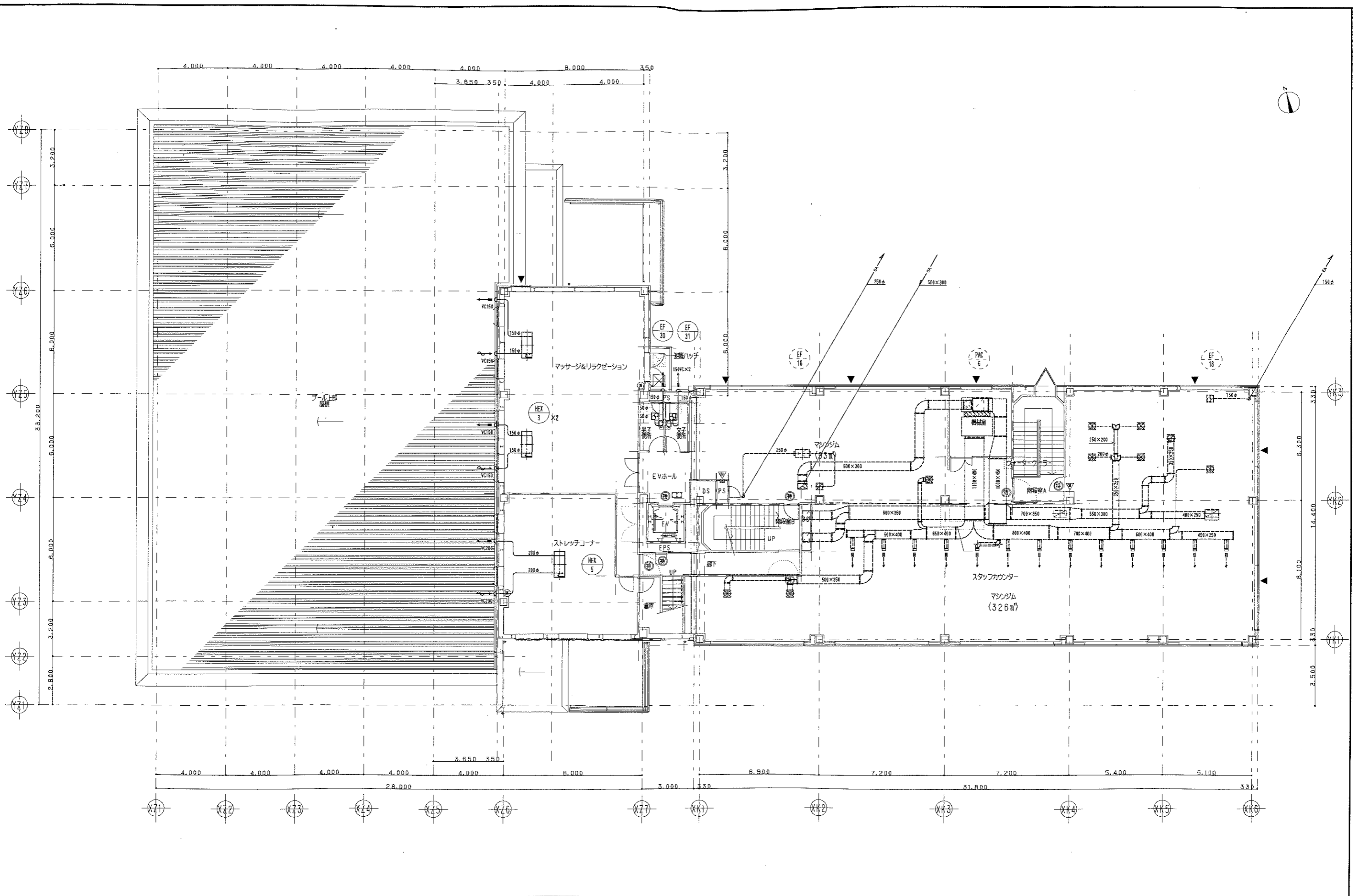
階段 (m)	
幅員	1.250
風上	178
階高	210

階段 (m)	
幅員	1.350
風上	178
階高	210



※プール・浴室系統のダクトは塩ビライニング鋼板ダクトとする。

凡例	<ul style="list-style-type: none"> ▶ 消火器ボックス+消火器 (標準は機械設備工事による) ⊙ 消火器 (標準は機械設備工事による) 	<ul style="list-style-type: none"> ⊙ 特定防火設備 ⊙ 特定防火設備 (遮煙性能) ⊙ 防火設備 (法第2条1項9の2号口) ⊙ 防火設備 (法第2条1項9の2号口) (遮煙性能) 	<table border="1"> <tr><th>日付</th><th>変更事項</th></tr> <tr><td>2004/12/27</td><td></td></tr> <tr><td>2005/03/08</td><td></td></tr> <tr><td>2005/08/10</td><td></td></tr> </table>	日付	変更事項	2004/12/27		2005/03/08		2005/08/10		<p>04022</p> <p>シディスポーツクラブ尼崎WOODY増設改築事業</p> <p>2階ダクト平面図 (空調設備)</p> <p>共同設計・ナカノド-建設</p>
日付	変更事項											
2004/12/27												
2005/03/08												
2005/08/10												

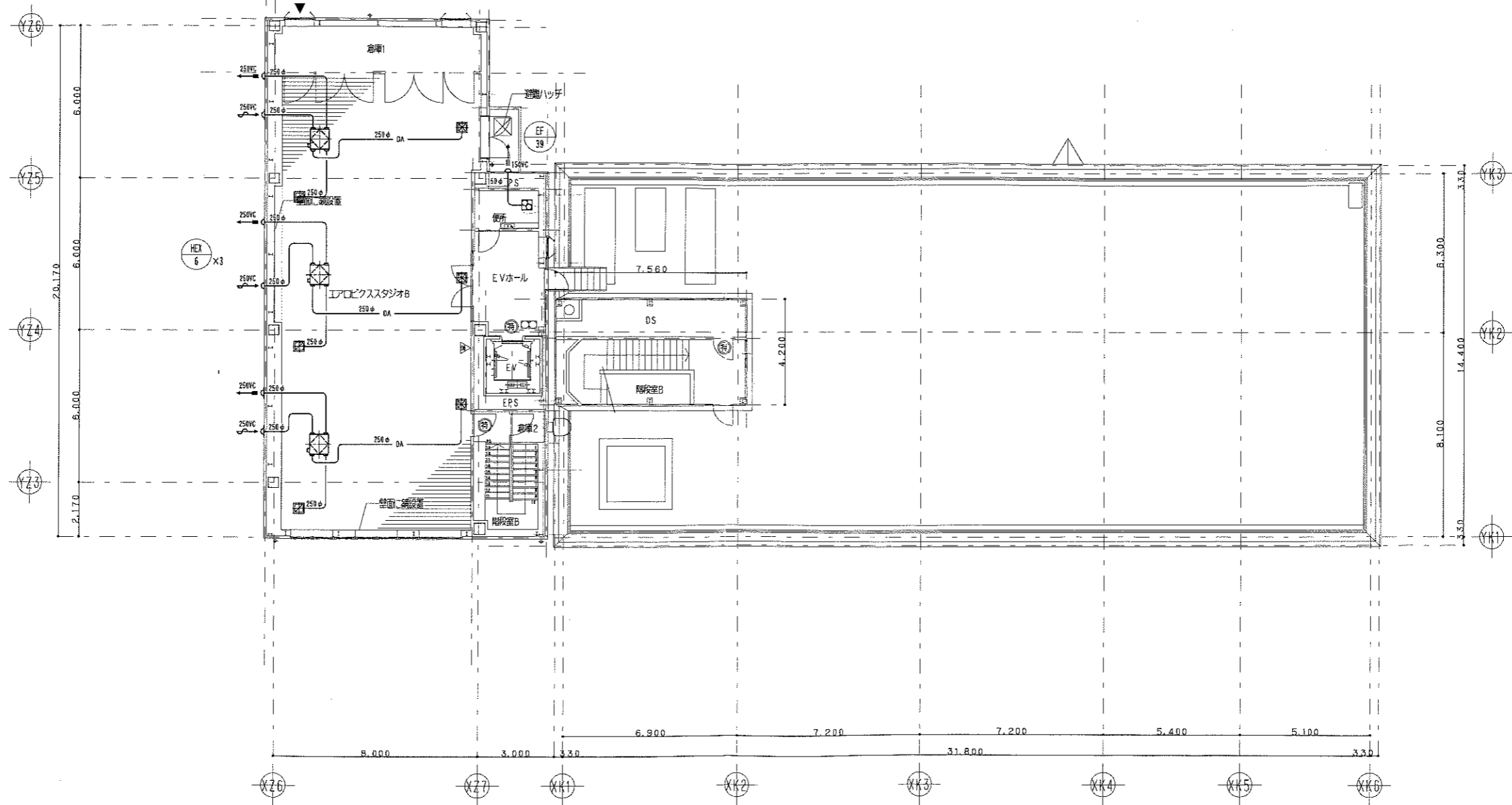


凡例		仕様		履歴		設計		承認		
▶	消火器ボックス+消火器 (種類は機械設備工事による)	⊕	特定防火設備	2004/12/27		04022	シティスポーツクラブ尼崎WOODY増設改築事業	3階サブ平面図(空調設備)	1/100	26/
⊕	消火器 (種類は機械設備工事による)	⊕	特定防火設備 (避難性能)	2005/03/09						
▲	非常用出入口に替わる出入口	⊕	防火設備 (法第2条1項9の2号口)	2005/08/10						
⊕	避難器具 (救助設)	⊕	防火設備 (法第2条1項9の2号口) (避難性能)							

共同設計・ナカノドー建設
 〒650-0001 尼崎市西長瀬2丁目4番23号
 代表取締役 藤田 三三
 電話 06-6632-4231

エアロピスタジオB		
DA	840 m ³ /h	3
VHS	400×400	
BOX	600×600×400H	
消音内貼	GW25t	

エアロピスタジオB		
EA	840 m ³ /h	3
HS	400×400	
BOX	400×400×500H	



4階平面図 1/100

凡例 ① 消火器ボックス+消火器（種類は機械設備工事による） ② 消火器（種類は機械設備工事による）		特 特定防火設備 特 特定防火設備（避難性能） 防 防火設備（法第2条1項9の2号口） 防 防火設備（法第2条1項9の2号口）（避難性能）	04022 4階サクト平面図（空調設備） 共同設計・ナカノブー建設	シティスポーツクラブ尼崎WOODY増改築事業 2004/12/27 2005/03/09 2005/08/10	04022 1/100 27/	代表取締役 菅野三三 代表取締役 菅野三三
-----------------------------------------------------------------	--	--------------------------------------------------------------------------------	-----------------------------------------	------------------------------------------------------------------	-----------------------	--------------------------