

シティスポーツクラブ尼崎WOODY増改築事業

平成18年10月 竣工

財団法人尼崎市スポーツ振興事業団
株式会社ナカノブドー建設

共同設計株式会社
KYODO ARCHITECTS, PLANNERS&ENGINEERS

日付	内容	関係者	備考
2004/12/27			
2005/03/09			
2005/09/01			
2005/11/01			

04022	シティスポーツクラブ尼崎WOODY増改築事業 完成図	図名	04022	図種	表紙	図尺	1 /	図式	A	図枚数	1 /
共同設計・ナカノブドー建設		〒270-0119 尼崎市北區西天満6丁目10番14号 /06-6364-6536		〒270-0119 尼崎市北區西天満6丁目10番14号 /06-6364-6536		〒270-0119 尼崎市北區西天満6丁目10番14号 /06-6364-6536		〒270-0119 尼崎市北區西天満6丁目10番14号 /06-6364-6536		〒270-0119 尼崎市北區西天満6丁目10番14号 /06-6364-6536	
共同設計株式会社	代表取締役 森田 隆三										

図面リスト

区分	図面番号	図面名称	縮尺	区分	図面番号	図面名称	縮尺	区分	図面番号	図面名称	縮尺	区分	図面番号	図面名称	縮尺							
A. 意匠図	1	図面リスト			51	サウナ詳細図-1	1/30	S. 構造図	1	構造特記仕様書		E. 電気設備図	1	電気設備 特記仕様書(1)		M. 機械設備図	1	特記仕様書(衛生・空調設備)				
	2	特記仕様書-1			52	サウナ詳細図-2	1/30		2	RC造配筋標準図			2	電気設備 特記仕様書(2)			2	機器リスト・器具リスト(衛生設備)				
	3	特記仕様書-2			53	プール本体仕様書:本体図	1/100		3	S造工作標準図			3	配管図	1/200		3	系統図(衛生設備)				
	4	特記仕様書-3			54	プール基礎伏図:断面図	1/20, 100		4	デッキ設計・施工標準			4	単線結線図			4	配管図(衛生設備)	1/200			
	5	特記仕様書-4			55	プール各部詳細図	1/5, 10, 20		5	土質柱伏図			5	幹線系統図・幹線リスト			5	1階平面図(衛生設備)	1/100			
	6	建物概要・付近見取図・配置図・敷地求積図	1/300, 1000 5000		56	入水階段部詳細図	1/20, 30		6	基礎伏図	1/200		6	動力標準結線図・動力器具リスト(1)			6	2階平面図(衛生設備)	1/100			
	7	求積図面積表	1/300		57	ジャグジー詳細図	1/20		7	1階・2階伏図	1/200		7	動力器具リスト(2)			7	3階平面図(衛生設備)	1/100			
	8	仕上表-1			58	昇降機詳細図-1	1/30		8	3階・屋根伏図	1/200		8	幹線・動力設備1階平面図	1/100		8	4階・R階平面図(衛生設備)	1/100			
	9	仕上表-2			59	昇降機詳細図-2	1/50		9	軸組図(1)	1/200		9	幹線・動力設備2階平面図	1/100		9	平面詳細図1(衛生設備)	1/50			
	10	1階平面図	1/100		60	サインキープラン	1/200		10	軸組図(2)	1/200		10	幹線・動力設備3階平面図	1/100		10	平面詳細図2(衛生設備)	1/50			
	11	2階平面図	1/100		61	サイン詳細図	図示		11	軸組図(3)	1/200		11	幹線・動力設備4階・R階平面図	1/100		11	平面詳細図3(衛生設備)	1/50			
	12	3階平面図	1/100						12	基礎リスト	1/50		12	分電盤リスト			12	機器リスト・系統図1(ろ過設備)				
	13	4階・R階平面図	1/100						13	地中梁リスト	1/50		13	コンセント設備1階平面図	1/100		13	機器リスト・系統図2(ろ過設備)				
	14	立面図-1	1/100						14	柱・大梁・継手リスト			14	コンセント設備2階平面図	1/100		14	制御盤図(ろ過設備)	1/10			
	15	立面図-2	1/100						15	柱脚・床・壁リスト	1/30, 50		15	コンセント設備3階平面図	1/100		15	2階平面図(ろ過設備)	1/100			
	16	断面図	1/100						16	小梁・間柱・ブレースリスト			16	コンセント設備4階・R階平面図	1/100		16	新設機械室平面詳細図(ろ過設備)	1/30			
	17	断面詳細図-1	1/50						17	パネルゾーン詳細図			17	照明器具表			17	施設機械室平面詳細図(ろ過設備)	1/30			
	18	断面詳細図-2	1/50						18	架橋詳細図	1/50		18	電灯設備1階平面図	1/100		18	機器リスト1(空調設備)				
	19	1階平面詳細図・展開図(増築)	1/50						19	雑詳細図(1)	1/30, 50		19	電灯設備2階平面図	1/100		19	機器リスト2(空調設備)				
	20	2階平面詳細図(増築)-1	1/50						20	雑詳細図(2)	1/50		20	電灯設備3階平面図	1/100		20	1階配管平面図(空調設備)	1/100			
	21	2階平面詳細図(増築)-2	1/50										21	電灯設備4階・R階平面図	1/100		21	2階配管平面図(空調設備)	1/100			
	22	2階展開図(増築)-1	1/50										22	非常灯・誘導灯設備1階平面図	1/100		22	3階配管平面図(空調設備)	1/100			
	23	2階展開図(増築)-2	1/50										23	非常灯・誘導灯設備2階平面図	1/100		23	4階・R階配管平面図(空調設備)	1/100			
	24	2階展開図(増築)-3	1/50										24	非常灯・誘導灯設備3階平面図	1/100		24	1階ダクト平面図(空調設備)	1/100			
	25	2階展開図(増築)-4	1/50										25	非常灯・誘導灯設備4階・R階平面図	1/100		25	2階ダクト平面図(空調設備)	1/100			
	26	3階平面詳細図(増築)	1/50										26	弱電設備系統図(1)・端子盤リスト			26	3階ダクト平面図(空調設備)	1/100			
	27	3階展開図(増築)	1/50										27	弱電設備系統図(2)・機器表			27	4階ダクト平面図(空調設備)	1/100			
	28	4階平面詳細図(増築)	1/50										28	端子盤リスト								
	29	4階展開図(増築)	1/50										29	弱電設備1階平面図	1/100							
	30	1階天井伏図	1/100										30	弱電設備2階平面図	1/100							
	31	2階天井伏図	1/100										31	弱電設備3階平面図	1/100							
	32	3階・4階天井伏図	1/100										32	弱電設備4階・R階平面図	1/100							
	33	器具キープラン	1/200										33	防災設備系統図・凡例								
	34	器具表-1	1/50										34	防災設備1階平面図	1/100							
	35	器具表-2	1/50										35	防災設備2階平面図	1/100							
	36	器具表-3	1/50										36	防災設備3階平面図	1/100							
	37	雑詳細図-1	1/20, 30										37	防災設備4階・R階平面図	1/100							
	38	雑詳細図-2	1/10, 20																			
	39	1階平面詳細図(改修)	1/50																			
	40	1階展開図(改修)-1	1/50																			
	41	1階展開図(改修)-2	1/50																			
	42	1階展開図(改修)-3	1/50																			
	43	2階平面詳細図(改修)	1/50																			
	44	2階展開図(改修)-1	1/50																			
	45	2階展開図(改修)-2	1/50																			
	46	3階平面詳細図(改修)	1/50																			
	47	3階展開図(改修)	1/50																			
	48	屋外平面図	1/150																			
	49	屋外詳細図	1/20, 30																			
	50	屋外撤去図	1/150																			

合計-143枚

図面番号	04022	図面リスト	1/
共同設計・ナカノフドー建設	代表取締役 佐藤 昌三	シディスポーツクラブ尼崎WOODY増改築事業 完成図	完成図
2004/12/27	2005/03/09	2005/09/01	2005/11/01

仕様書

Table with 2 columns: Item (e.g., 1. 工事場所, 2. 敷地面積) and Description (e.g., 兵庫県尼崎市武庫之荘3丁目37番地大井戸公園内, 26.479.00㎡)

Table with 2 columns: Item (e.g., II 建築工事仕様, 1. 共通仕様) and Description (e.g., (1) 建築及び付帯仕様記載されていない事項は、社団法人日本建築業協会建築工事共通仕様書の仕様による。)

Main specification table with 3 columns: Item (e.g., 1. 建築計画, 2. 建築条件), Description (e.g., 建築計画書に相違がある場合は、建築計画書は下記による。), and Reference (e.g., (1.1.1), (1.1.4))

Table with 2 columns: Item (e.g., 10 建築士, 17 完成図等) and Description (e.g., 建築士: 建築士 1.5.2, 完成図等: 完成図等の提出は、設備・配管・電気・構造・外装等すべてについて。)

Table with 2 columns: Item (e.g., 1 土留め, 2 土留め) and Description (e.g., 土留め: ① 埋戻し及び土留め, ② 土留め, ③ 土留め)

Table with 2 columns: Item (e.g., 6 骨材の種類, 7 鉄骨の製作工場) and Description (e.g., 骨材の種類: アルカリシリカ反応による区分, 鉄骨の製作工場: ① 鉄骨の製作工場)

①コンクリートブロック ②ALCパネル ③押出成形セメント板 (中空セメント板) ④コンクリートブロック ⑤ALCパネル ⑥押出成形セメント板 (中空セメント板)

①天板張り ②テラス張り ③壁の石張り工事 ④内装壁紙タイル ⑤壁タイル張りの工事 ⑥施工後の保護及び補修

⑦防水工事 ⑧アスファルト防水 ⑨改質アスファルトシート防水 ⑩合成高分子ルーフィングシート防水 ⑪透膜防水 ⑫シーリング

⑬木工事 ⑭木材の供給 ⑮割換 ⑯腐食 ⑰木材保存 ⑱防蟻処理 ⑳床張り

①床金属板 ②断板 ③とい ④アルミニウム板 ⑤ステンレスの表面仕上げ ⑥アルミニウム及びアルミニウム合金の表面処理 ⑦防錆処理 ⑧手すり及びタラップ ⑨金属板張りの工事 ⑩アルミニウム製木 ⑪アルミニウム製木

⑫左官工事 ⑬モルタル塗り材料 ⑭床コンクリートの敷出し仕上げ ⑮仕上げ ⑯防水工 ⑰防水工 ⑱防水工 ⑳防水工

①床の製作等 ②アルミニウム製木 ③断板 ④断板 ⑤断板 ⑥断板 ⑦断板 ⑧断板 ⑨断板 ⑩断板 ⑪断板 ⑫断板 ⑬断板 ⑭断板 ⑮断板 ⑯断板 ⑰断板 ⑱断板 ⑲断板 ⑳断板

17 ①メタルカーテンウォール
設計図書による規定の地、特記事項は(社)日本建築学会JASS14による。
カーテンウォール材料の選定 (17.2.2)
※アルミニウム製 ※厚さ16.2.3のアルミニウム製部材の材料による
カーテンウォール方式
○取付方式
・バックリオン方式(・材料2種使用済済・SSG構造)
・スパンレール方式
・パネル方式
・小型パネル組み合わせ方式(・バックリオン方式・ユニット方式)
シーリング材及びガラス取付材料 (19.6.2)(17.2.2)(表19.6.1)
下記以外は表9.6.1による

18 ①材料
②基礎地盤
③採用用塗料
④防炎用塗料
⑤耐火用塗料
⑥耐火用塗料
⑦耐火用塗料
⑧耐火用塗料
⑨耐火用塗料
⑩耐火用塗料
⑪耐火用塗料
⑫耐火用塗料
⑬耐火用塗料
⑭耐火用塗料
⑮耐火用塗料
⑯耐火用塗料
⑰耐火用塗料
⑱耐火用塗料
⑲耐火用塗料
⑳耐火用塗料
㉑耐火用塗料
㉒耐火用塗料
㉓耐火用塗料
㉔耐火用塗料
㉕耐火用塗料
㉖耐火用塗料
㉗耐火用塗料
㉘耐火用塗料
㉙耐火用塗料
㉚耐火用塗料
㉛耐火用塗料
㉜耐火用塗料
㉝耐火用塗料
㉞耐火用塗料
㉟耐火用塗料
㊱耐火用塗料
㊲耐火用塗料
㊳耐火用塗料
㊴耐火用塗料
㊵耐火用塗料
㊶耐火用塗料
㊷耐火用塗料
㊸耐火用塗料
㊹耐火用塗料
㊺耐火用塗料

19 ①吸音材
②吸音材
③吸音材
④吸音材
⑤吸音材
⑥吸音材
⑦吸音材
⑧吸音材
⑨吸音材
⑩吸音材
⑪吸音材
⑫吸音材
⑬吸音材
⑭吸音材
⑮吸音材
⑯吸音材
⑰吸音材
⑱吸音材
⑲吸音材
⑳吸音材
㉑吸音材
㉒吸音材
㉓吸音材
㉔吸音材
㉕吸音材
㉖吸音材
㉗吸音材
㉘吸音材
㉙吸音材
㉚吸音材
㉛吸音材
㉜吸音材
㉝吸音材
㉞吸音材
㉟吸音材
㊱吸音材
㊲吸音材
㊳吸音材
㊴吸音材
㊵吸音材
㊶吸音材
㊷吸音材
㊸吸音材
㊹吸音材
㊺吸音材

20 ①フリースペースフロア(OAフロア)
②初期仕切
③初期仕切
④初期仕切
⑤初期仕切
⑥初期仕切
⑦初期仕切
⑧初期仕切
⑨初期仕切
⑩初期仕切
⑪初期仕切
⑫初期仕切
⑬初期仕切
⑭初期仕切
⑮初期仕切
⑯初期仕切
⑰初期仕切
⑱初期仕切
⑲初期仕切
⑳初期仕切
㉑初期仕切
㉒初期仕切
㉓初期仕切
㉔初期仕切
㉕初期仕切
㉖初期仕切
㉗初期仕切
㉘初期仕切
㉙初期仕切
㉚初期仕切
㉛初期仕切
㉜初期仕切
㉝初期仕切
㉞初期仕切
㉟初期仕切
㊱初期仕切
㊲初期仕切
㊳初期仕切
㊴初期仕切
㊵初期仕切
㊶初期仕切
㊷初期仕切
㊸初期仕切
㊹初期仕切
㊺初期仕切

Project Information Table
Project Name: シティスポーツクラブ尼崎WOODY増改築事業 完成図
Client: 04022
Design: 共同設計・ナカノブー建設
Date: 2004/12/27
Address: 兵庫県尼崎市南住区5丁目10番14号
Phone: 06-6364-8899

Construction specifications table for items 14-34. Includes sections for (14) カーテンレール, (15) プラインボックス, (16) 網スリット, (17) 止水板, (18) 天井点検口, (19) 床点検口, (20) 観音巻及び巻上げ機, (21) カギ, (22) くつむきマット, (23) 押し合わせユニット, (24) 室内掲示板, (25) 洗面カウンター, (26) 乾燥機, (27) 排水用及び排水処理用材料, (28) 防錆処理, (29) 敷平, (30) 配管金物, (31) フェンス, (32) 断熱表示, (33) 自転車駐輪止, (34) 電線・配管器具.

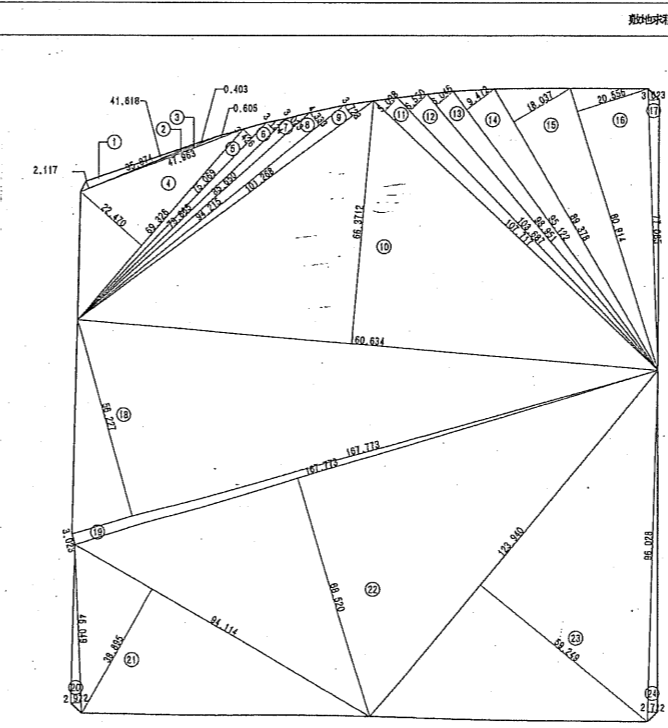
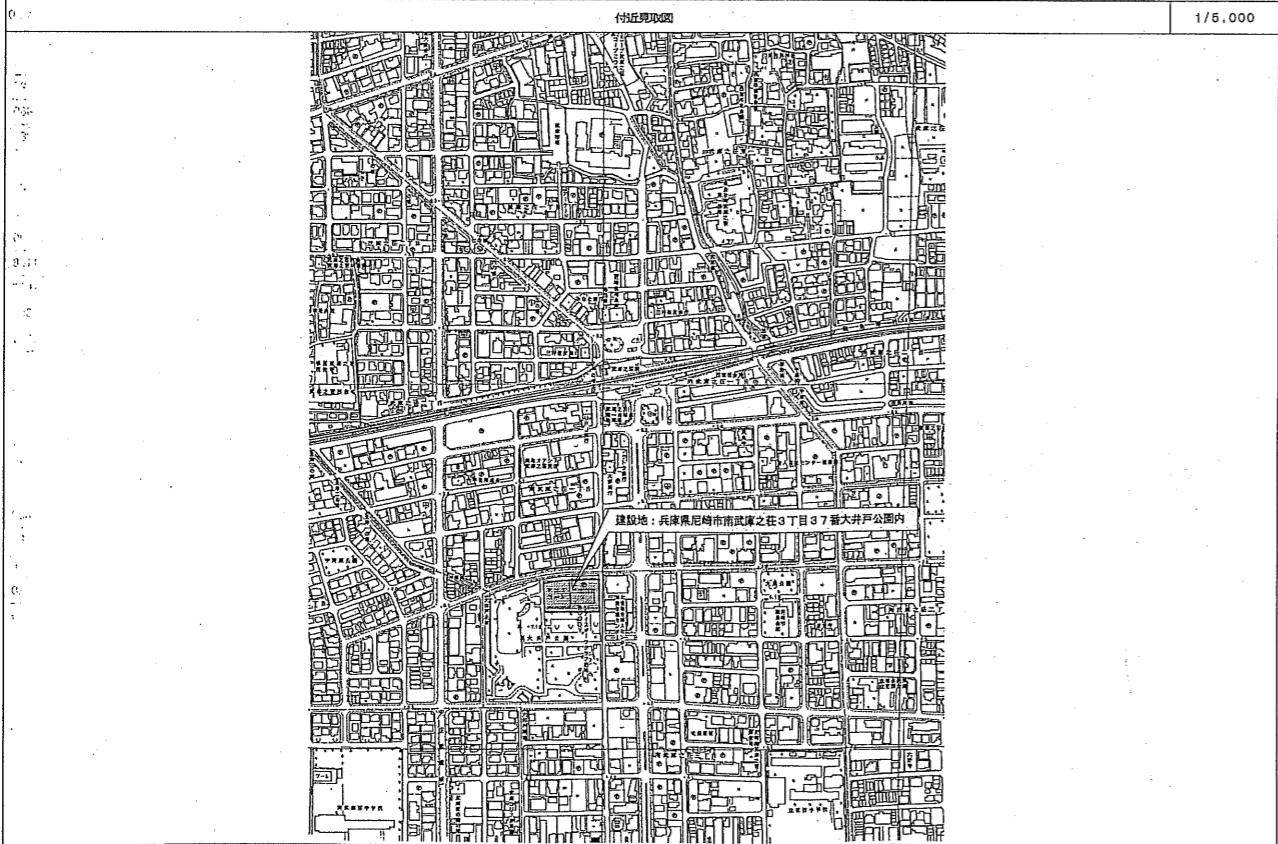
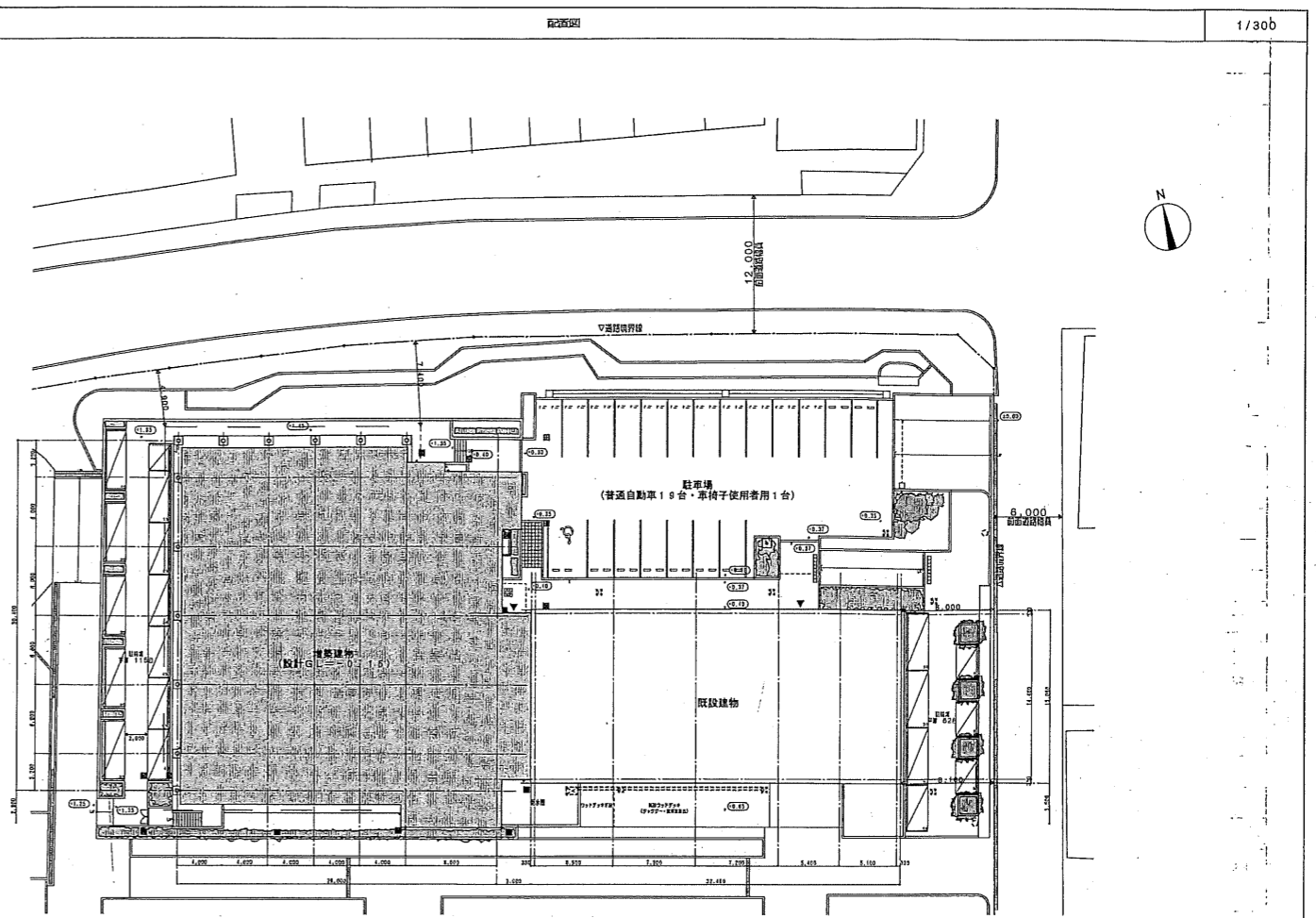
Construction specifications table for items 35-49. Includes sections for (35) エキスパンション・ジョイント金物, (36) 揮発性有機化合物の揮発量の測定, (37) メールボックス, (38) 標準オペレータ, (39) 集塵機, (40) 補助扉, (41) 洗面バック, (42) 脱衣箱, (43) 照明ボックス, (44) 洗面ボックス, (45) サイン, (46) ペーパーシート, (47) 取具器具, (48) 排水用, (49) 排水処理.

Construction specifications table for items 50-62. Includes sections for (50) 排水管, (51) 排水処理, (52) 排水処理, (53) 排水処理, (54) 排水処理, (55) 排水処理, (56) 排水処理, (57) 排水処理, (58) 排水処理, (59) 排水処理, (60) 排水処理, (61) 排水処理, (62) 排水処理.

Construction specifications table for items 63-70. Includes sections for (63) 土に用いる材料, (64) 遮音及び上層制音の材料, (65) 遮音処理, (66) 断熱材, (67) アスファルト舗装, (68) コンクリート舗装, (69) 排水性舗装, (70) 排水性舗装.

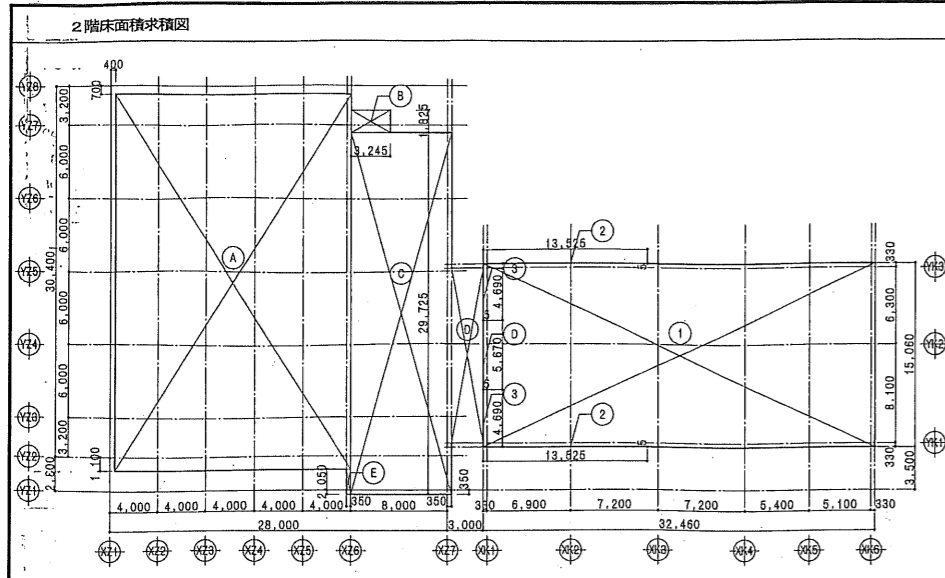
Project information table including dates (2004/12/27, 2005/03/09, 2005/09/01, 2005/11/01), site name (シティスポーツクラブ尼崎WOODY増設事業), and contact information (共同設計・ナカノド建設).

建物概要			
工事名称	シティスポーツクラブ尼崎WOODY増改築事業		
建設地	兵庫県尼崎市南武庫之荘3丁目37番大井戸公園内		
用途地域	第1種中高層住居専用地域		
防火地域	準防火地域		
建ぺい率・容積率	10%・200%		
敷地面積	26,479.00㎡		
建築面積	1,464.48㎡ (5.53%)		
延べ面積	2,908.09㎡ (10.99%)		
棟別概要	増築部	既設部	その他
階数	地上4階		
床面積	4階	221.32㎡	31.75㎡
	3階	216.12㎡	488.47㎡
	2階	896.68㎡	488.67㎡
	1階	62.73㎡	488.85㎡
			23.50㎡
延べ面積	1,386.85㎡	1,497.74㎡	23.50㎡
建築面積	948.77㎡	492.21㎡	23.50㎡
高さ	1階床高	GL+ 700	GL+ 700
	基準階高	3.900	
	軒高さ	GL+16.900	
	最高高さ	GL+17.850	
	基礎下高	GL- 2.800	
構造	地盤	PHC杭(特定制法)	
	基礎	鉄筋コンクリート独立基礎	
	枠組	鉄骨造(地上4階)	

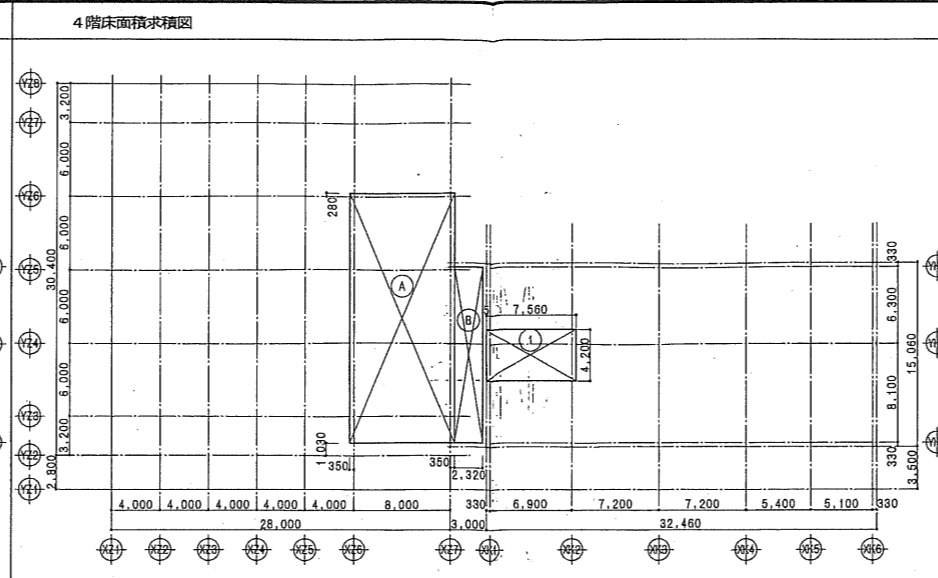


①	35.874	X	2.117	X	1/2	37.9726
②	41.618	X	0.403	X	1/2	8.3860
③	47.963	X	0.605	X	1/2	14.5088
④	69.326	X	22.470	X	1/2	778.8776
⑤	75.069	X	3.426	X	1/2	128.5932
⑥	79.865	X	3.124	X	1/2	124.7491
⑦	85.650	X	3.023	X	1/2	129.4600
⑧	94.215	X	4.333	X	1/2	204.1168
⑨	101.268	X	3.728	X	1/2	188.7636
⑩	160.634	X	66.3712	X	1/2	5330.7357
⑪	107.717	X	5.038	X	1/2	271.3391
⑫	103.687	X	6.550	X	1/2	339.5749
⑬	98.951	X	6.046	X	1/2	299.1289
⑭	95.122	X	9.472	X	1/2	450.4978
⑮	89.378	X	18.037	X	1/2	806.0555
⑯	80.914	X	20.556	X	1/2	831.6341
⑰	77.085	X	3.023	X	1/2	116.5140
⑱	167.773	X	66.227	X	1/2	4716.6862
⑲	167.773	X	3.023	X	1/2	253.5889
⑳	46.049	X	2.922	X	1/2	67.2776
㉑	94.114	X	38.895	X	1/2	1830.2820
㉒	167.773	X	68.520	X	1/2	5747.9030
㉓	123.94	X	59.249	X	1/2	3671.6605
㉔	96.028	X	2.722	X	1/2	130.6941
合計						26,479.0000
敷地面積						26,479.00㎡

日付	2004/12/27	内容	完成図	図号	04022	シティスポーツクラブ尼崎WOODY増改築事業 完成図
日付	2005/03/09	内容	建物概要・付近見取図 配置図・敷地配置図	図号	001 000 000	6
日付	2005/09/01	内容	共同設計・ナカノドー建設	図号		
日付	2005/11/01	内容		図号		
設計者	高野 隆三	監理者		図章		
作成者	高野 隆三	承認者		図章		

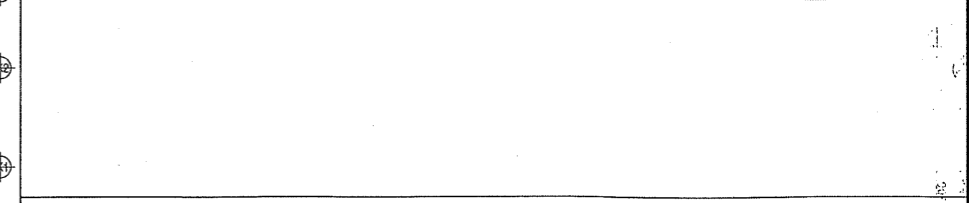


記号	計算式	面積 (㎡)	増築部分 (㎡)	既設部分 (㎡)
①	32.460 x 15.060	488.8476		
②	13.525 x 0.005 x 2	0.13525		
③	4.690 x 0.005 x 2	0.0469		
既設部合計		488.6654		488.67
A	19.600 x 30.800	603.6800		
B	3.245 x 1.825	5.922125		
C	8.350 x 29.725	248.20375		
D	2.650 x 14.400	38.1600		
E	0.360 x 2.050	0.7175		
増築部合計		896.683375	896.68	

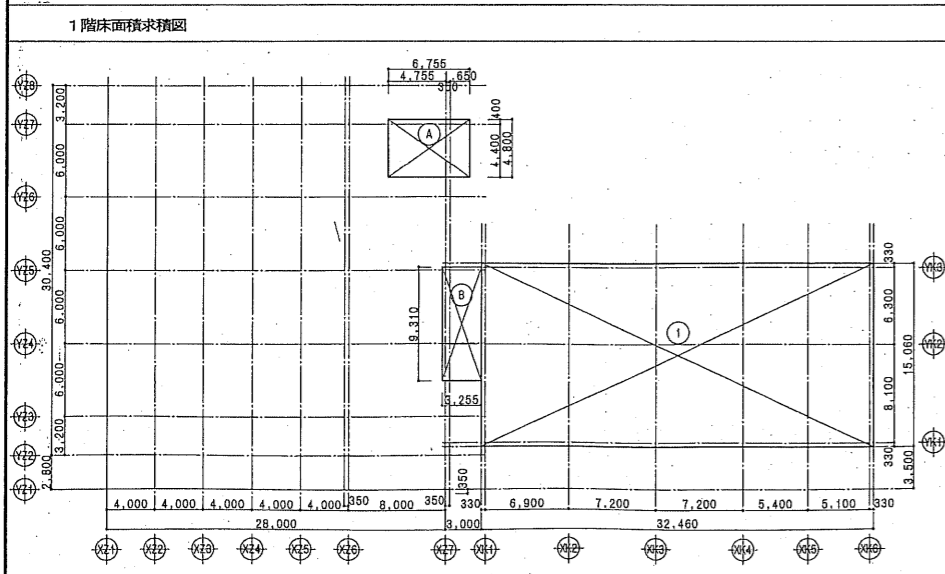


記号	計算式	面積 (㎡)	増築部分 (㎡)	既設部分 (㎡)
①	7.560 x 4.200	31.7520		
既設部合計		31.7520		31.75
A	8.700 x 20.450	177.9150		
B	2.320 x 14.400	33.4080		
増築部合計		211.3230	211.32	

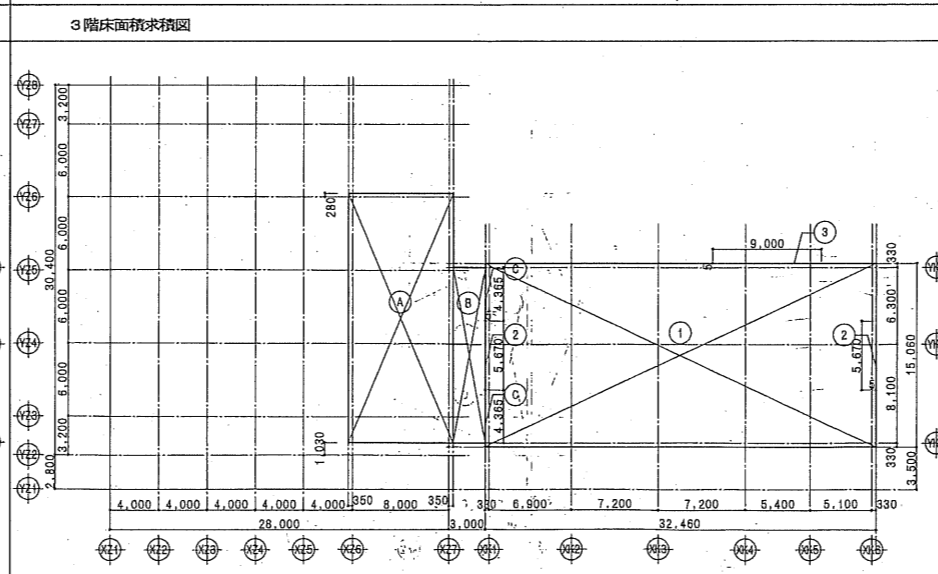
	全体面積表		別棟既設建物 (㎡)		合計
	増築部分 (㎡)	既設部分 (㎡)	公便所		
4階床面積	211.32	31.75			243.07
3階床面積	216.12	488.47			704.59
2階床面積	896.68	488.67			1,385.35
1階床面積	62.73	488.85	23.50		575.08
合計	1,386.85	1,497.74	23.50		2,908.09
管理棟 対面外面積					
建築面積	948.77	492.21	23.50		1,464.48



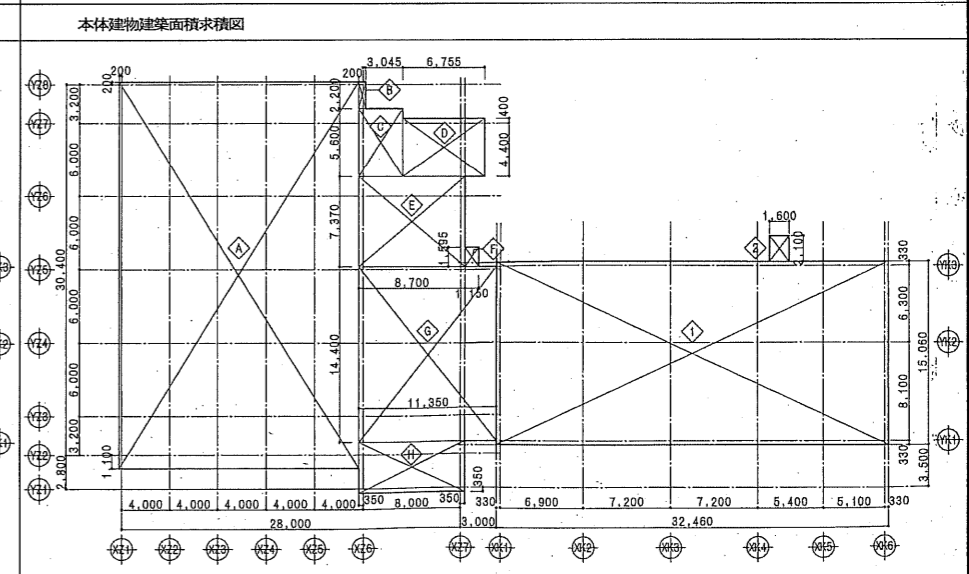
記号	計算式	面積 (㎡)	合計
①			23.50
合計			23.50



記号	計算式	面積 (㎡)	増築部分 (㎡)	既設部分 (㎡)
①	32.460 x 15.060	488.8476		
既設部合計		488.8476		488.85
A	6.755 x 4.800	32.4240		
B	3.255 x 9.310	30.30405		
増築部合計		62.72805	62.73	



記号	計算式	面積 (㎡)	増築部分 (㎡)	既設部分 (㎡)
①	32.450 x 15.050	488.3725		
②	5.670 x 0.005 x 2	0.0567		
③	8.0 x 0.005	0.0400		
既設部合計		488.4692		488.47
A	8.700 x 20.450	177.9150		
B	2.650 x 14.400	38.1600		
C	4.365 x 0.005 x 2	0.04365		
増築部合計		216.11865	216.12	



記号	計算式	面積 (㎡)	増築部分 (㎡)	既設部分 (㎡)
①	32.460 x 15.060	488.8476		
②	1.60 x 2.100	3.3600		
既設部合計		492.2076		492.21
A	19.850 x 31.700	629.2450		
B	0.550 x 2.200	1.2100		
C	3.595 x 5.600	20.1320		
D	6.755 x 4.800	32.4240		
E	8.700 x 7.370	64.1190		
F	1.150 x 1.595	1.83425		
G	11.350 x 14.400	163.4400		
H	8.700 x 4.180	36.3660		
増築部合計		948.7703	948.77	

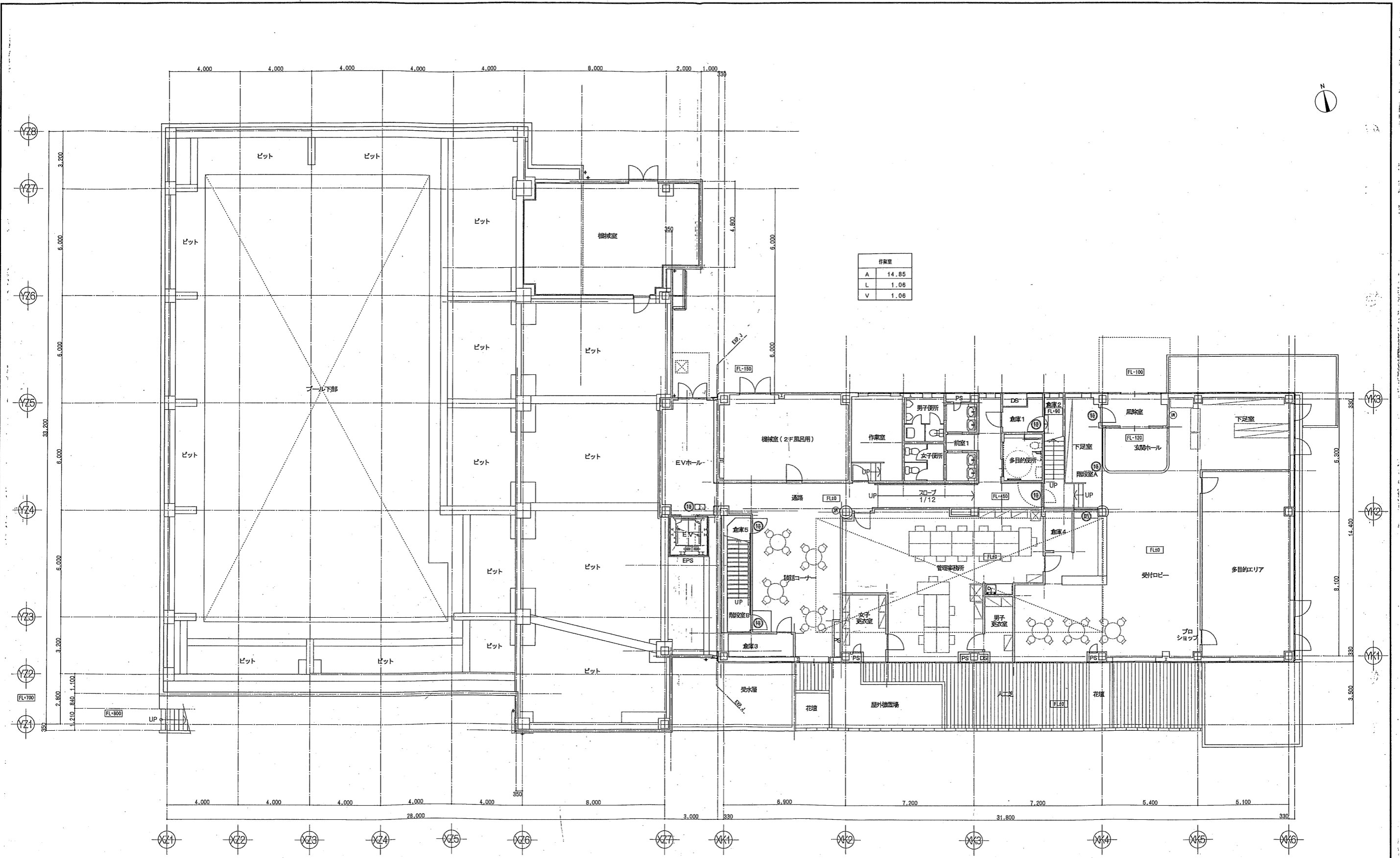
外部仕上げ表			特記事項・その他		内部仕上げ表(増築部)										
部位	仕様	仕様			階	室名	床高	床	巾木	壁・柱型	天井	廻縁	天井高	備考	
増築部	屋根	一部部：珪藻土防湿	コンクリート工事	・原則として躯体スラブの天端は10mm削り落とす。	1階	EVホール	スラブ高	CP (1)	ビニル床木H=80	GB-R厚12.5 G.L.工法・LGS壁(4)の上CL (1)	GB-D (T) 厚9.5	塩ビ	2,900		
		プール部：カラー折板 厚0.8 新熱材 厚20裏打					CON (画)								
		クラブ・軒先：スチール付塗料仕上げ 軒裏：ケイ酸カルシウム板の上VP塗り													
外壁	ALC板 厚100の上 アクリル収付タイル コンクリート化粧打放し	防水及びシーリング工事		・外壁コンクリートの透湿阻性は、外壁側の透湿はシール材を充填すること。 ・外壁に取付ける金物の取付位置は、シール材を充填すること。 ・外壁、スラブを貫通する場合は必ず止水層を設け、外壁の透湿はシール材を充填すること。 ・シーリング材の種類及び施工箇所は下記による。	2階	浴室	MO下地の土留置質200角タイル貼	MO下地の土留置質100角タイル貼	MO下地の土留置質100角タイル貼	アルミサドル	塩ビ	2,800	シャワーブース (別注)		
				SR-1 (シリコン系シーリング) : 金属+ガラス											
				MS-2 (変性シリコン系シーリング) : 金属+金属 PS-2 (ポリサルファイド系シーリング) : 石・タイル・打込目地、透湿目地 (仕上げ無し) PU-2 (ポリウレタン系シーリング) : 打込目地、透湿目地 (仕上げ有り) SU-2 (シリコン系シーリング) : 金属+金属の自立目地											
基礎部	屋根	アスファルト防水の上 軽量コンクリート 防水モルタルコテ塗り(仮設のまま)			2階	洗面	-160	MO下地の土留置質200角タイル貼	MO下地の土留置質100角タイル貼	アルミサドル	塩ビ	2,800	シャワーブース (別注)		
		外壁					珪藻土防湿 厚60の上 UC塗り(仮設のまま)								
		玄関庇					鉄骨下地の上 ステンレス厚2.0換断仕上 一部部装ガラス(仮設のまま)								
外構工事	敷留場	西側 厚1115台 床：カーパスアスファルト舗装 屋根：なし	タイル工事	・床、浴室タイル、モザイクタイルの目地用モルタルは、普通セメントを使用する。 ・壁面半壁タイル、モザイクタイルの目地用モルタルは、白セメントまたは普通セメントとし、現場にて決定する。	1階	洗面	-160	塩沢砂水の上竹マット	木製床木H=80	GB-R厚12.5 G.L.工法・LGS壁(4)の上CL (1)	GB-D (T) 厚9.5	塩ビ	2,800	洗面カウンター、化粧鏡	
		東側 厚62台 床：インターロックレンガ積み(仮設のまま) 屋根：なし													
		駐車場		床：一部アスファルト舗装 (但し、区画線・車線幅等マークは本工事に含む)											
	ウッドデッキ	木製デッキ(部分改修)	金庫工事	・閉鎖した下地は透湿阻性及び透湿材(2重層)をスラブ下、または梁下で立上げ、透湿はシーリング材で密封すること。 ・特定な透湿阻性及び透湿材は、F.E.塗装を行う。		EVホール	VS 厚2.5	CON (画)	ビニル床木H=80	GB-R厚12.5 G.L.工法・LGS壁(4)の上CL (1)	GB-D (T) 厚12.5	塩ビ	2,800		
		左官工事		・床仕上げの下地は透湿阻性及び透湿材(2重層)をスラブ下、または梁下で立上げ、透湿はシーリング材で密封すること。 ・カーポート敷きの下地はコンクリート金庫厚とし、F.L.からの下りりは6.5mmとする。											
		塗装工事		・内部壁内の塗装は、不燃材指定品を使用する。 ・壁面の塗装はローラー仕上げとする。 ・天井の塗装はローラー仕上げとする。ただし、岩肌音吸に塗装する場合はシーリング材のうえ吹付とする。 ・コンクリートブロック下地でモルタル塗りペンキ仕上げの場合は、塗料(レーヨン)塗り塗装仕上とする。 ・また、ジョイント幅10mmは隠し目地とし、塗後仕上とする。 ・コンクリート化粧打放し面には排水材を塗布するものとする。											
	内装工事	スラブ下の部分については透湿による。 ・床下石工事とはジョイント工事とする。なお、仕上げ、地盤の継ぎ目をすらすらすること。 ・クロス等仕上げの上の床下石工事の場合は、ジョイント部分にパテ等ででき、段差の無きよう入るに処理すること。 ・天井岩肌音吸面の透湿阻性は石膏ボード厚9.5とする。 ・床の仕上げ材の異なる部分には、ステンレス異形材、幅15mmを使用する。 ・ビニル巾木は長尺とする。階段巾木は階段用ささら巾木とする。			3階	EVホール	-1800	MO下地の土留置質100角ノンスリップタイル貼	MO下地の土留置質45ニータイル貼	MO下地の土留置質45ニータイル貼	折反裏返し	塩ビ	2,150	プール・ジャグジー：FRP製品 換気・洗面台	
		その他					LGS壁(1) LGS+GB-R厚12.5+GB-H厚9.5 LGS壁(2) LGS+GB-R厚12.5 LGS壁(3) LGS+FK厚6 LGS壁(4) LGS+GB-R厚12.5 LGS遮蔽部 LGS+GB-R厚12.5+GB-H厚9.5 (両面) ロックワール厚50(40K) 充填								
		シーリング 使用箇所は特記による 仕上見切													

不燃・準不燃材料通則認定番号及び個別認定番号	材料記号			
	CO	CON	CP	CP
NM-8619	石膏ボード厚12.5	CON (画) コンクリート造り(金コテ)	VS ビニルシート(厚2.5mm巾仕上)	SOP 合成樹脂調合ペイント
NM-8612	石膏ボード厚9.5	CON (画) コンクリート造り(金コテ)	HT 赤モジュラスビニル床タイル(厚3.0)	EP 合成樹脂エマルジョンペイント
NM-8614	化粧石膏ボード 厚9.5	CON (画) コンクリート化粧打放し	FVS1 珪藻土石膏ボード(厚2.5)	FE フタル酸樹脂エナメル
NM-8599	ロックワール音響板厚9.12、15	CON (画) コンクリート打放し構造	FVS2 耐衝撃性ビニル床シート(厚2.5)	VE 塩化ビニル樹脂エナメル
NM-8600	ロックワール音響板	MO モルタル	FVS4 耐衝撃性ビニル床シート(厚2.5)	AE アクリル樹脂エナメル
NM-8333	吸付ロックワール	GB コンクリートブロック	CP (1) タイルカーペット(500X500X6, 5ルーブリク)	SP 薄付仕上げ用材(内装合成樹脂エマルジョン系)
NM-8605	グラスワール音響板	ALC オートクレープ軽量気泡コンクリート	CP (2) 帯電防止タイルカーペット(600X500X6, 5ルーブリク)	EP-G つや有り合成樹脂エマルジョンペイント
NM-8576	フレッシュ石膏ボード厚6	PC プレキャストコンクリート		CL クリヤーラッカー(ニトロセルロースラッカー)
NM-8628	透かしセメントけい酸カルシウム板(グラスワール)	LGS 軽集積骨		OS 油性ステイン
QM-9822	化粧石膏ボード	LC 軽量コンクリート	CL (1) ビニルクロス(準不燃以上)	UC ウレタン樹脂ワニス
QM-9828	石膏ボード(準不燃石膏ボード) 厚9.5	ST スチール	CL (2) 無鉛クロス(不燃以上)	
QM-9824	化粧石膏ボード	AL アルミニウム	PW (1) 合板	
QM-9705	珪藻土片セメント板	SUS ステンレス	GB-R 石膏ボード	部材防水(1) ゴムアスファルト系遮水防水
QM-9706	珪藻土片セメント板		GB-S シーリング石膏ボード	部材防水(2) ウレタン系遮水防水
QM-9701	木目セメント板		GB-H 珪藻土石膏ボード	MS-2 変性シリコン系
QM-9826	耐水石膏ボード厚9.5、12.5		GB-F 強化石膏ボード	PS-2 ポリサルファイド系
NM-8585	EP塗り		GB-D (T) 化粧石膏ボード(トランパーチン)	SR-1 シリコン系
NM-8586	VE塗り		GB-D (W) 化粧石膏ボード(木目模様)	
NM-8572	外装塗料		AB (1) フレッシュ石膏ボード	
			AB (2) 珪藻土片セメントケイ酸カルシウム板	
			DR (1) ロックワール化粧吸音板(普通)	
			DR (2) ロックワール化粧吸音板(立体模様)	
			FK O、8けい酸カルシウム板	
			FK-D 化粧けい酸カルシウム板	

※室内に使用する壁材・接着剤は全てF☆☆☆☆を使用。(天井裏については同様)			
04022	04022	シティスポーツクラブ尼崎WOODY増築事業 完成図	
2004/12/27	2005/03/09	2005/09/01	2005/11/01
仕上表-1		共同設計・ナカノドー建設	
代表取締役 坂田 隆三			

内部仕上げ表 (既設部)																					
階	室名	床高	床	巾木	壁・柱型	天井	階	天井高	備考	階	室名	床高	床	巾木	壁・柱型	天井	階	天井高	備考		
1階	廊下	-120	MO下地の上組鋼材200角タイル貼	ステンレス H=100 <既設のまま>	CL (1)	DR (1) <既設のまま>	アルミ		部分改修	階段	A (1F~3F)		CP (1) <既設のまま>	ビニル幅木H=60 <既設のまま>	CL (1) <既設のまま>	DR (1) <既設のまま>			階段の 表		
	玄関ホール	-120	MO下地の上組鋼材200角タイル貼	ステンレス H=100 <既設のまま>	LGS壁 (4) の上CL (1)	GB-R厚9.5の上DR (1)	アルミ	3,120	部分改修		B<既設> (1F~2F)		CP (1)	ビニル幅木H=60	LGS壁 (4) の上GB-R厚12.5・ GB-R厚12.5G.L.工法の上CL (1)	GB-D (T) 厚9.5 <既設のまま> 床裏: SOP塗り <既設のまま>				既設の 表	
	受付ロビー		CP (1)	ビニル幅木H=60	LGS壁 (4) の上CL (1)	GB-R厚9.5の上DR (1)	アルミ	3,000	全面改修		B<既設> (2F~4F)		CP (1) <既設のまま>	ビニル幅木H=60 <既設のまま>	CL (1) <既設のまま>	GB-D (T) 厚9.5 <既設のまま> 床裏: SOP塗り <既設のまま>				既設の 表	
	下足室		CP (1)	ビニル幅木H=60	LGS壁 (4) の上CL (1)	GB-D (T) 厚9.5	塩ビ	2,900	全面改修		B<既設> (3F~4F)		CP (1)	ビニル幅木H=60	LGS壁 (4) の上GB-R厚12.5・ GB-R厚12.5G.L.工法の上CL (1)	GB-D (T) 厚9.5 床裏: SOP塗り			塩ビ	2,600	新設
	便所	+450	VS 厚2.0	ビニル幅木H=60	LGS壁 (4) の上CL (1) 床裏: 床板のセメント下地に カルシウム板 厚4	FK厚6着目貼の上VE塗	塩ビ	2,400	<既設のまま>												
	多目的使用	+450	VS 厚2.0	ビニル幅木H=60	LGS壁 (4) の上CL (1) 床裏: 床板のセメント下地に カルシウム板 厚4	FK厚6着目貼の上VE塗	塩ビ	2,400	全面改修												
	前室1	+450	CP (1) <既設のまま>	ビニル幅木H=60 <既設のまま>	CL (1) <既設のまま>	GB-D (T) 厚9.5 <既設のまま>	既設の まま	2,400													
	換気室 (2F風出用)		防塵塗料 <既設のまま>		グラスウールボード厚50 ピン止め	グラスウールボード厚50 ピン止め	塩ビ		両壁移動の上改修 (ALC板)												
	更衣室		VS 厚2.0	ビニル幅木H=60	LGS壁 (4) の上CL (1)	GB-D (T) 厚9.5	塩ビ	2,400	全面改修												
	通路		CP (1)	ビニル幅木H=60	GB-R厚12.5G.L.工法・LGS壁 (4) の上 CL (1)	GB-D (T) 厚9.5	アルミ	2,900	スロープ												
	倉庫1、2	+450	CP (1) <既設のまま>	ビニル幅木H=60 <既設のまま>	GB-R厚9.5の上EP塗り <既設のまま>	GB-D (T) 厚9.5 <既設のまま>	既設の まま	2,300 2,200													
	倉庫3		VS 厚2.0	ビニル幅木H=60	LGS壁 (4) の上CL (1)	GB-D (T) 厚9.5	塩ビ	2,400													
	倉庫4		CP (1)	ビニル幅木H=60	LGS壁 (4) の上CL (1)	GB-D (T) 厚9.5	塩ビ	2,400													
	倉庫5		VS 厚2.0	ビニル幅木H=60	EP塗	VP塗	塩ビ		両天												
	管理事務室		CP (1)	ビニル幅木H=60	LGS壁 (4) の上CL (1)	GB-D (T) 厚9.5	塩ビ	2,700	全面改修												
	多目的エリア		CP (1) <既設のまま>	ビニル幅木H=60	LGS壁 (4) の上CL (1)	DR (1) <既設のまま>	既設の まま	3,000	部分改修												
	製菓コーナー		CP (1)	ビニル幅木H=60	LGS壁 (4) の上CL (1)	GB-D (T) 厚9.5	塩ビ	2,700	全面改修												
	作業室	+450	CP (1)	ビニル幅木H=60	LGS石膏壁・LGS壁 (4) の上CL (1)	GB-D (T) 厚9.5	塩ビ	2,400	全面改修												
2階	ロッカールーム		CP (1)	ビニル幅木H=60	GB-R厚12.5G.L.工法・LGS壁 (4) の上 CL (1)	GB-D (T) 厚9.5	塩ビ	2,800	全面改修												
	エアロピクス スタジオA		フローリング <既設のまま>	木製幅木H=60 <既設のまま>	CL (1) <既設のまま>	DR (1) <既設のまま>	既設の まま	2,730													
	ホール		CP (1) <既設のまま>	ビニル幅木H=60 <既設のまま>	GB-R厚9.5の上EP塗り <既設のまま>	DR (1) <既設のまま>	既設の まま	2,550													
	便所		VS 厚2.0 <既設のまま>	VS 厚2.0 H=100 <既設のまま>	CL (1) <既設のまま>	FK厚6の上VE塗 <既設のまま>	既設の まま	2,400													
	前室		CP (1) <既設のまま>	ビニル幅木H=60 <既設のまま>	CL (1) <既設のまま>	DR (1) <既設のまま>	既設の まま	2,400													
パウダールーム		換気防水の上竹マット	木製幅木H=80	LGS壁 (4) の上CL (1)	GB-D (T) 厚9.5	塩ビ	2,800	洗面カウンター、化粧箱													
3階	マシンジム (競技トレーニング ルーム)		CP (1) <既設のまま>	ビニル幅木H=60 <既設のまま>	CL (1) <既設のまま>	DR (1) <既設のまま>	既設の まま	2,900 2,600													
	マシンジム (競技ラウンジ+ リラクゼーション)		CP (1) <既設のまま>	ビニル幅木H=60 <既設のまま>	CL (1) <既設のまま>	DR (1) <既設のまま>	既設の まま	2,600	両壁間仕切壁の上部分改修												
	休憩コーナー		CP (1) <既設のまま>	ビニル幅木H=60 <既設のまま>	CL (1) <既設のまま>	DR (1) <既設のまま>	既設の まま	2,900													
	換気室		防塵塗料 <既設のまま>		GB-R厚9.5 <既設のまま> ALC床裏のままで <既設のまま>	軟付ロックウール <既設のまま>	塩ビ		両天												
	廊下		CP (1)	ビニル幅木H=60	LGS壁 (4) の上GB-R厚12.5・ GB-R厚12.5G.L.工法の上CL (1)	GB-D (T) 厚9.5	塩ビ	2,600													

図	2004/12/27	図	04022	シティスポーツクラブ尼崎WOODY増設事業 完成図	
改訂1	2005/03/09	改訂	仕上表-2	図	9 /
改訂2	2005/09/01	共同設計・ナカノブー建設			
	2005/11/01	代表取締役 佐田 昌三 OKA			



作業室	
A	14.85
L	1.06
V	1.06

廊下コナー	
A	48.75
L	4.14
V	2.43

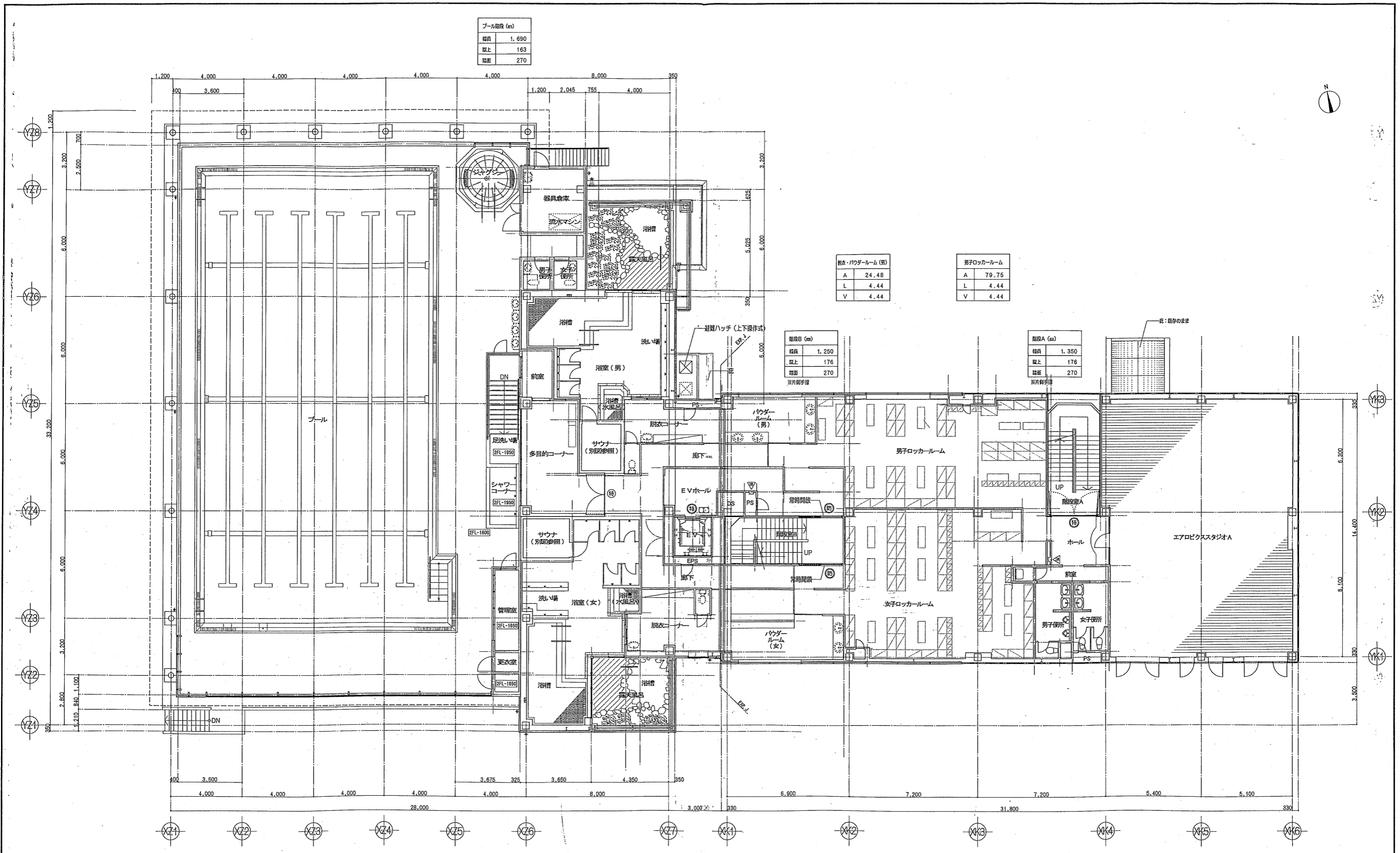
管理事務所	
A	64.34
L	9.84
V	6.56

受付ロビー・EVホール・下足室	
A	129.78
L	16.55
V	9.31

多目的エリア	
A	51.63
L	3.86
V	2.96

※廊下幅は全て1200以上とする。

凡例	図記号	内容	日付	変更内容	図面番号	図面名	縮尺	枚数	枚数	完成日	完成図
消火器ボックス+消火器 (種類は設備設置工事による)	(15)	特定防火設備	2004/12/27		04022	シティスポーツクラブ尼崎WOODY増改築事業 完成図	100	A	10		
消火器 (種類は設備設置工事による)	(16)	特定防火設備 (透煙性能)	2005/03/09			1階平面図					
	(17)	特定防火設備 (透煙性能)	2005/09/01			共同設計・ナカノブー建設					
	(18)	防火設備 (法第2条1項9の2号口)	2005/11/01			大阪府大阪市東淀川区5丁目10番14号 / TEL: 06-6364-5830					
	(19)	防火設備 (法第2条1項9の2号口) (透煙性能)				大阪府大阪市東淀川区2丁目4番23号 / TEL: 06-6532-6331					



プール階段 (m)	
幅員	1,690
段上	163
段面	270

更衣・パウダールーム (男)	
A	24.48
L	4.44
V	4.44

男子ロッカールーム	
A	79.75
L	4.44
V	4.44

階段B (m)	
幅員	1,250
段上	176
段面	270

階段A (m)	
幅員	1,350
段上	176
段面	270

プール	
A	589.52
L	50.75
V	→ 階段段

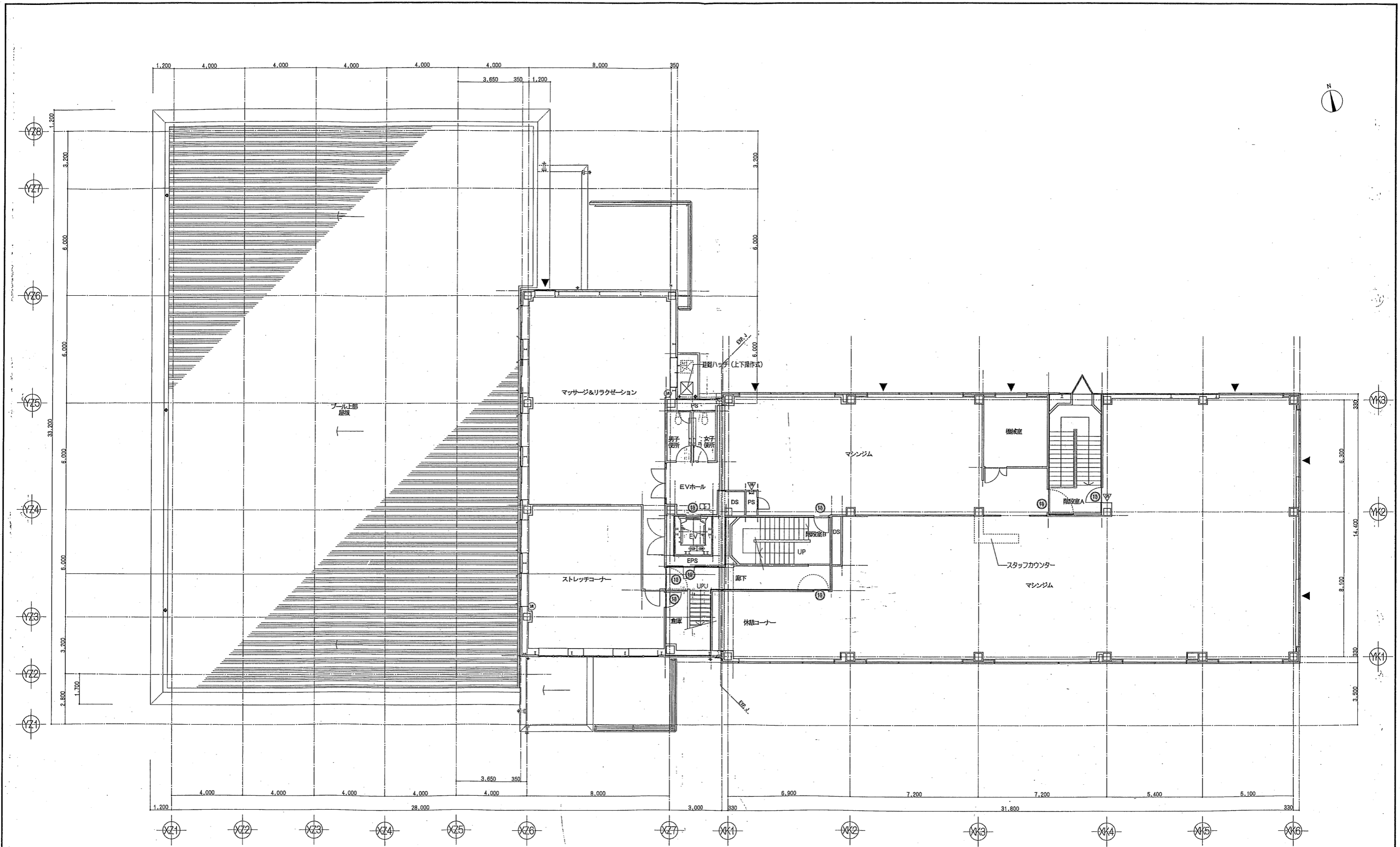
プール階段	
A	7.13
L	→ 昇降階段
V	→ 階段段

女子ロッカー・更衣パウダールーム	
A	138.06
L	8.89
V	8.89

エアロビクススタジオA	
A	163.59
L	10.39
V	8.89

※DS内煙突は壁区画とする。

凡例	<ul style="list-style-type: none"> ① 消火器ボックス+消火器 (種類は仕様設備工事による) ② 消火器 (種類は仕様設備工事による) 	<ul style="list-style-type: none"> ⑬ 特定防火設備 ⑭ 特定防火設備 (避難性能) ⑮ 防火設備 (法第2条1項Bの2号口) ⑯ 防火設備 (法第2条1項Bの2号口) (避難性能) 	<table border="1"> <tr><th>日付</th><th>内容</th></tr> <tr><td>2004/12/27</td><td></td></tr> <tr><td>2005/03/09</td><td></td></tr> <tr><td>2005/09/01</td><td></td></tr> <tr><td>2005/11/01</td><td></td></tr> </table>	日付	内容	2004/12/27		2005/03/09		2005/09/01		2005/11/01		<table border="1"> <tr><td>04022</td><td>シデスポーツクラブ尼崎WOODY増改築事業 完成図</td></tr> <tr><td>2階平面図</td><td></td></tr> <tr><td>共同設計・ナカノドー建設</td><td></td></tr> </table>	04022	シデスポーツクラブ尼崎WOODY増改築事業 完成図	2階平面図		共同設計・ナカノドー建設	
日付	内容																			
2004/12/27																				
2005/03/09																				
2005/09/01																				
2005/11/01																				
04022	シデスポーツクラブ尼崎WOODY増改築事業 完成図																			
2階平面図																				
共同設計・ナカノドー建設																				

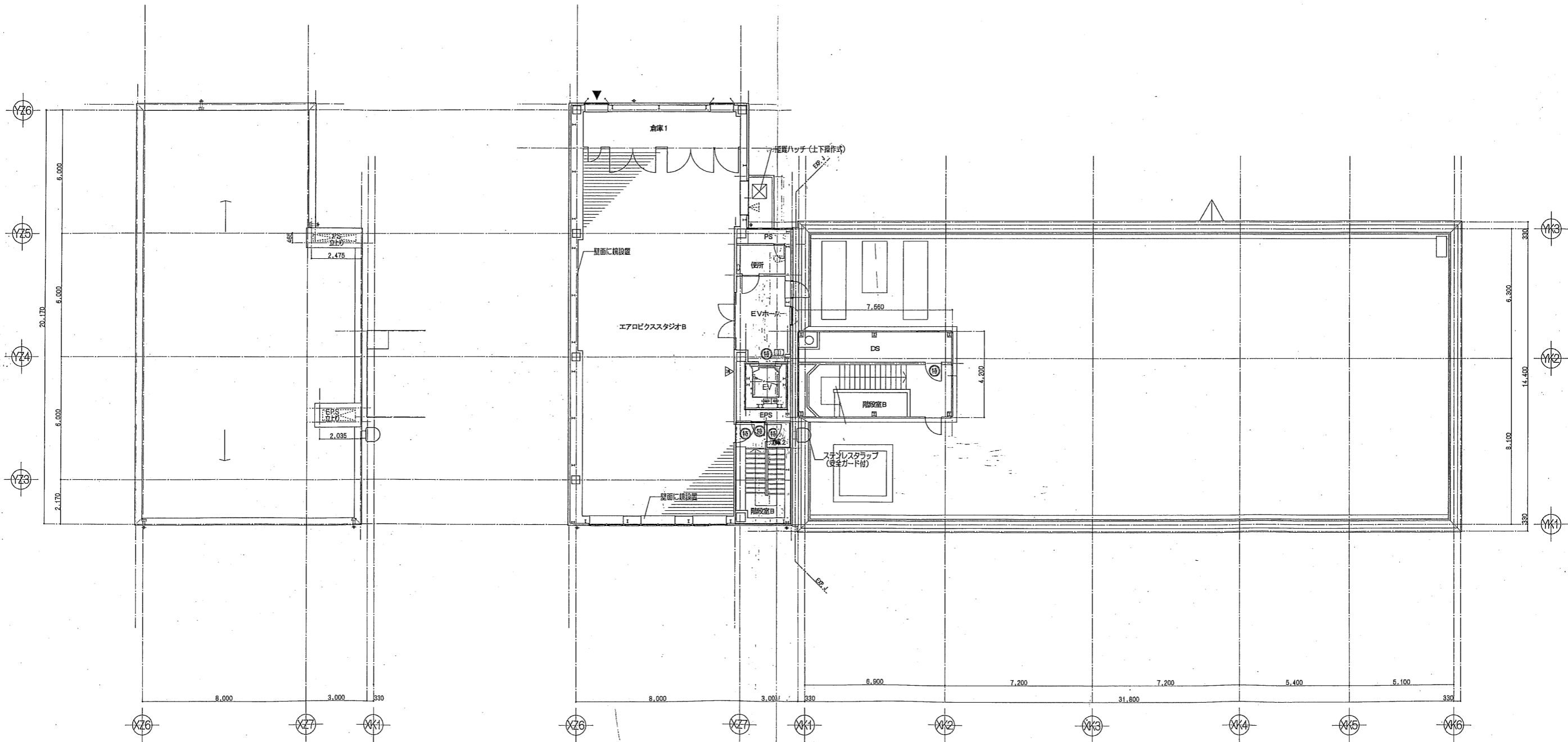


マッサージ&リラクゼーション	
A	107.30
L	7.59
V	7.59

ストレッチコーナー	
A	20.02
L	5.33
V	5.33

マシジム・休憩コーナー	
A	436.10
L	56.02
V	56.02

凡例		日付		実務事項		設計番号		シティスポーツクラブ尼崎WOODY増改築事業 完成図	
▽	消火器ボックス+消火器 (種類は増設設備工事による)	18	特定防火設備	2004/12/27		04022	3階平面図	1/100	12/
●	消火器 (種類は増設設備工事による)	19	特定防火設備 (避難性能)	2005/03/09		共同設計・ナカノドール建設			
▲	非常用出入口に替わる進入口	20	防火設備 (法規2条1項9の2号口)	2005/09/01		〒650-0001 大阪府尼崎市東通町1-10番14号 / 06-6304-5839			
◎	避難経路 (救助隊)	21	防火設備 (法規2条1項9の2号口) (避難性能)	2005/11/01		〒650-0001 大阪府尼崎市東通町2-10番23号 / 06-6532-8331			
						設計者		OKA	

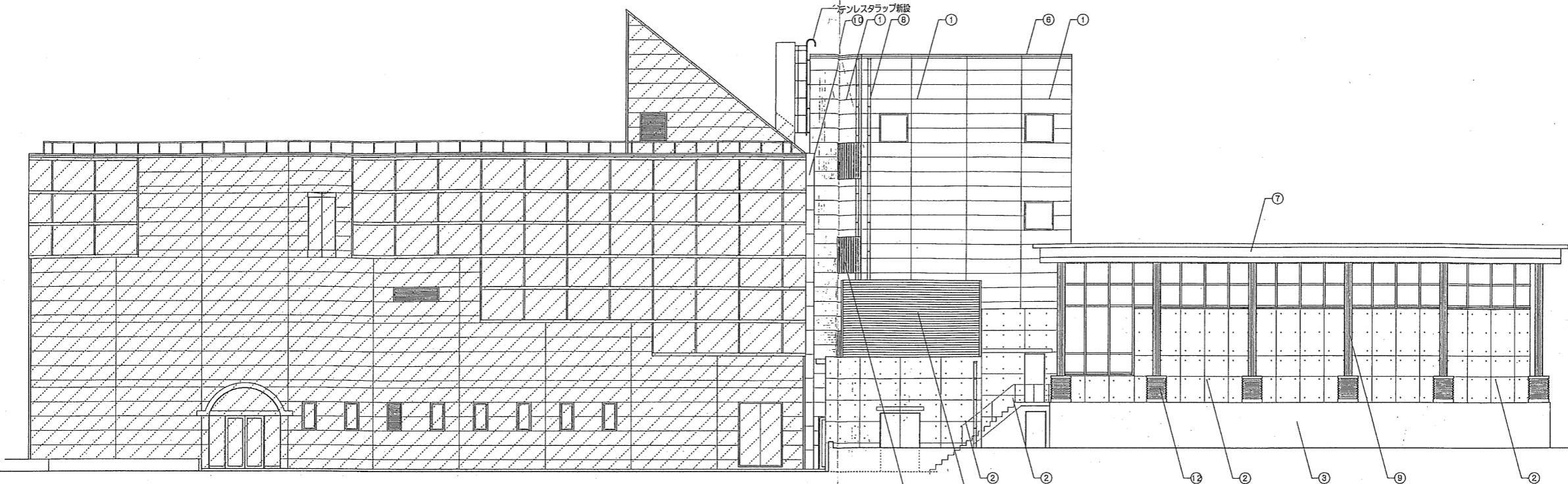


R階平面図 1/100

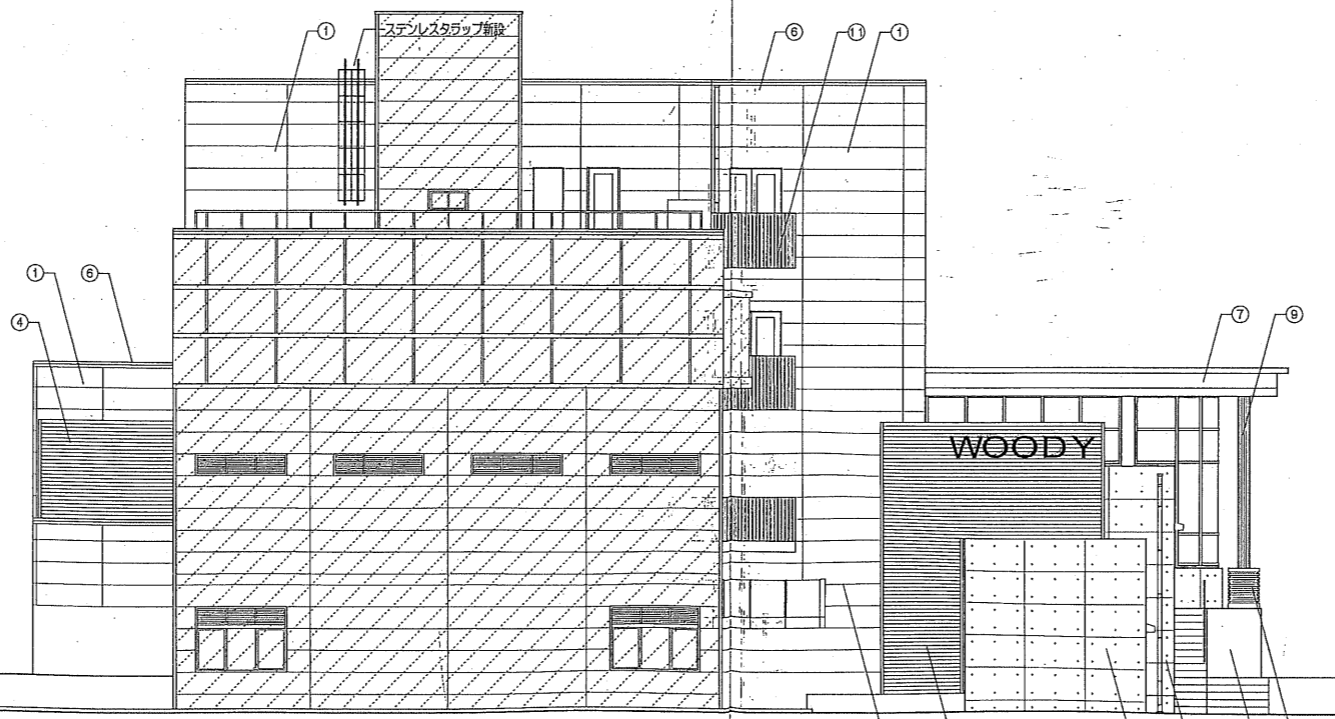
エアロピクスタジアムB	
A	150.90
L	9.51
V	→ 換気機

4階平面図 1/100

凡例		変更履歴		図119号	
▶	消火器ボックス+消火器 (種類は換気設備工事による)	⑫	特定防火設備	04022	シティスポーツクラブ尼崎WOODY増改築事業 完成図
⊙	消火器 (種類は換気設備工事による)	⑬	特定防火設備 (高煙性能)	4階・R階平面図	図号 13 /
		⑭	防火設備 (法第2条1項の2号口)	縮尺 1/100	図種 A
		⑮	防火設備 (法第2条1項の2号口) (高煙性能)	2004/12/27	作成者 13 /
				2005/03/09	共同設計・ナカノブー建設
				2005/09/01	大府市建設局大府5丁目10番14号 / 06-6394-5539
				2005/11/01	大府市建設局大府2丁目4番23号 / 06-6532-8331
					一級建築士 第93611号
					代表取締役 森 昌 三
					OKA



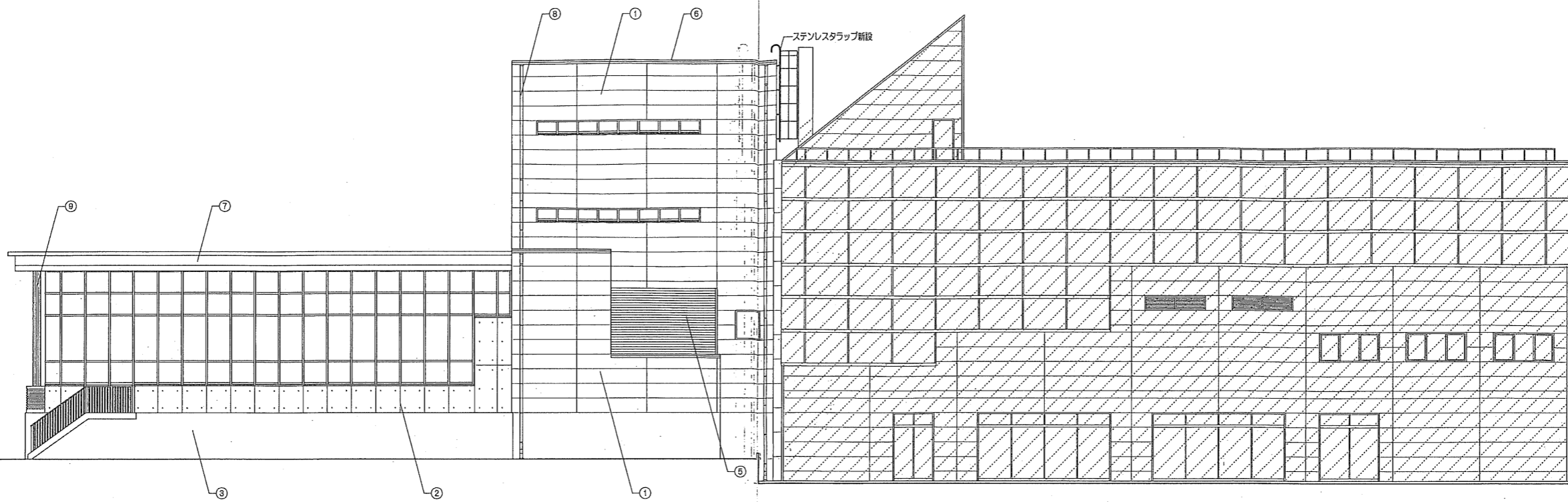
北側立面図



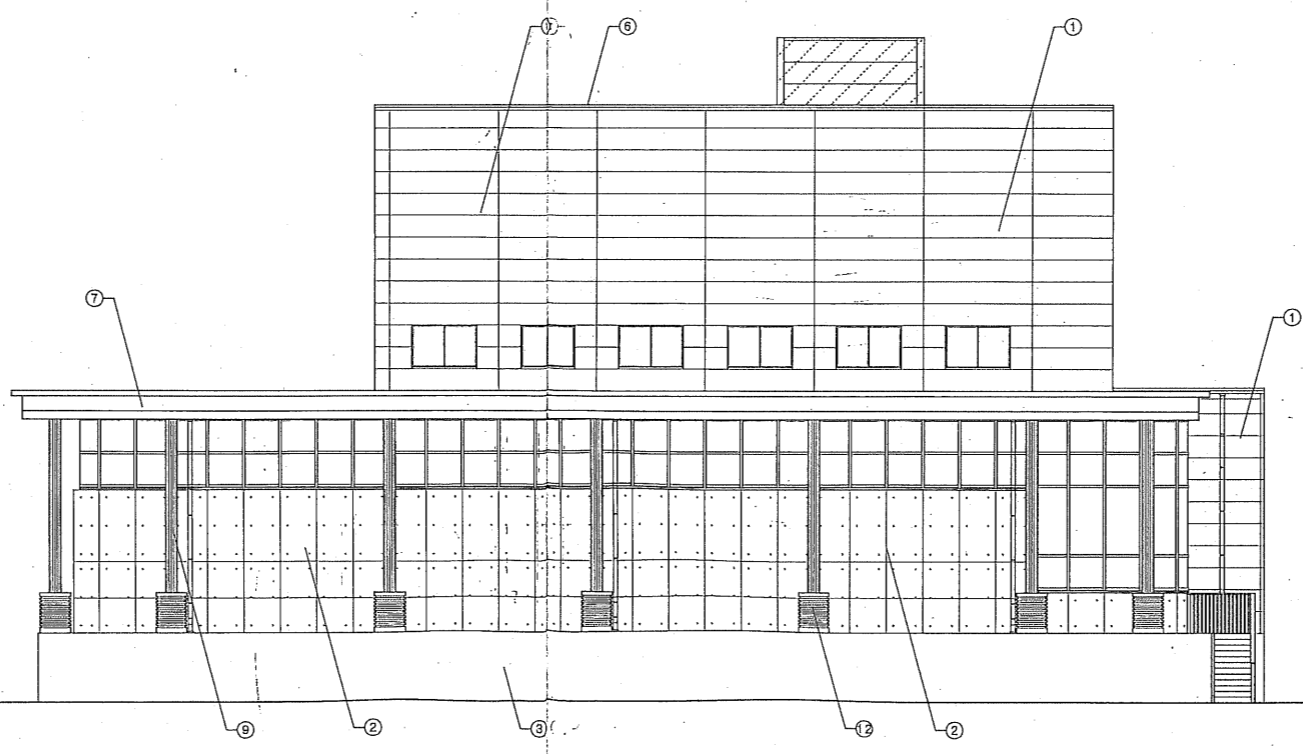
東側立面図

記号	内容
①	ALC板 厚100の上 アクリル吸付タイル
②	コンクリート化粧打放しの上 撥水剤塗布
③	コンクリート打放しの上 リシン吸付
④	木製ルーバー (假貼)
⑤	木製ルーバー (假貼)
⑥	アルミ製窓木 (フッ素樹脂塗膜付塗装仕上)
⑦	スチール横付塗装仕上
⑧	壁紙: カラーVP
⑨	耐火塗料塗
⑩	アルミ製EXP-J
⑪	アルミ製手摺
⑫	コンクリート化粧打放し (リブ付)
〃	既設部分

設計	2004/12/27	設計者	04022	シティスポーツクラブ尼崎WOODY増設工事 完成図
設計1	2005/03/09	設計者	04022	立面図-1
設計2	2005/09/01	設計者	04022	共同設計・ナカノブー建設
設計3	2005/11/01	設計者	04022	代表取締役 森田 昌三



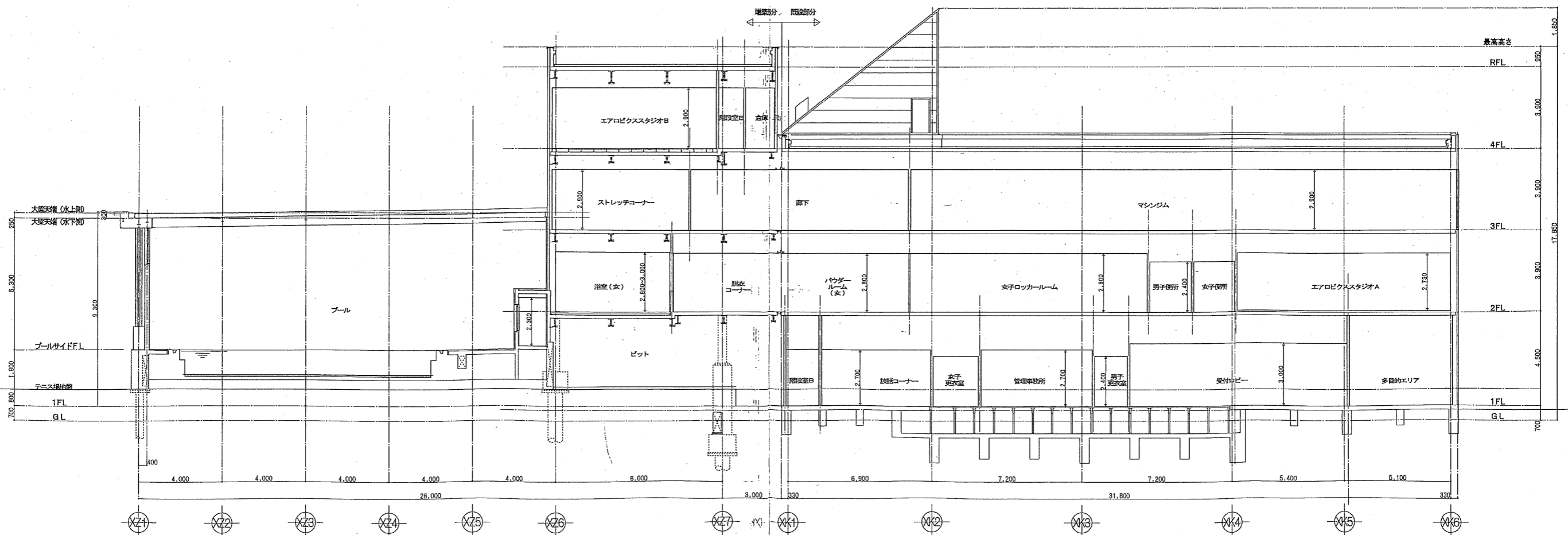
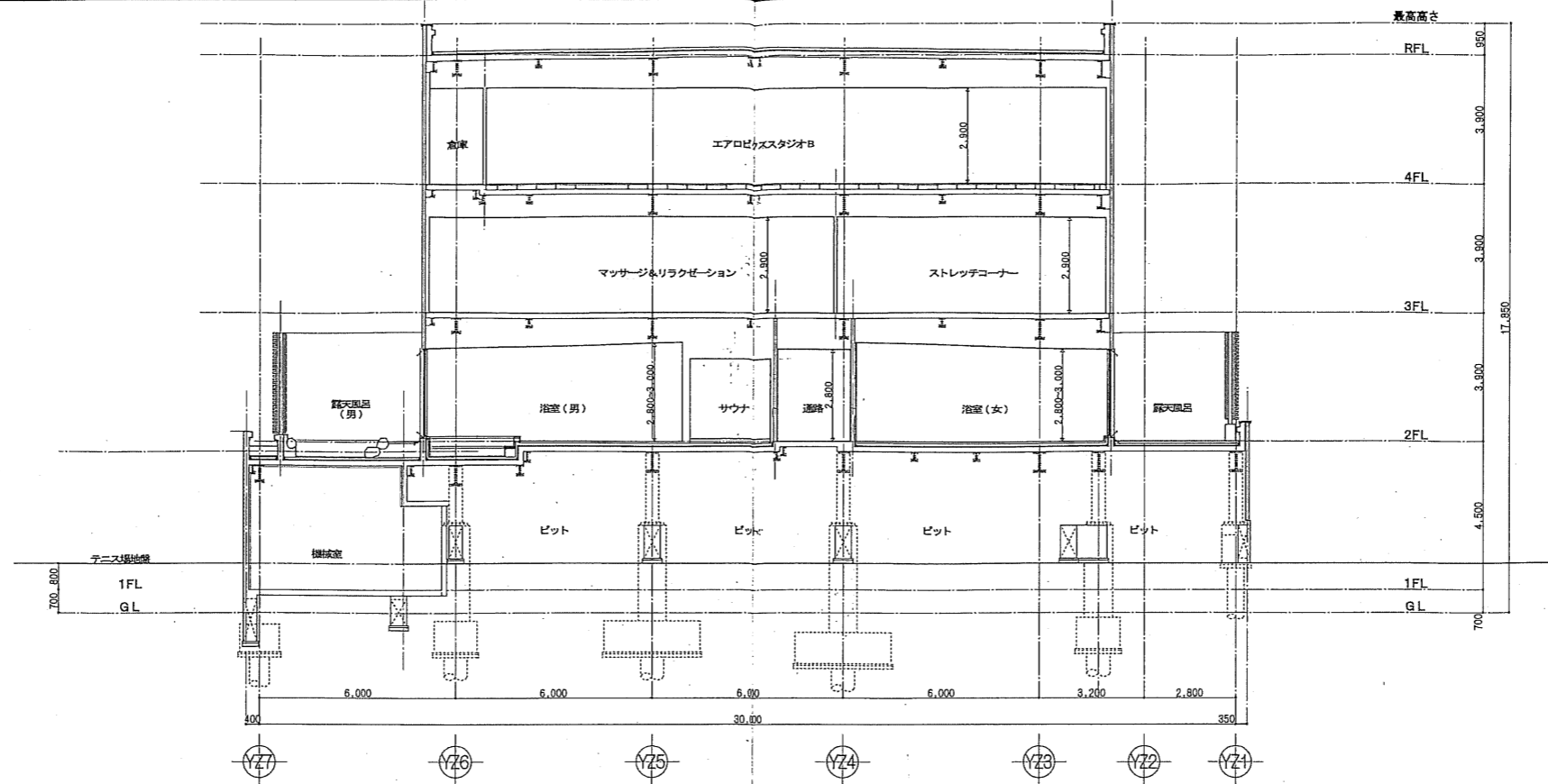
南側立面図



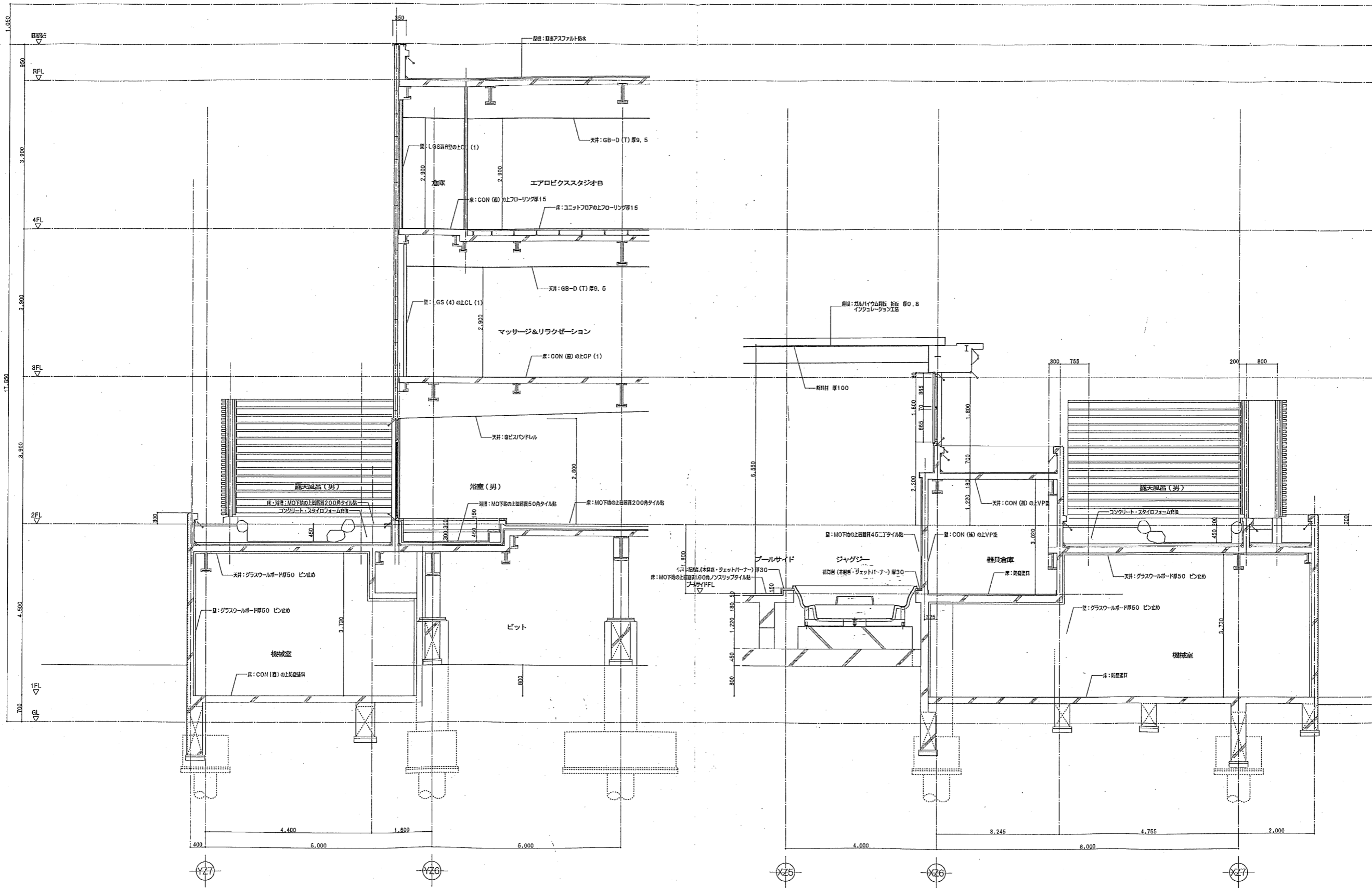
西側立面図

記号	内容
①	ALC板 厚100の上 アクリル取付タイル
②	コンクリート化粧打放しの上 撥水剤塗布
③	コンクリート打放しの上 リシン取付
④	木製ルーバー (横貼)
⑤	木製ルーバー (横貼)
⑥	アルミ製珪石 (フッ素樹脂積層付塗装仕上)
⑦	スチール積層塗装仕上
⑧	壁礎: カラーVP
⑨	耐火塗料塗
⑩	アルミ製EXP.J
⑪	アルミ製手摺
⑫	コンクリート化粧打放し (リブ付)
	既設部分

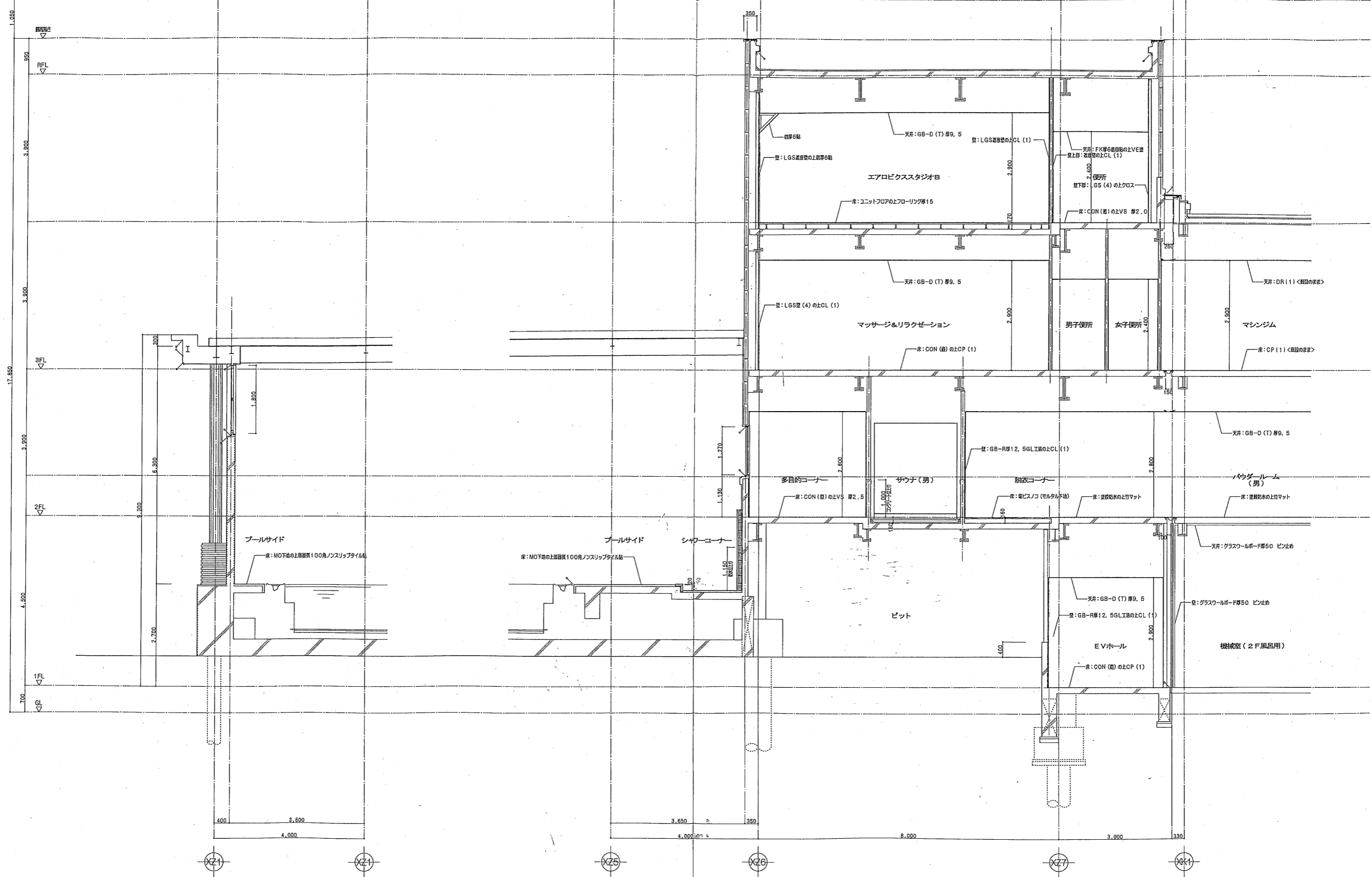
2004/12/27	2005/03/09	2005/09/01	2005/11/01	04022	シディスポーツクラブ尼崎WOODY増改築事業 完成図
0101	0102			立立面図-2	15/
				共同設計・ナカノドー建設	大阪府大阪市東淀川区7丁目10番14号 / 06-6364-6630
				大阪府大阪市東淀川区2丁目4番23号 / 06-6632-6331	OKA



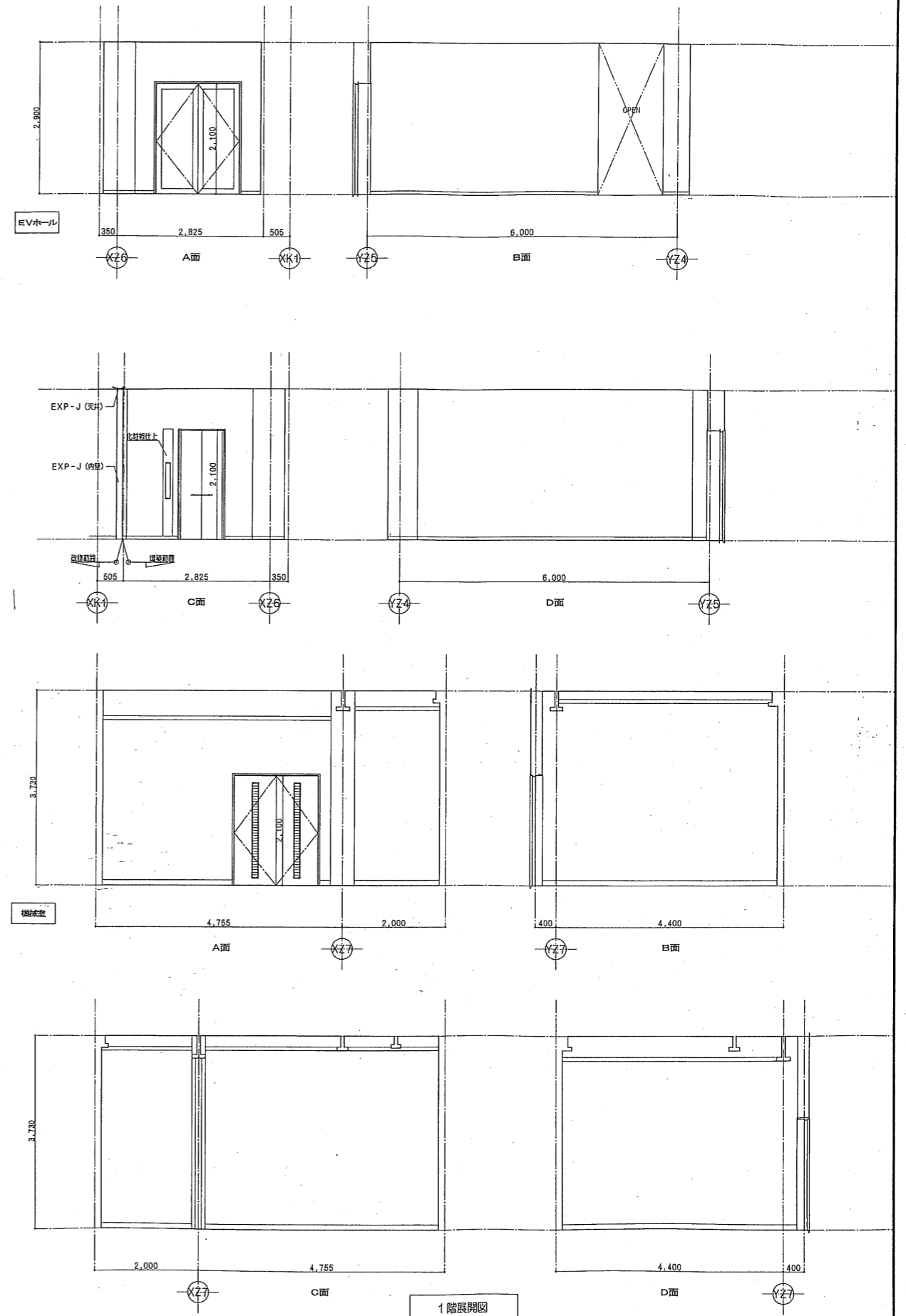
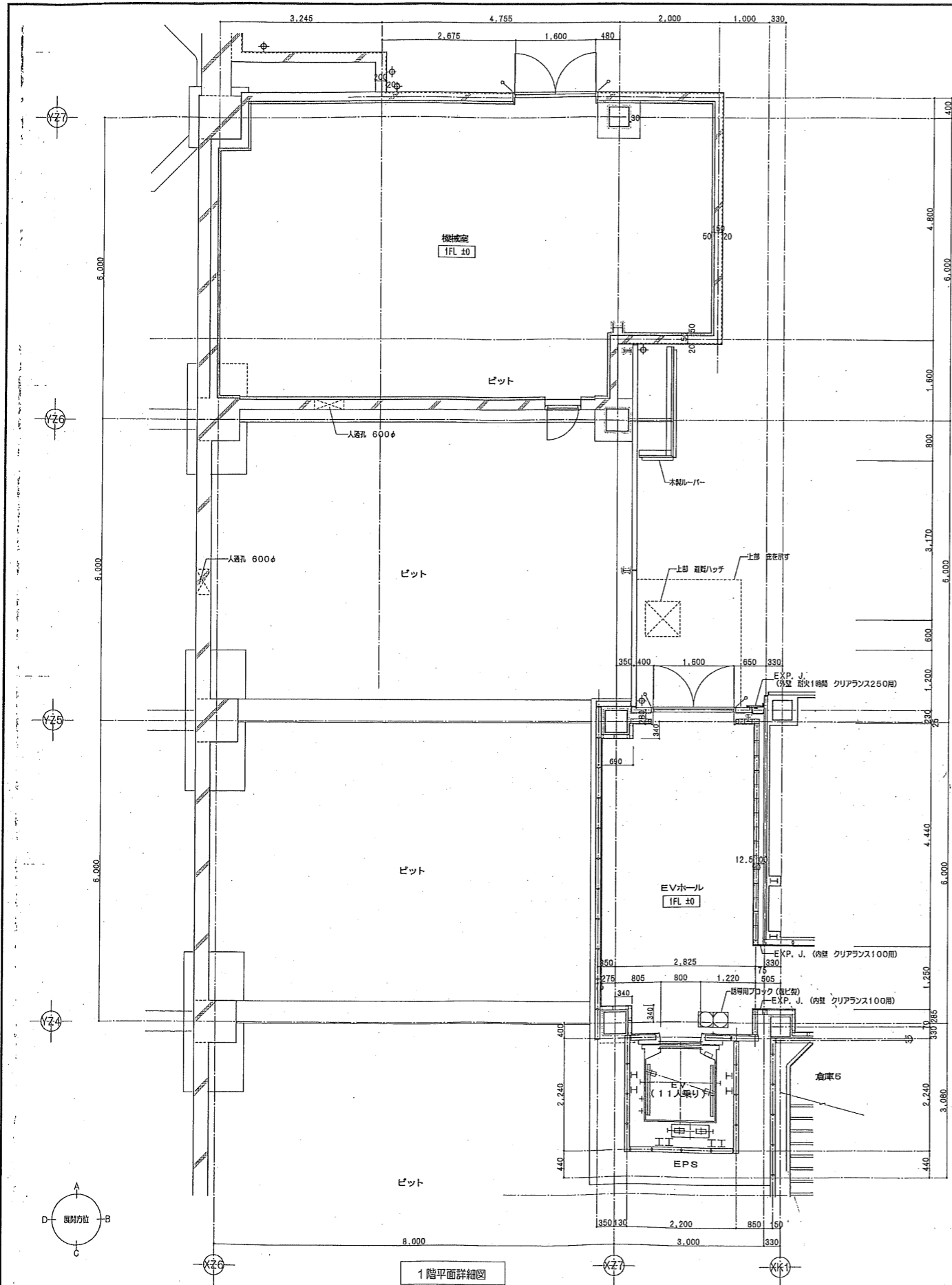
2004/12/27 2005/03/09 2005/09/01 2005/11/01		04022 断面図 1/100 図名 16/	シティスポーツクラブ尼崎WOODY増改築事業 完成図 共同設計・ナカノブー建設 代表取締役 藤田 昌三 OKA
--	--	------------------------------------	--



2004/12/27		2005/03/09	2005/09/01	2005/11/01	04022 シティスポーツクラブ尼崎WOODY増改築事業 完成図 断面詳細図-1 共同設計・ナカノドール建設 代表取締役 佐藤 昌三
図1					
図2					
図3					
図4					

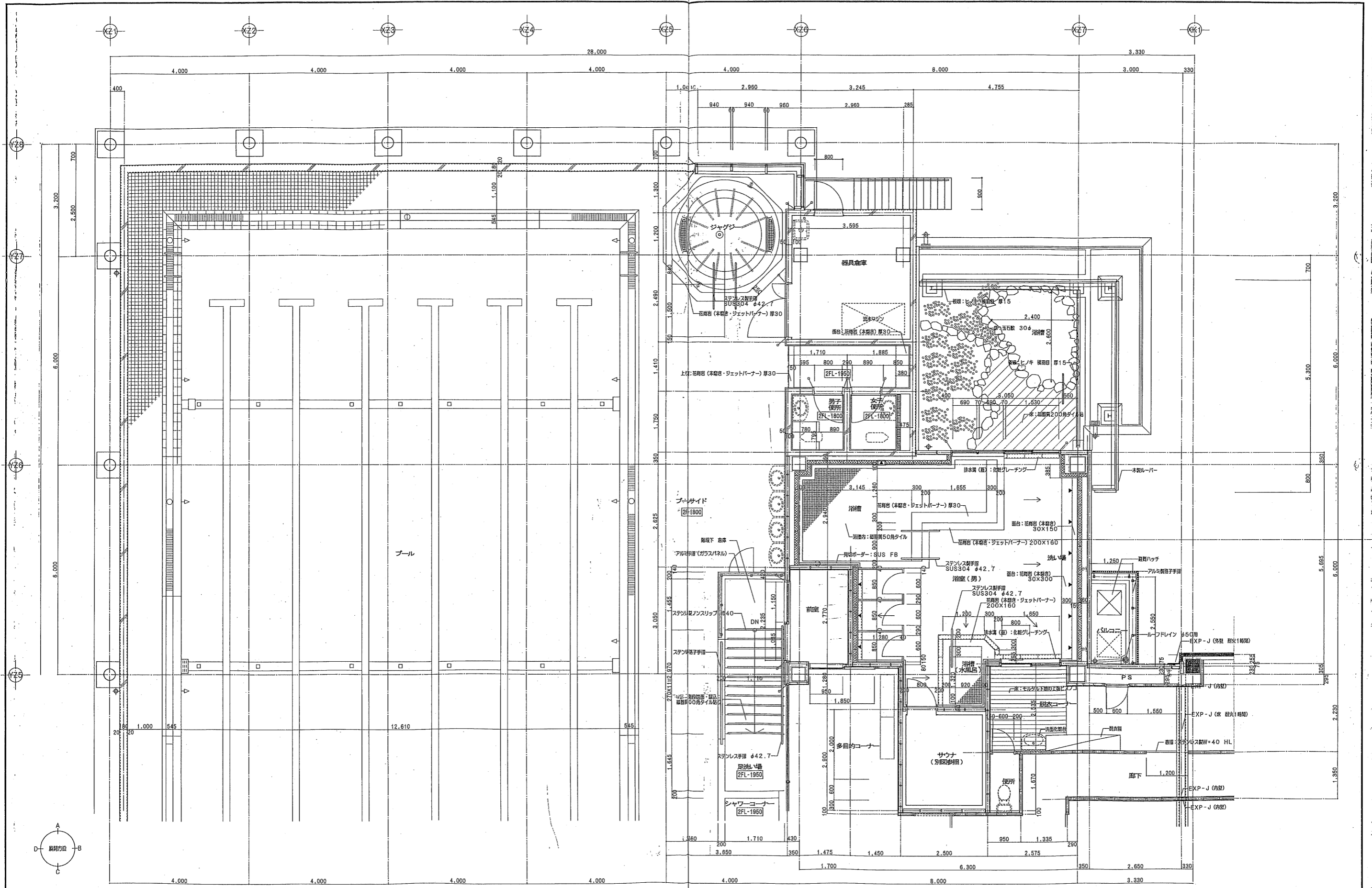


図名	04022	シテスポーツクラブ尼崎WOODY増改築事業 完成図
図号	断面詳細図-2	1/50
共同設計・ナカノドール建設	共同設計	ナカノドール建設
設計者	代表取締役 藤田 三	OKA

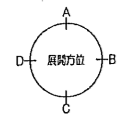
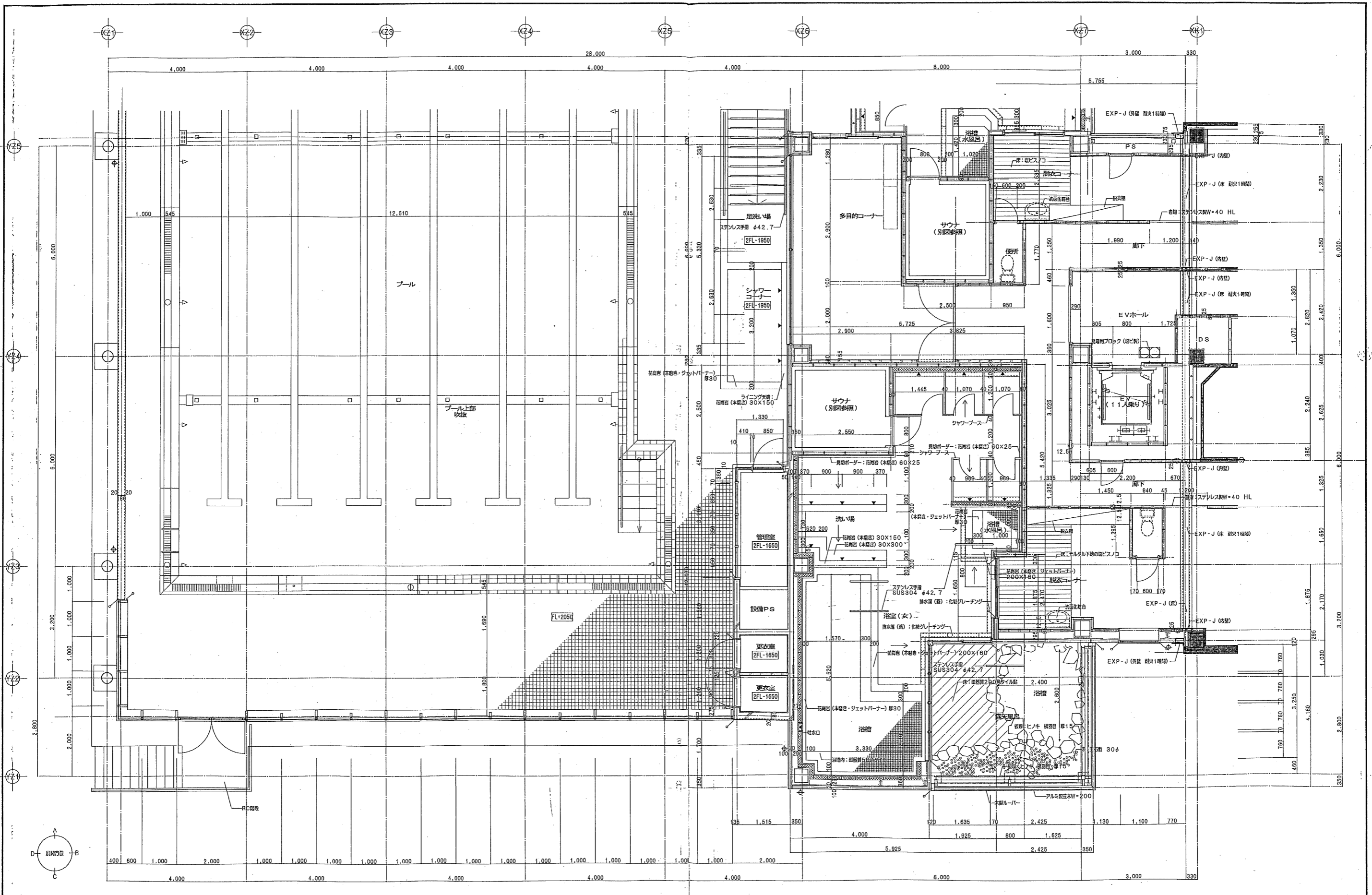


EVホール	機材置き	床	CON (西) の上防音材
床	CON (西) の上CP (1)	巾木	防音材料H=100
巾木	ビニル床材H=60	壁	グラスウールボード厚50 ピン止め
壁	GB-R厚12.5GL工法・LGS置(4)の上CL(1)	天井	グラスウールボード厚50 ピン止め
天井	GB-D(T)厚9.5	屋根	逆ビ

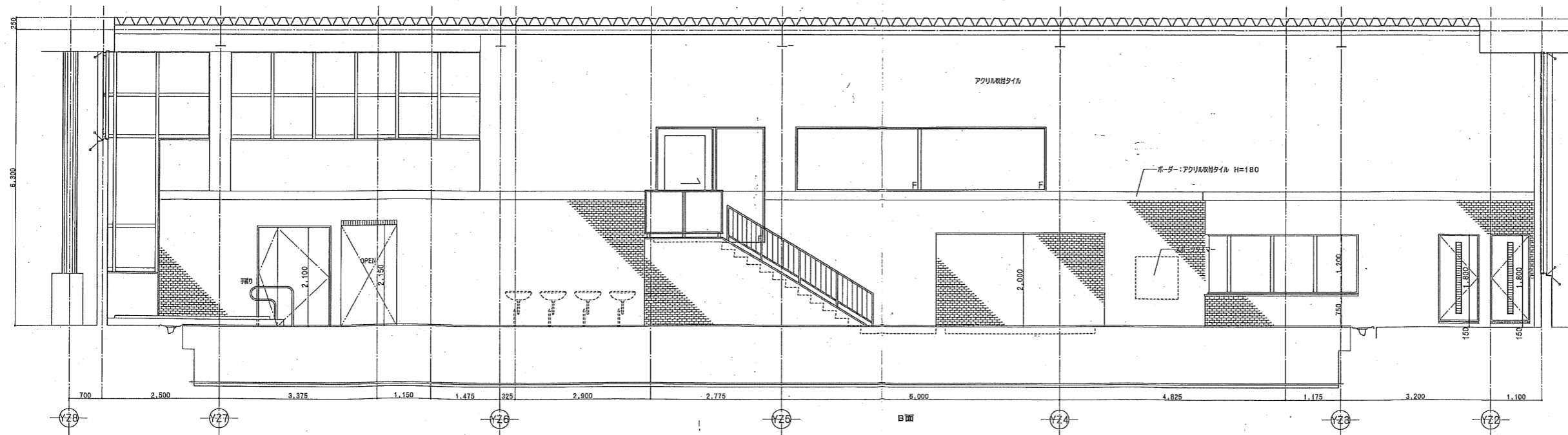
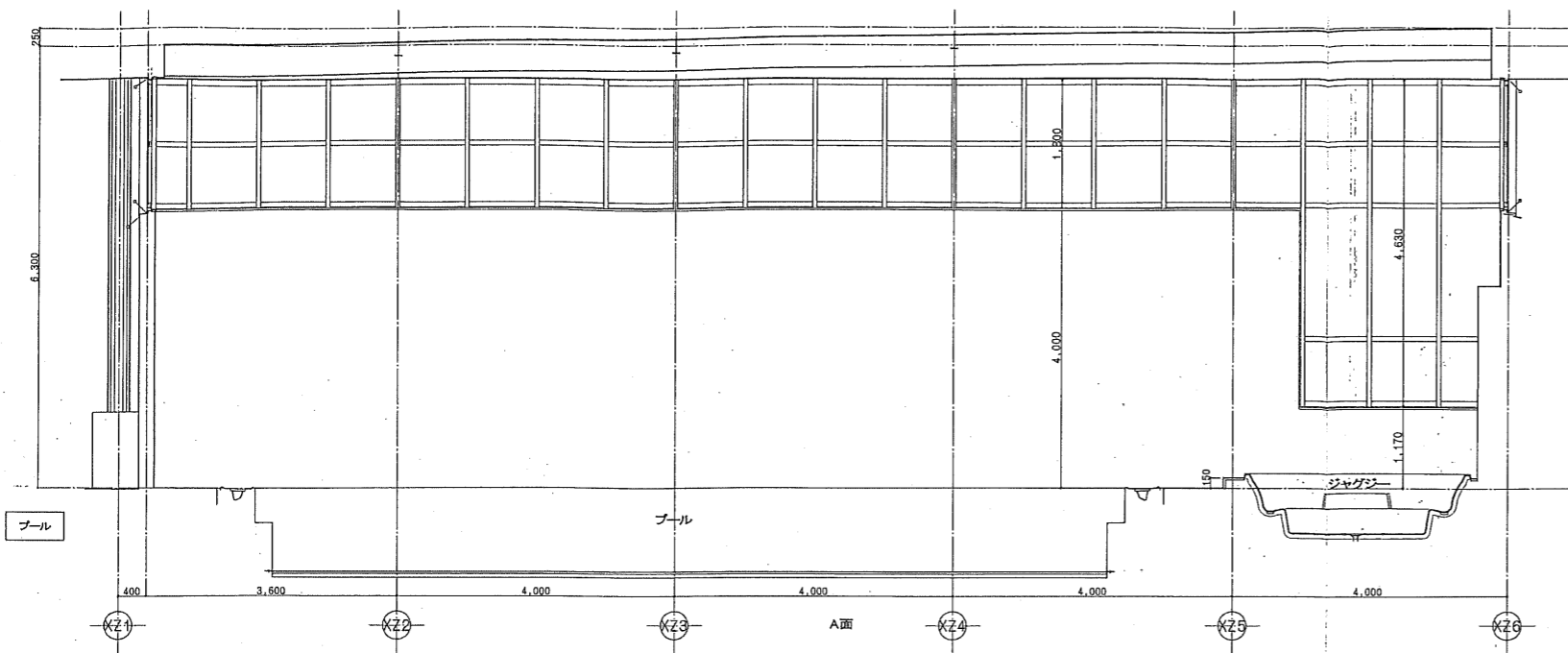
04022	シティスポーツクラブ尼崎WOODY増改築事業 完成図
04022	1階平面詳細図・展開図(増築)
04022	共同設計・ナカノドール建設
04022	2004/12/27
04022	2005/03/09
04022	2005/09/01
04022	2005/11/01



04022	シティスポーツクラブ尼崎WOODY増改築事業 完成図
2004/12/27	2階平面詳細図
2005/03/09	(増築) 一
2005/09/01	共同設計・ナカノブ建設
2005/11/01	大阪府大阪市東淀川区5丁目1番14号 06-6364-6836 大阪府大阪市東淀川区2丁目4番23号 06-6332-8331



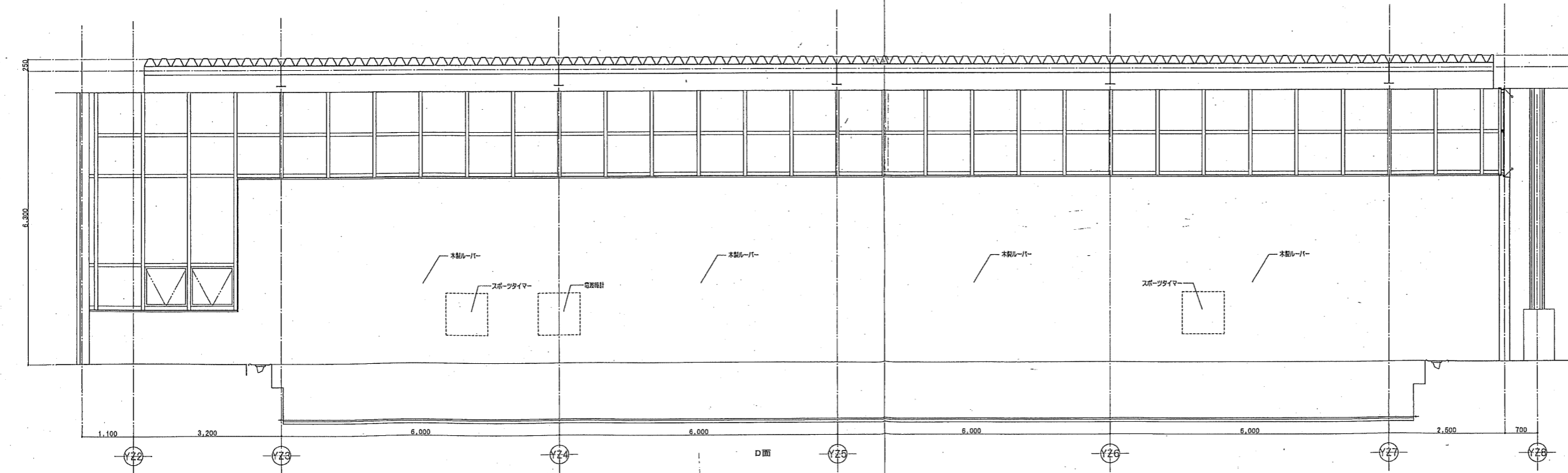
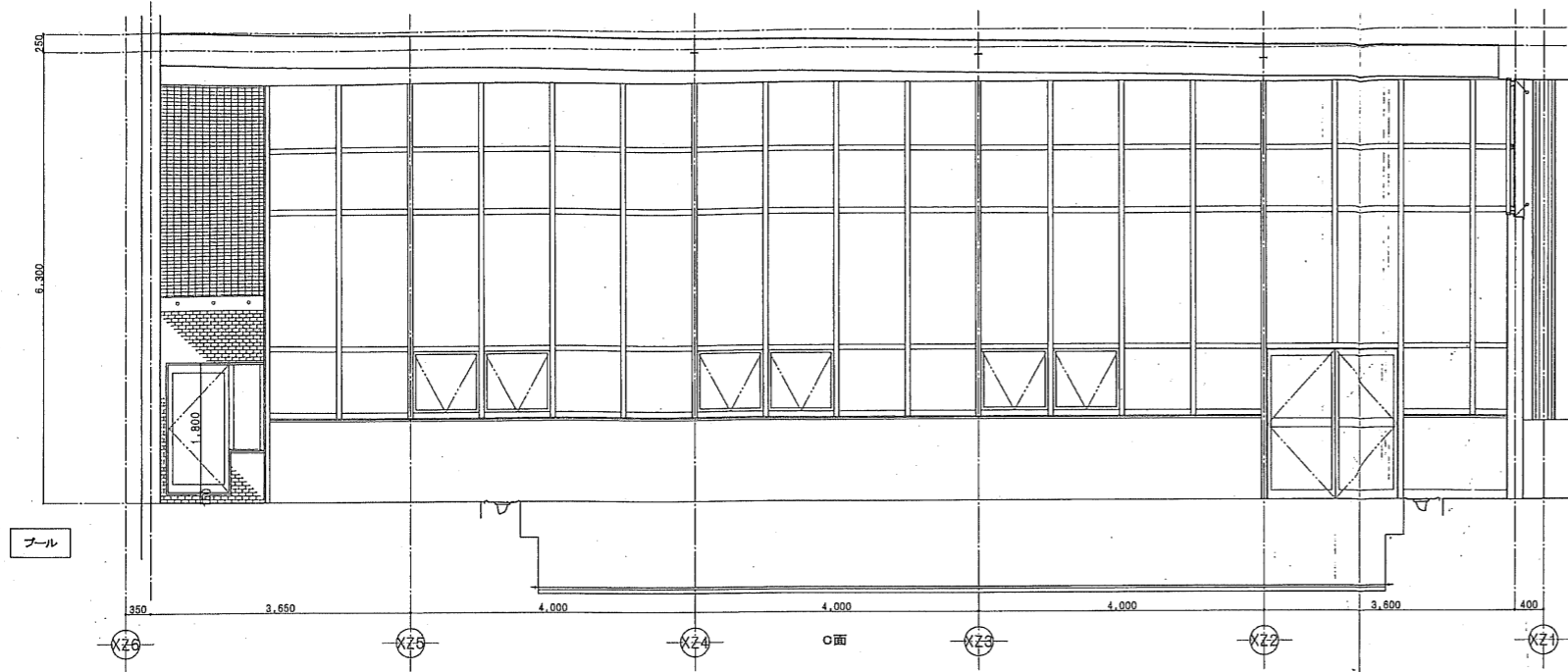
図名	シティスポーツクラブ尼崎WOODY増設工事 完成図
図号	04022
図種	2階平面詳細図 (増設) - 2
縮尺	1/50
枚数	21
設計者	共同設計・ナカノブー建設
設計日	2005/09/01
完成日	2005/11/01
設計者	代表取締役 佐藤 三
設計者	代表取締役 佐藤 三
設計者	代表取締役 佐藤 三



プールサイド	
床	MO下地の上面積質100角ノンスリップタイル貼
巾木	MO下地の上面積質45ニエタイル貼
壁	MO下地の上面積質45ニエタイル貼 =エポキシ樹脂接着剤貼付仕上げ
天井	折板表裏し

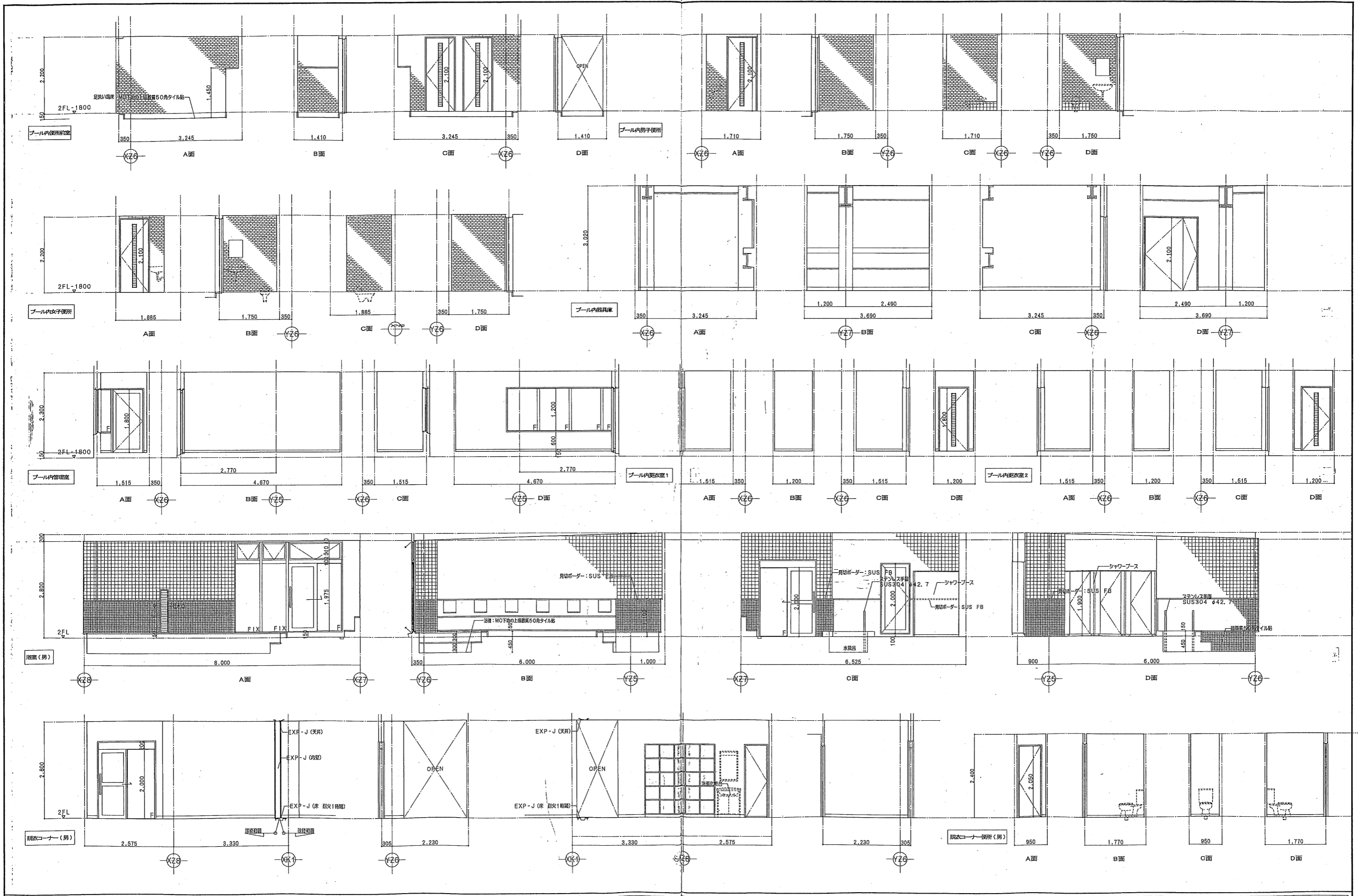
年月	日	内容
2004	12/27	
2005	03/09	
2005	09/01	
2005	11/01	

04022		シティスポーツクラブ尼崎WOODY増改築事業 完成図	
2階	2階展開図 (増築) - 1	縮尺	1/50
図番	A	図数	22/
共同設計・ナカノドー建設			
一般設計士	事務所	〒9361119	石川市
代表取締役	森田 昌也		H114

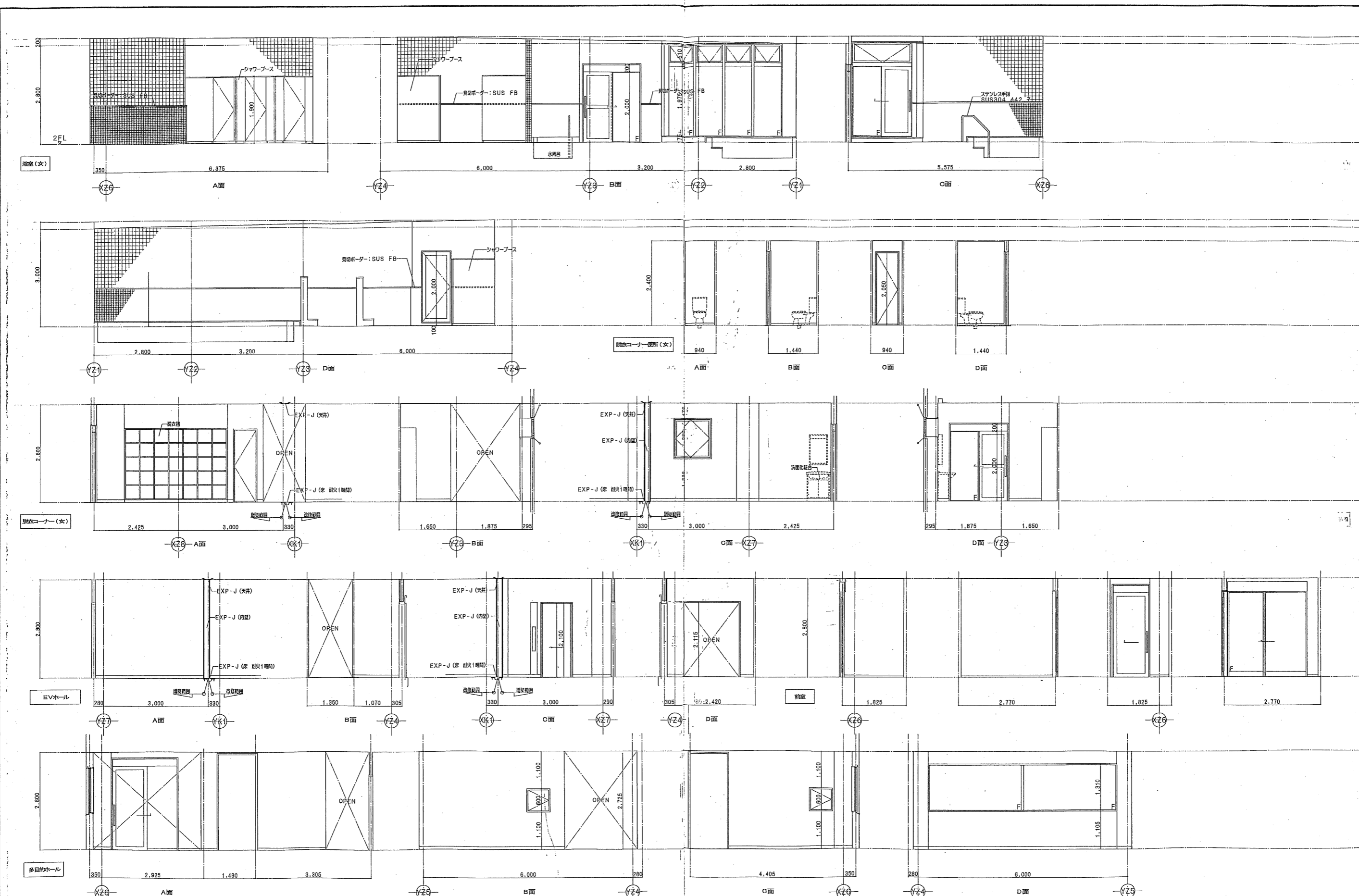


プールサイド	
床	MO下地の上面積算100角ノンスリップタイル貼
巾木	MO下地の上面積算45ニブタイル貼
壁	MO下地の上面積算45ニブタイル貼 一部コンクリート化粧打放し仕上げ
天井	折板裏返し

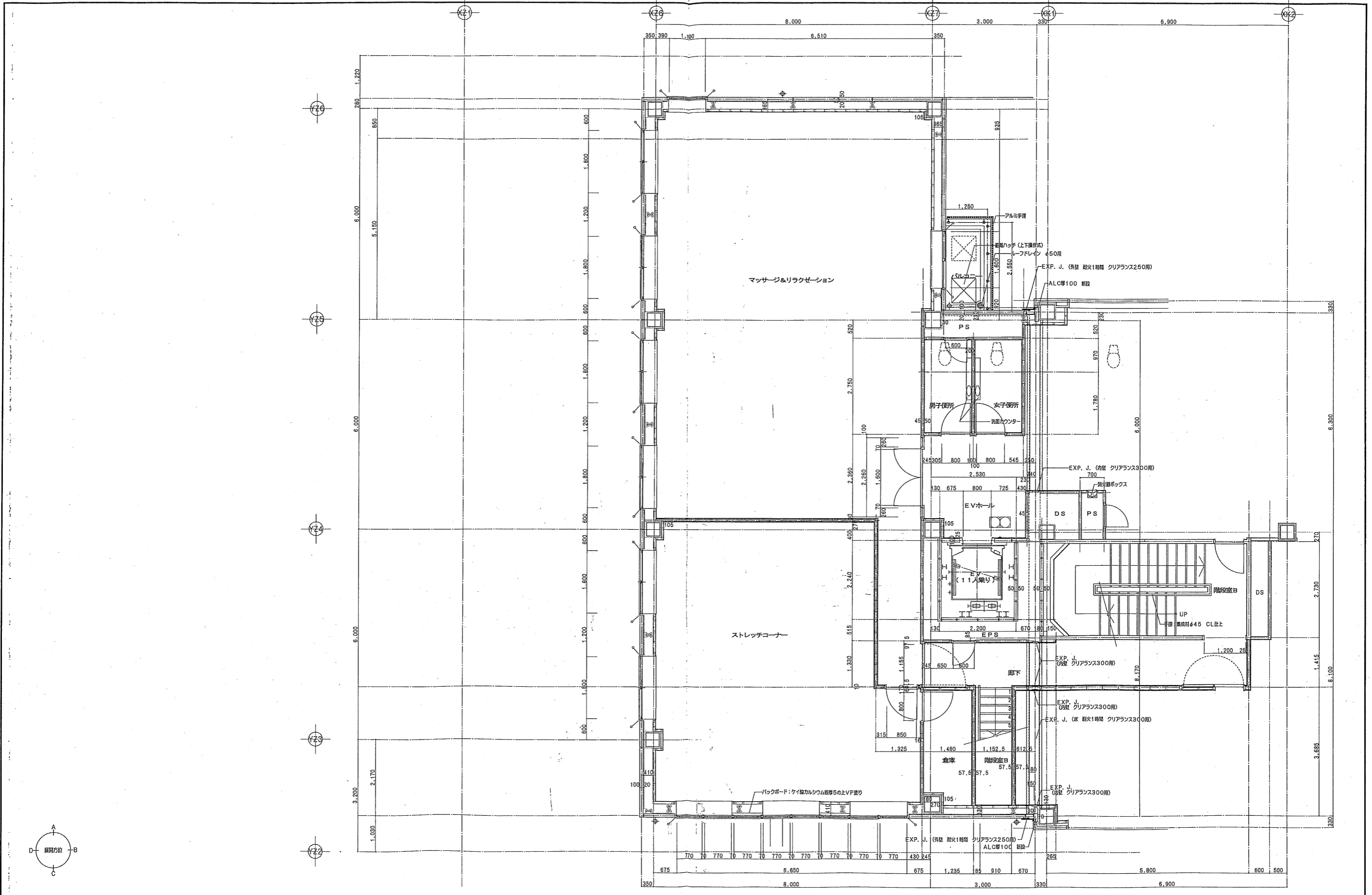
日付	内容	担当者	日付	内容	担当者
2004/12/27			04022	シティスポーツクラブ尼崎WOODY増改築事業 完成図	
2005/03/09			04022	2階床開図(増築) - 2	図号 A 図面番号 23
2005/09/01			共同設計・ナカノブドー建設		
2005/11/01			一級建築士事務所 西93611号 代表取締役 西 昌 三		



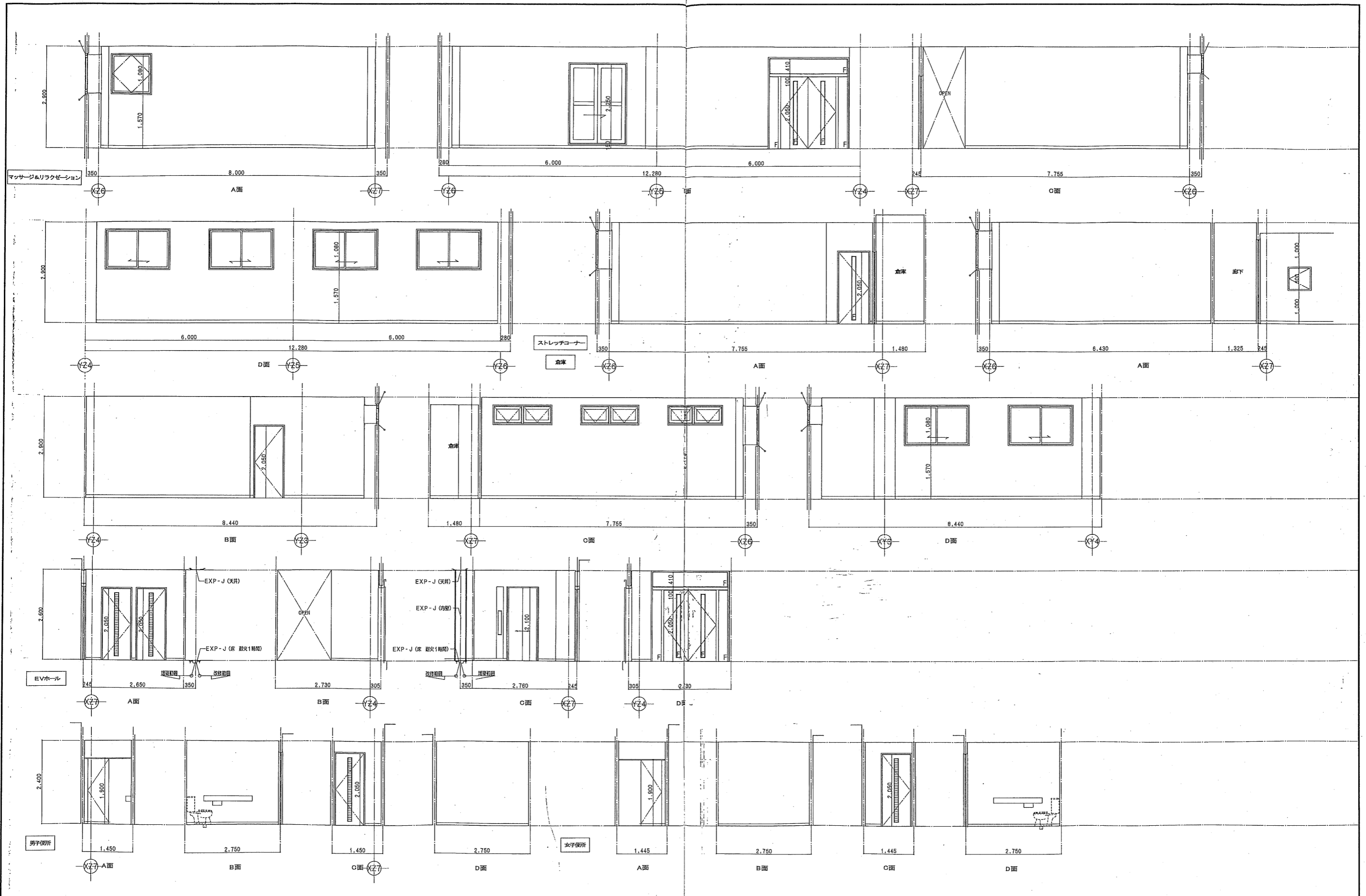
プール内男子便所・女子便所		プール内器具倉庫		プール内管理室・更衣室		浴室(男)		脱衣コーナー(男)		脱衣コーナー便所(男)		仕様		04022		シティスポーツクラブ尼崎WOODY増改築事業 完成図			
床	MO下地の上面積100角タイル貼	床	防音遮音材	床	CON(面)の上VS厚2.0	床	MO下地の上面積200角タイル貼	床	CON(面)、洗面防水の上、竹マット	床	CON(面)の上VS厚2.0	日付	2004/12/27	図面番号	24	共同設計・ナカノブー建設			
巾木	MO下地の上面積45二丁タイル貼	巾木	防音遮音材H=100	巾木	ビニル板木H=60	巾木	MO下地の上面積100角タイル貼	巾木	木製板H=80	巾木	ビニル板木H=60	図面1	2005/03/09	図面1	1/50			図面2	24
壁	MO下地の上面積45二丁タイル貼	壁	CON(植)の上VP塗	壁	GB-R厚12.5GL工場の上CL(1) (更衣室一部LGS壁(4)の上CL(1))	壁	MO下地の上面積100角タイル貼	壁	GB-R厚12.5GL工場・LGS壁(4)の上CL(1)	壁	GB-R厚12.5GL工場・LGS壁(4)の上CL(1)	図面2	2005/09/01	図面2				大府建設株式会社 大府建設株式会社 大府建設株式会社	
天井	FK厚60角タイルの上VE塗	天井	CON(植)の上VP塗	天井	GB-D(T)厚12.5	天井	遮音・遮光	天井	遮音・遮光	天井	GB-D(T)厚9.5	図面3	2005/11/01	図面3				大府建設株式会社 大府建設株式会社 大府建設株式会社	



浴室(女)		脱衣コーナー(女)		脱衣コーナー(男)		EVホール		前室		多目的ホール		仕様		完成図	
床	MO下地の上面積員200角タイル貼	床	CON(面)の上塗防湿防水竹マット	床	CON(面)の上VS厚2.0	床	CON(面)の上CL(1)	床	CON(面)の上VS厚2.5	床	CON(面)の上VS厚2.5	日付	2004/12/27	04022	シティスポーツクラブ尼崎WOODY増設工事 完成図
巾木	MO下地の上面積員100角タイル貼	巾木	木製幅木H=80	巾木	ビニル幅木H=60	巾木	ビニル幅木H=60	巾木	ビニル幅木H=60	巾木	ビニル幅木H=60	日付	2005/03/09	04022	2階床間図(増築) - 4 1/50 A 25/
壁	MO下地の上面積員100角タイル貼	壁	GB-R厚12.5GL工法・LGS壁(4)の上CL(1)	壁	LGS壁(4)の上CL(1)	壁	GB-R厚12.5GL工法の上CL(1)	壁	GB-R厚12.5GL工法・LGS壁(4)の上CL(1)	壁	GB-R厚12.5GL工法・LGS壁(4)の上CL(1)	日付	2005/09/01	04022	共同設計・ナカノブド建設
天井	吸音バンドレール	天井	吸音バンドレール	天井	吸音バンドレール	天井	吸音バンドレール	天井	吸音バンドレール	天井	吸音バンドレール	日付	2005/11/01	04022	共同設計・ナカノブド建設

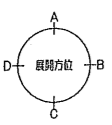
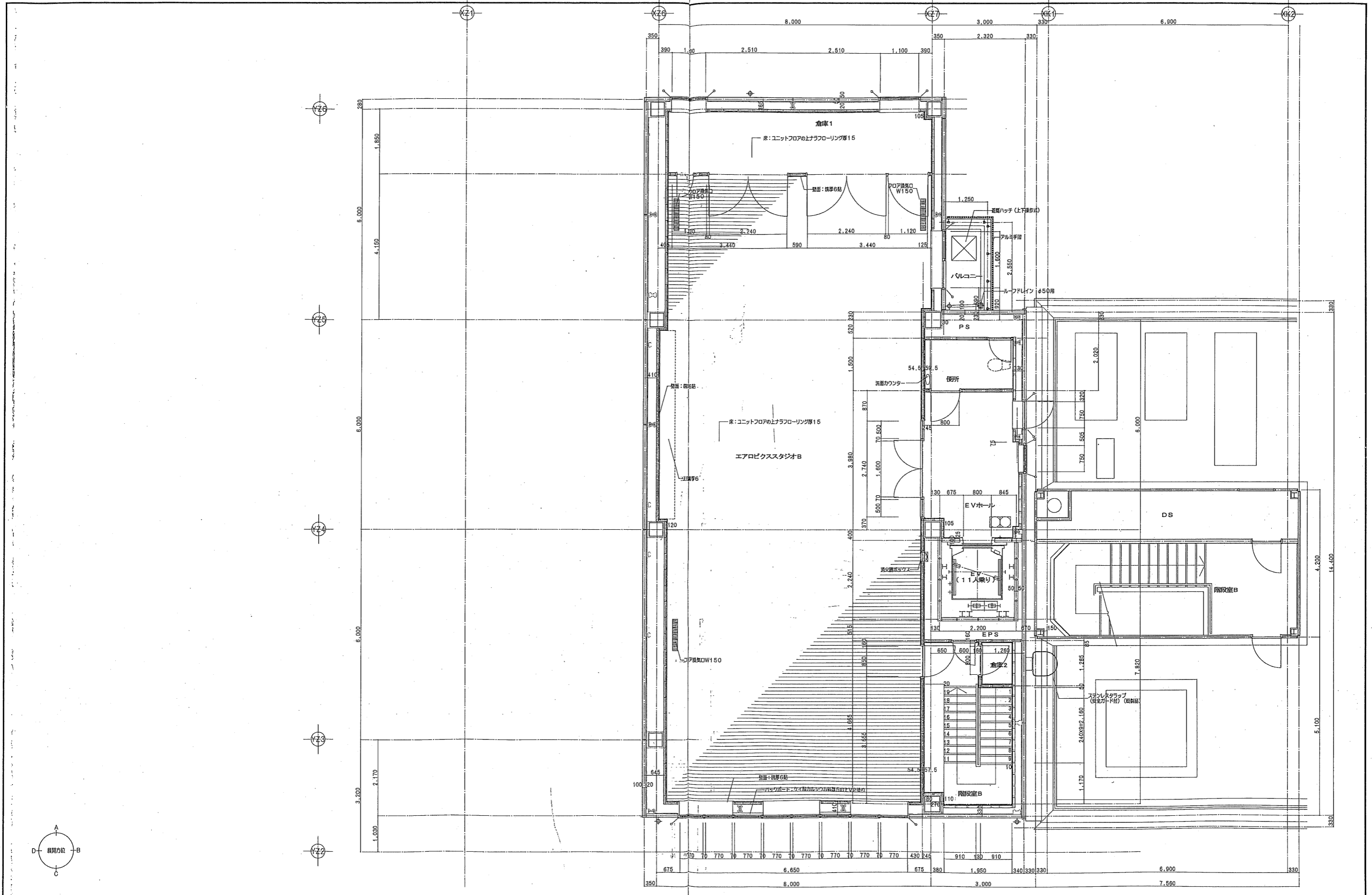


凡例 添付資料を参照	04022	シティスポーツクラブ尼崎WOODY増設改築事業 完成図
	2004/12/27	3階平面詳細図 (増築)
	2005/03/09	共同設計・ナカノフドー建設
	2005/09/01	代表取締役 佐藤 昌三
	2005/11/01	H14



マッサージ&リラクゼーション		ストレッチコーナー		男子便所・女子便所		倉庫		EVホール		日誌		04022		シティスポーツクラブ尼崎WOODY増改築事業 完成図	
床	CON (面) の上CP (1)	床	CON (面) の上CP (1)	床	CON (面) の上VS厚2.0	床	CON (面) の上VS厚2.0	床	CON (面) の上CP (1)	日	2004/12/27	04022	03	増改	完成
巾木	ビニル種木H=60	巾木	ビニル種木H=60	巾木	ビニル種木H=60	巾木	ビニル種木H=60	巾木	ビニル種木H=60	年	2005/03/09	04022	03	増改	完成
壁	LGS壁 (4) の上CL (1) 一部LGS壁の上CL (1)	壁	LGS壁 (4) の上CL (1) 一部LGS壁の上CL (1)	壁	LGS壁 (4) の上CL (1) 一部LGS壁の上CL (1)	壁	LGS壁 (4) の上CL (1) 一部LGS壁の上CL (1)	壁	LGS壁 (4) の上CL (1)	月	2005/09/01	04022	03	増改	完成
天井	GB-D (T) 厚9.5	天井	GB-D (T) 厚9.5	天井	FK厚6高目貼の上VE塗	天井	鉄骨階段裏SOP塗	天井	GB-D (T) 厚9.5	日	2005/11/01	04022	03	増改	完成
	廻り: 塩ビ		廻り: 塩ビ		廻り: 塩ビ		廻り: 塩ビ		廻り: 塩ビ	代表	093611号	代表	093611号	代表	093611号

共同設計・ナカノブー建設
 〒650-0001 尼崎市東通町1-1-1
 TEL: 06-6364-6839
 FAX: 06-6332-9331



凡例 添付図面を参照		04022 シディススポーツクラブ尼崎WOODY増改築事業 完成図 4階平面詳細図 (増築)
2004/12/27 2005/03/09 2005/09/01 2005/11/01	04022 共同設計・ナカノブー建設 〒936-1119 代表取締役 藤田 昌三	04022 28 / 50 共同設計・ナカノブー建設 〒936-1119 代表取締役 藤田 昌三



エアロビクススタジオB		倉庫1		便所		EVホール	
床	CON (面) の上ユニットフロアの上ナラフローリング厚15	床	CON (面) の上ナラフローリング厚15	床	CON (面) の上VS 厚2.0	床	CON (面) の上CP (1)
巾木	本数種木H=80	巾木	ビニル種木H=60	巾木	ビニル種木H=60	巾木	ビニル種木H=60
壁	LGS壁 (4) ・ LGS窓番壁の上CL (1)	壁	LGS壁 (4) ・ LGS窓番壁の上CL (1)	壁	LGS壁 (4) ・ LGS窓番壁の上CL (1) 床面部ゆづセメント入り軽質コンクリート 厚4	壁	LGS壁 (4) ・ LGS窓番壁の上CL (1)
天井	GB-D (T) 厚9.5	天井	GB-D (T) 厚9.5	天井	FK厚6高目録の上VE壁	天井	GB-D (T) 厚9.5
	廻り: 塩ビ		廻り: 塩ビ		廻り: 塩ビ		廻り: 塩ビ

日付	内容	担当者
2004/12/27		
2005/03/09		
2005/09/01		
2005/11/01		

04022 シティスポーツクラブ尼崎WOODY増改築事業 完成図

4階裏側図 (増築)

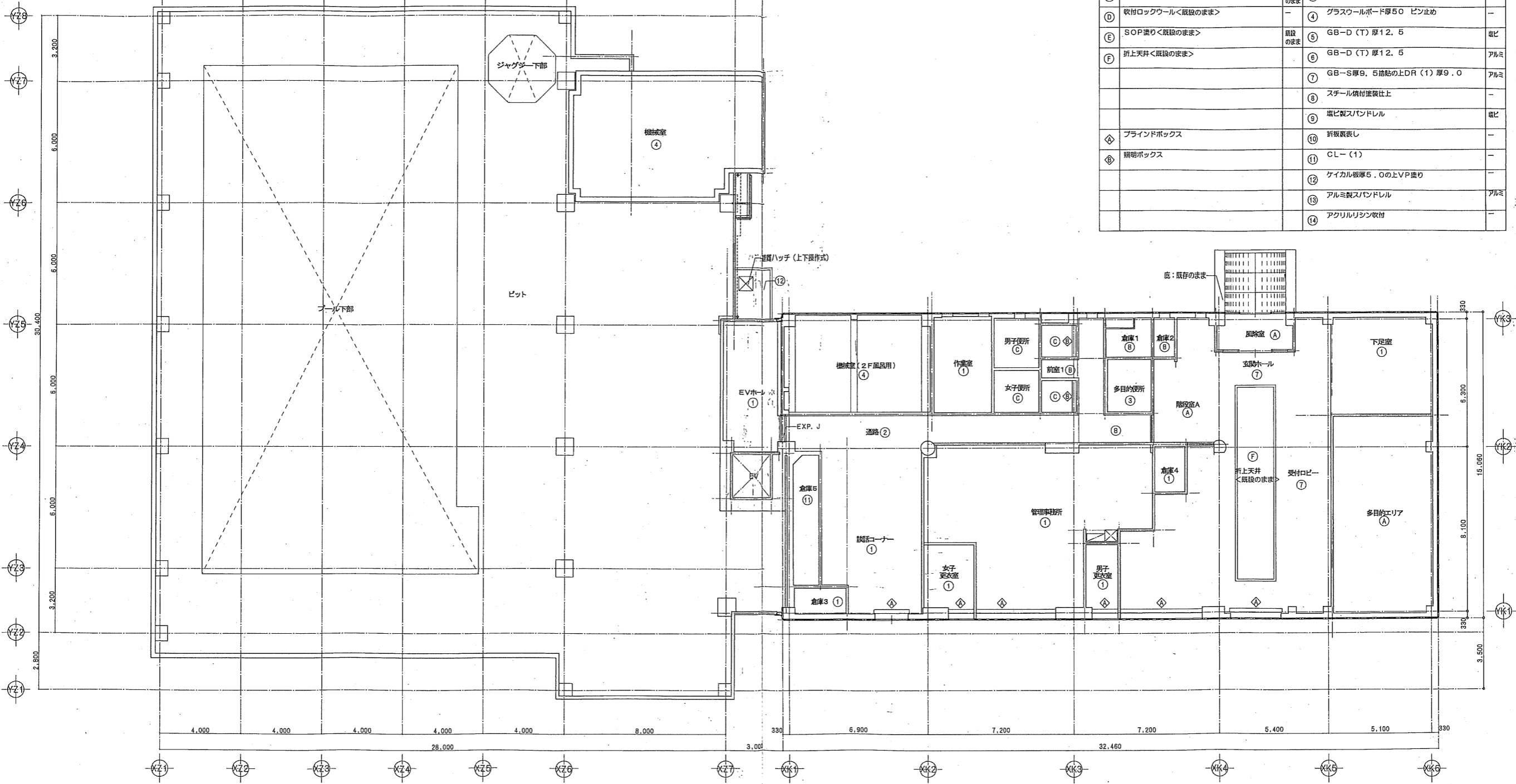
共同設計・ナカノドール建設

〒930-1115 石川市 石川ビルディング

代表取締役 石川 昌三

00-6532-8331

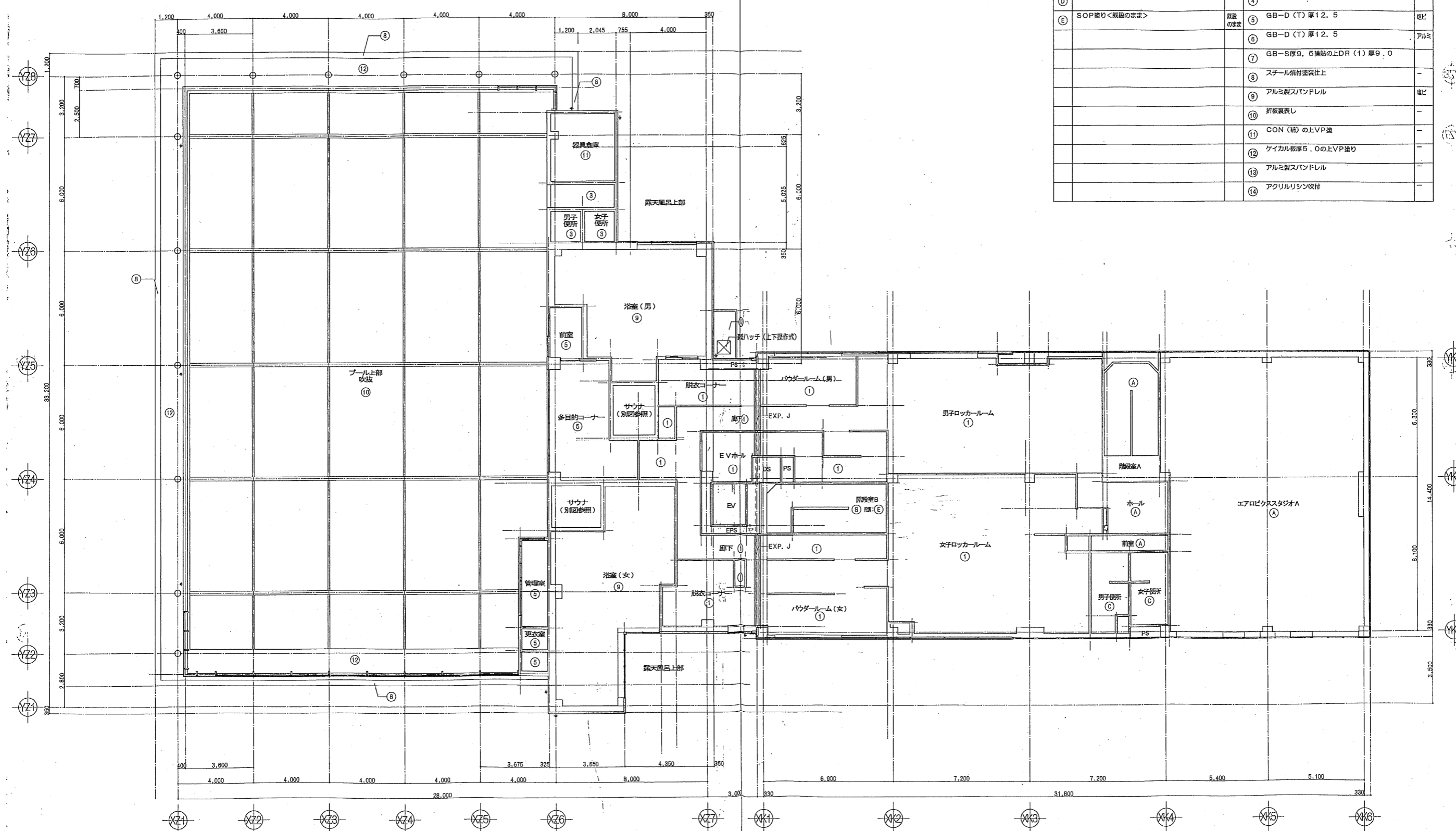
KIT



天井仕上げ		
記号	細目	仕様
①	DR(1) <既設のまま>	① GB-D(T)厚9.5 塩ビ
②	GB-D(T)厚9.5 <既設のまま>	② GB-D(T)厚9.5 アルミ
③	FK厚6の上VE塗 <既設のまま>	③ FK厚6の上VE塗 塩ビ
④	収付ロックワール <既設のまま>	④ グラスワールボード厚50 ピン止め
⑤	SOP塗り <既設のまま>	⑤ GB-D(T)厚12.5 塩ビ
⑥	折上天井 <既設のまま>	⑥ GB-D(T)厚12.5 アルミ
		⑦ GB-S厚9.5 掃貼の上DR(1)厚9.0 アルミ
		⑧ スチール積付塗装仕上
		⑨ 塩ビ製スパンデル 塩ビ
◇	ブラインドボックス	⑩ 折板裏表し
◇	照明ボックス	⑪ Cシー(1)
		⑫ ケイカル板厚5.0の上VP塗り
		⑬ アルミ製スパンデル アルミ
		⑭ アクリルリシン収付

04022	シティスポーツクラブ尼崎WOODY増改築事業 完成図
1	1階天井伏図
2004/12/27	2005/03/09
2005/09/01	2005/11/01
共同設計・ナカノブー建設	代表取締役 長 島 昌 三

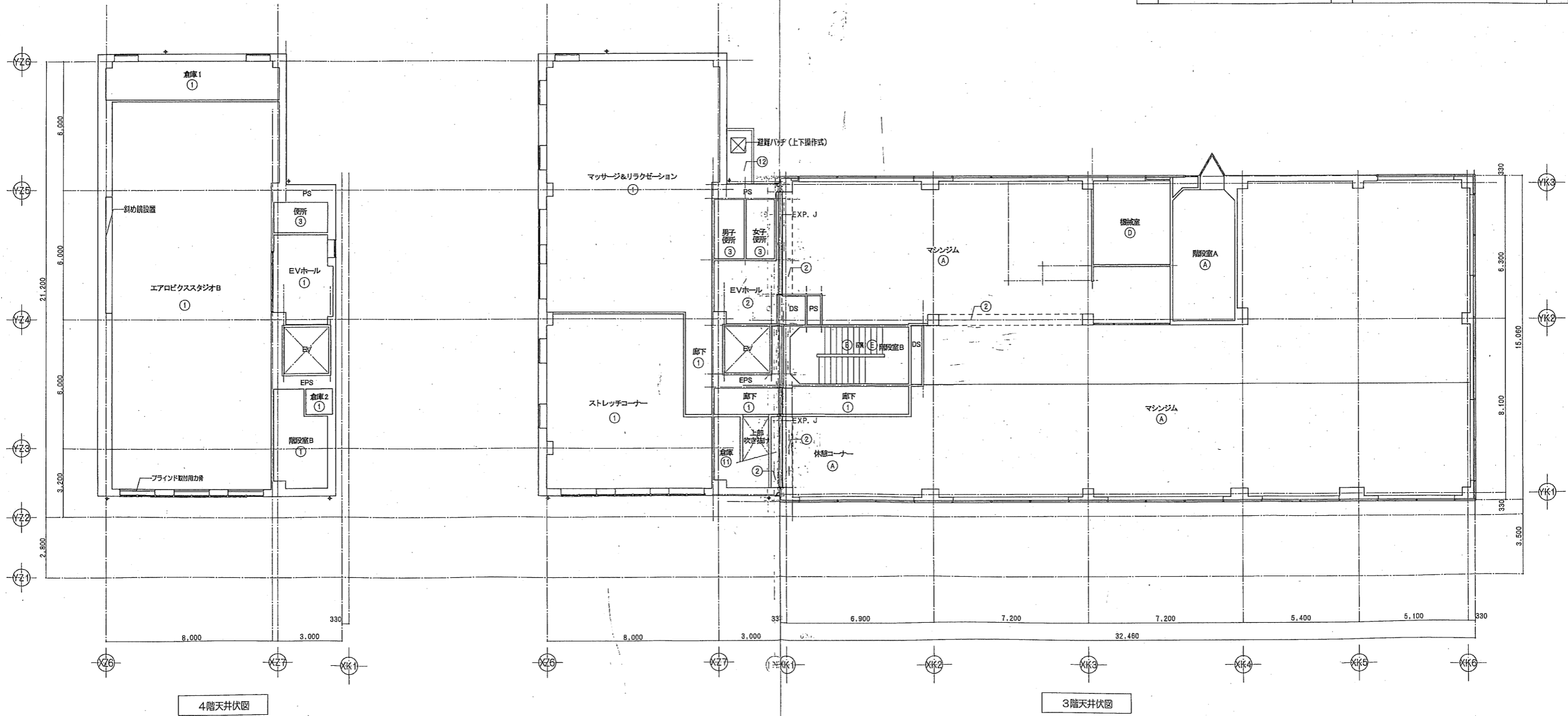
天井仕上げ			
記号	仕様	層	材料
A	DR(1) <既設のまま>	①	GB-D(T) 厚9.5
B	GB-D(T) 厚9.5 <既設のまま>	②	GB-D(T) 厚9.5
C	FK厚6の上VE塗 <既設のまま>	③	FK厚6の上VE塗
D	吹付ロックウール <既設のまま>	④	グラスウールボード厚50 ピン止め
E	SOP塗り <既設のまま>	⑤	GB-D(T) 厚12.5
		⑥	GB-D(T) 厚12.5
		⑦	GB-S厚9.5 遮熱の上DR(1) 厚9.0
		⑧	スチール積付塗装仕上
		⑨	アルミ製スパンデル
		⑩	折板裏表し
		⑪	CON(構)の上VP塗
		⑫	ケイカル板厚5.0の上VP塗り
		⑬	アルミ製スパンデル
		⑭	アクリルリシン吹付



図名	2004/12/27	完成図	04022	シティスポーツクラブ尼崎WOODY増設築事 完成図
図1	2005/03/09		2階天井伏図	縮尺 1/100 図幅 A 31/
図2	2005/09/01		共同設計・ナカノドー建設	大府市東区西天保町7丁目14番/06-6384-5833
	2005/11/01		ナカノドー建設	大府市西天保町2丁目4番23号/06-6532-8331
一般建築士印	第93611号	図面		
代表取締役	長 島 昌 三	図面		
				K17



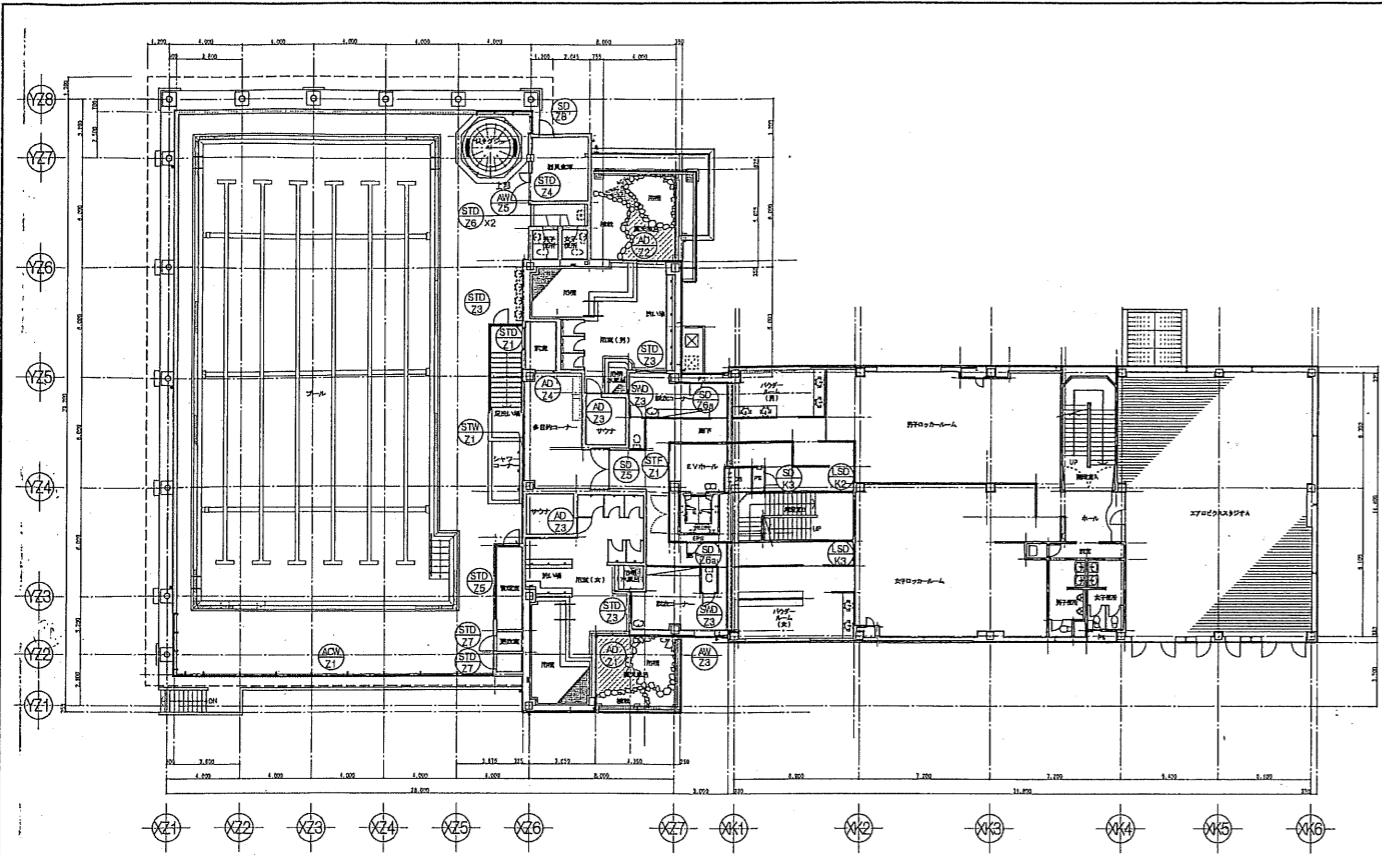
天井仕上げ			
記号	仕様	層	仕様
①	DR(1) <既設のまま>	1	GB-D (T) 厚9.5
②	GB-D (T) 厚9.5 <既設のまま>	2	GB-D (T) 厚9.5
③	FK厚6の上VE塗 <既設のまま>	3	FK厚6の上VE塗
④	吹付ロックウール <既設のまま>	4	グラスウールボード厚50 ピン止め
⑤	SOP張り <既設のまま>	5	GB-D (T) 厚12.5
		6	GB-D (T) 厚12.5
		7	GB-S厚9.5 粘貼の上DR (1) 厚9.0
		8	スチール積付塗装仕上
		9	塩ビ製スリンドレル
		10	折板裏表し
		11	階設置SOP塗
		12	ケイカル板厚5.0の上VP張り
		13	アルミ製スリンドレル
		14	アクリルリシン吹付



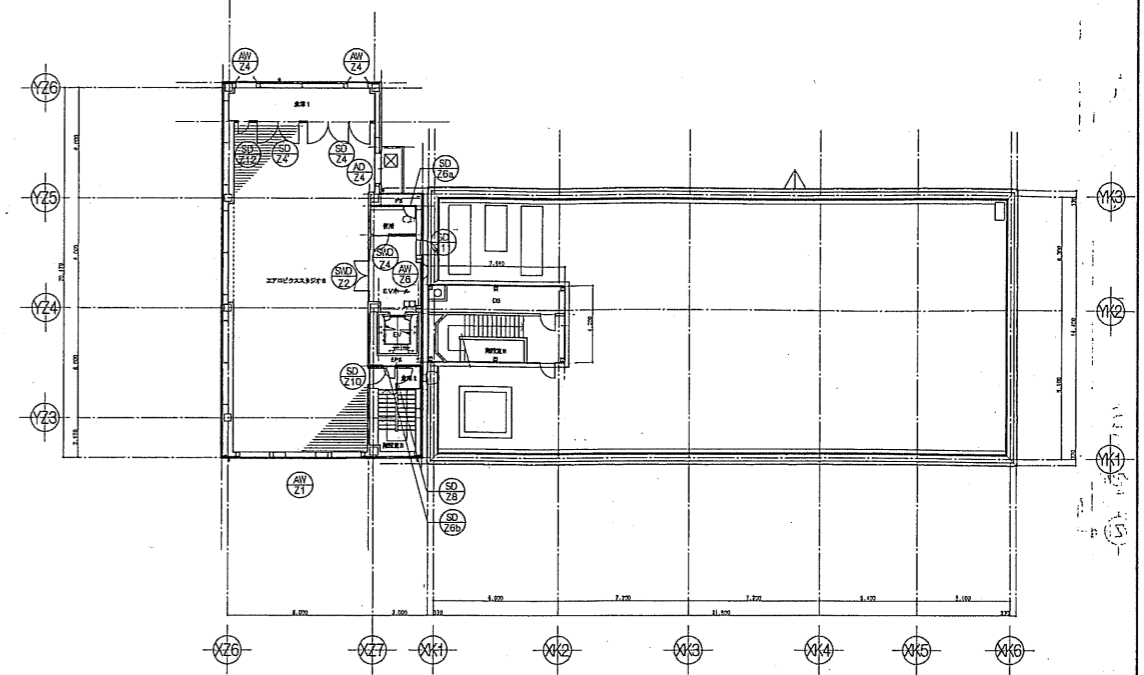
4階天井伏図

3階天井伏図

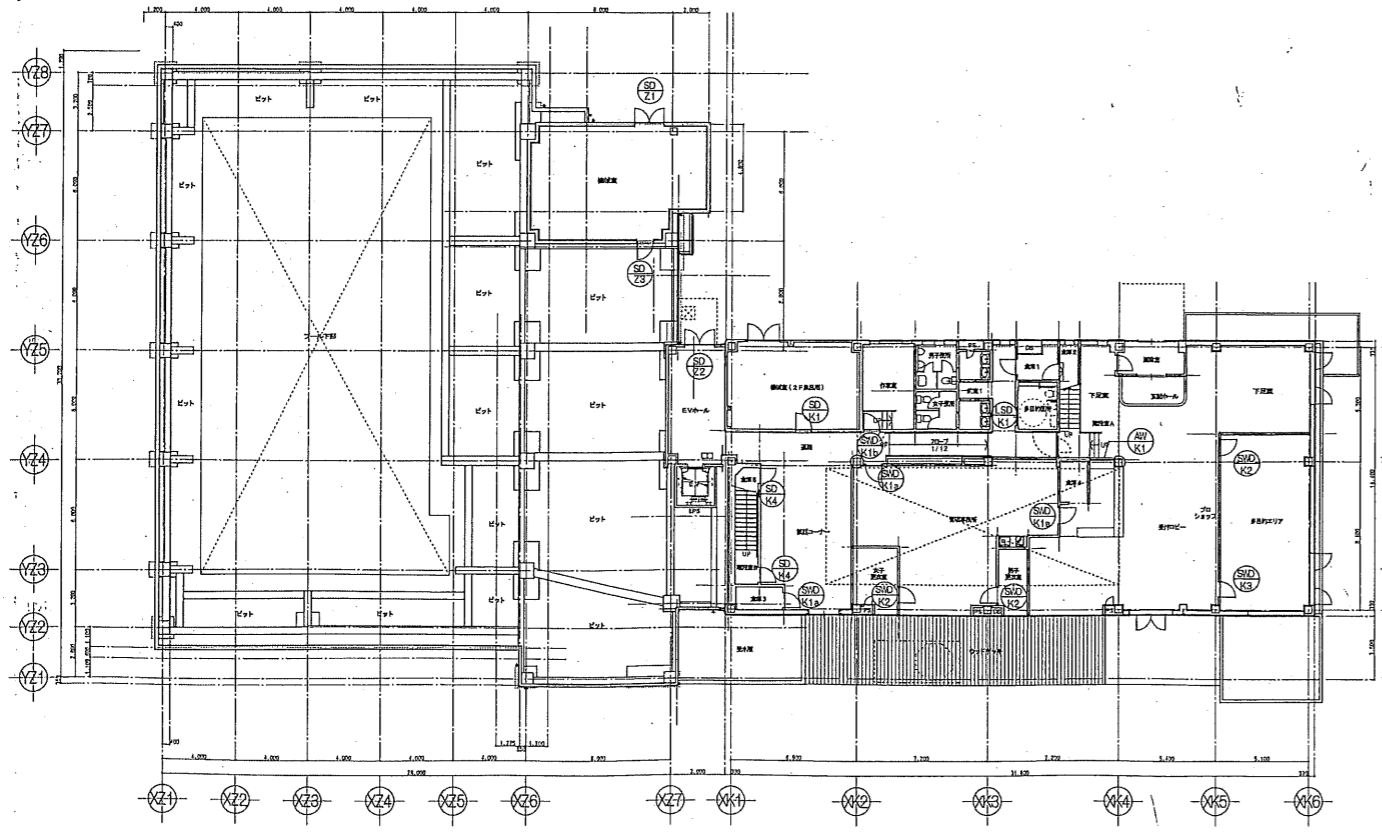
完成	2004/12/27	04022	シティスポーツクラブ尼崎WOODY増設工事 完成図
設計	2005/03/09	03・4階天井伏図	32/
監理	2005/09/01	共同設計・ナカノド建設	大崎市民会館南側5丁目10番14号 / 06-6364-5838
竣工	2005/11/01	ナカノド建設	大崎市民会館南側2丁目4番23号 / 06-6392-8331
一級建築士 藤田 昌三		監理	ナカノド建設
建築士 藤田 昌三		設計	ナカノド建設
		製図	ナカノド建設
		KIT	



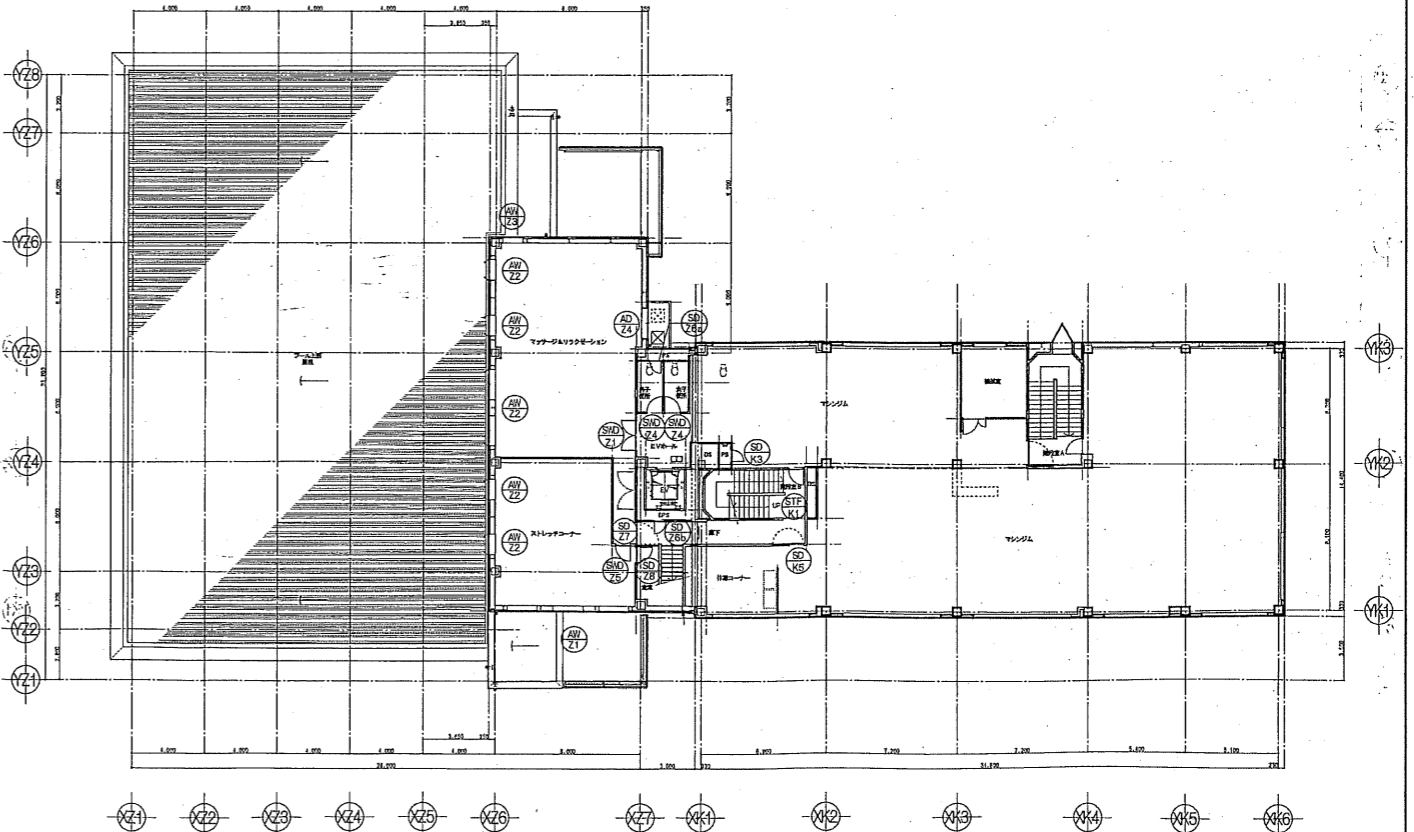
2階キープラン



8階キープラン



1階キープラン



3階キープラン

図名	2004/12/27	変更内容	設計番号	シティスポーツクラブ尼崎WOODY増改築事業 完成図			
図1	2005/03/09		04022	図名	建具キープラン	図数	33
図2	2005/09/01			縮尺	1/200	図種	A
	2005/11/01			共同設計・ナカノドー建設			
				<small> 大崎市北谷町末野5丁目10番14号 / TEL: 053-6304-6838 大崎市西谷町御前2丁目4番23号 / TEL: 053-6332-8331 </small>			
				<small> 一級建築士登録 第93611号 代表取締役 島田 隆三 </small>			

符号	AW24 4階 エアロピクススタジオB、3階 ストレッチコーナー				AW25 3階 マッサージ&リラクゼーション、ストレッチコーナー				AW26 3階 マッサージ&リラクゼーション、ストレッチコーナー				AW27 4階 倉庫 (エアロピクススタジオ内)				AW28 2階 プール			
	1階	2階	3階	4階	1階	2階	3階	4階	1階	2階	3階	4階	1階	2階	3階	4階	1階	2階	3階	4階
数量	2				2				2				2				2			
形式	アルミ製8連内開し窓				アルミ引違内窓				アルミ製縦引違窓				アルミ製縦引違窓				アルミ製6連縦引違窓			
断面																				

扉	アルミ	上	上	電線2次管色	アルミ	上	上	電線2次管色	アルミ	上	上	電線2次管色	アルミ	上	上	電線2次管色	アルミ	上	上	電線2次管色
枠	タイプ	70	上	電線2次管色	タイプ	70	上	電線2次管色	タイプ	70	上	電線2次管色	タイプ	70	上	電線2次管色	タイプ	70	上	電線2次管色
遮断・窓台	タイプ	上	上	電線2次管色	タイプ	上	上	電線2次管色	タイプ	上	上	電線2次管色	タイプ	上	上	電線2次管色	タイプ	上	上	電線2次管色
水切	上	上	上	電線2次管色	上	上	上	電線2次管色	上	上	上	電線2次管色	上	上	上	電線2次管色	上	上	上	電線2次管色
ガラス	FL6				FL5				FL5				FG6				FL5			
付属金物	付属金物一式				付属金物一式				付属金物一式				付属金物一式				付属金物一式			
防火・エアタイト	スチール製網線 400X25 (四隅) SOP塗				スチール製網線 400X25 (四隅) SOP塗				スチール製網線 400X25 (四隅) SOP塗				スチール製網線 355X25 (四隅) SOP塗				スチール製網線 85X25 (四隅) SOP塗			
備考	ALC用サッシ				ALC用サッシ				ALC用サッシ				ALC用サッシ				ALC用サッシ			

符号	AW26 4階 EVホール				AD21 2階 浴室 (女)				AD22 2階 浴室 (男)				AD23 2階 サウナ				SD24 1階 換気室				SD25 1階 EVホール							
	1階	2階	3階	4階	1階	2階	3階	4階	1階	2階	3階	4階	1階	2階	3階	4階	1階	2階	3階	4階	1階	2階	3階	4階				
数量	1				1				1				1				1				1							
形式	アルミ製縦引違窓				アルミ製縦引違窓・内開し縦引違窓片引き戸				アルミ製縦引違窓・内開し縦引違窓片引き戸				アルミ製片引き戸				縦引違窓片引き戸				縦引違窓片引き戸							
断面																												

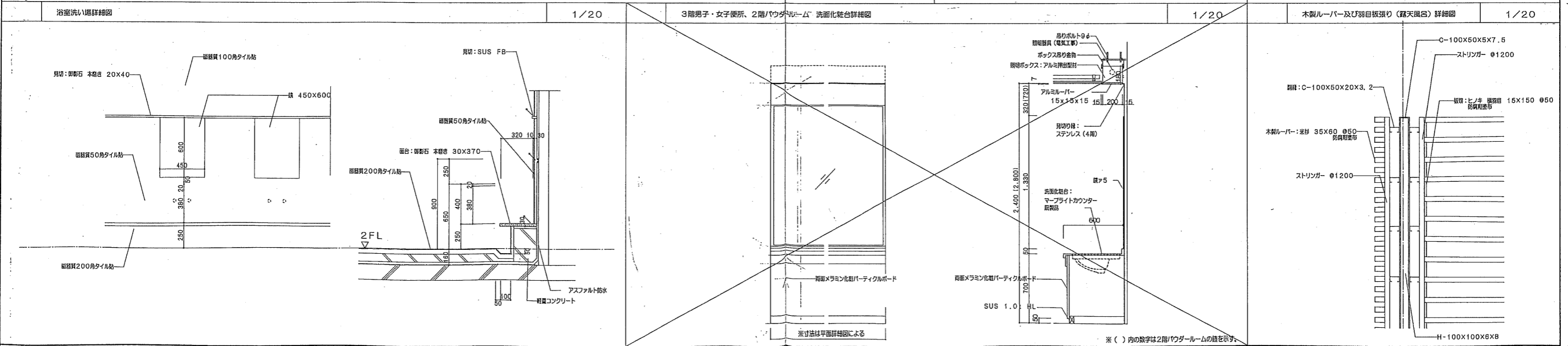
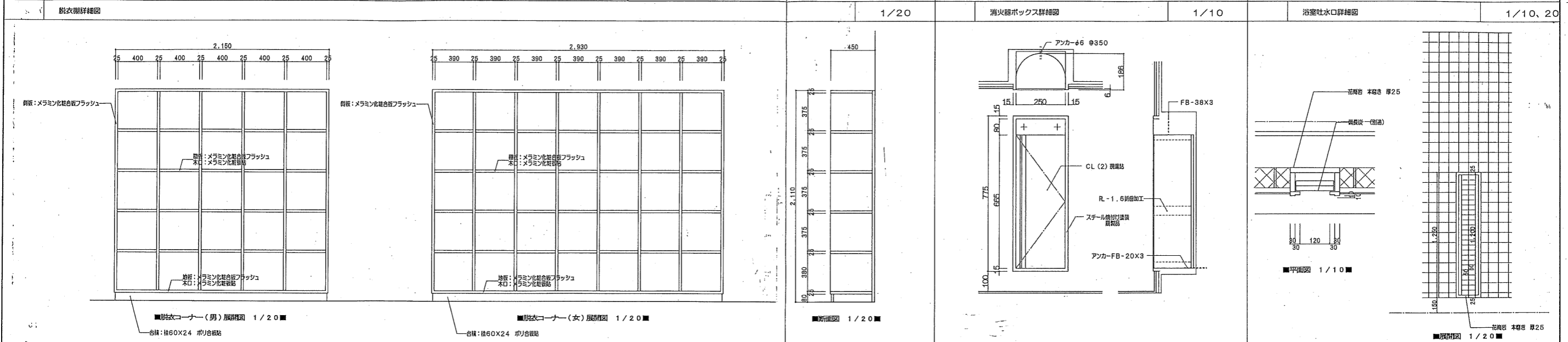
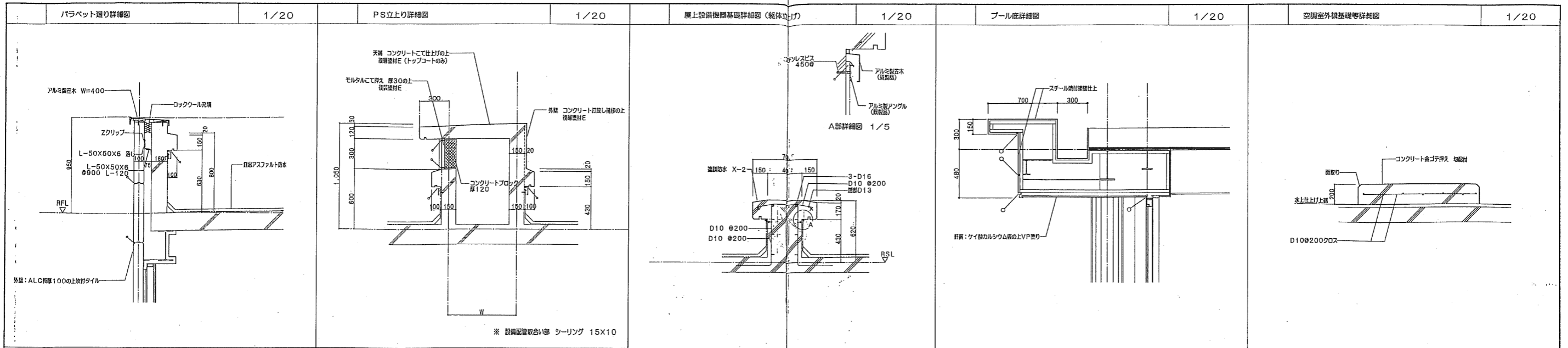
符号	SD24 4階 エアロピクススタジオB倉庫				SD25 2階 多目的コート〜地下				SD26 4階 PS、EPS、3階 PS、EPS、2階 PS、EPS、サウナ、1階 EPS				SD27 3階 階段室下				SD28 4階 階段室B倉庫、3階 ストレッチコーナー倉庫				SD29 4階 エアロピクススタジオB、3階 マッサージ&リラクゼーション				SD30 4階 階段室B				SD31 4階 EVホール			
	1階	2階	3階	4階	1階	2階	3階	4階	1階	2階	3階	4階	1階	2階	3階	4階	1階	2階	3階	4階	1階	2階	3階	4階	1階	2階	3階	4階				
数量	1				1				1				1				1				1				1							
形式	縦引違窓片引き戸・縦引違窓				縦引違窓片引き戸				縦引違窓片引き戸				縦引違窓片引き戸				縦引違窓片引き戸				縦引違窓片引き戸				縦引違窓片引き戸							
断面																																

■ 共通事項	5. 表面処理 ・特記仕様書による	■ 器具目録	■ 材料・仕上格	■ 建築略号	■ 付属金物略号	■ 枠タイプ	■ 遮断・窓台タイプ	■ 特記事項
(1) 器具目録はすべて枠内寸法を示し、製作にあたっては再度確認願います。	6. アルミニウム製品の防錆処理について ・製品は防錆剤の使用を義務とするが、防錆剤で処理できない場合は防錆剤含有のメーカークロム処理し、器具目録を添付して防錆剤の使用を指示し、かつ防錆剤と同一の部材を使用し、力立・無目印については、厚み2mmとする。他、嵌入ガラスの取付には、1行 (JISA S75) の2重金網製器具用ガラス (F) を指定品を使用すること。	SD 縦引違窓 LSD 縦引違窓 SWD 縦引違窓 STD ステンレス製 AD アルミ製 AW アルミ製 WD 木製	S 鋼 AL アルミ ST ステンレス W 木	SOP 合成樹脂複合ペイント FE フタル酸樹脂系塗料 VE 遮熱型硬化ビニル樹脂塗料 EP エマルジョンペイント	H 丁番 PH ビットピン AH オートピン DC アパローサー FB フランス係り AS あり止め L 戸当たり CL サリタテ本掛 LH (サムターン付) レバーハンドル ゲージハンドル	A B L W	A B L W	特記無き限り、建具仕様は下記による。 ・建具金物は標準としてステンレス製とし、見本提示の上現場決定とする。 ・SD扉、枠仕上はSOPとする。ただし屋外に面するものはFEとする。 ・LSD扉、枠仕上はメーカ標準仕様とする。 ・SD、LSDの樹脂はSUS HL仕上とする。 ・排煙窓のオペレータは全て隠蔽式とする。 ・ガラス開口率は35%とし、室内の場合は山形とする。 ・ドアローザはパラレルタイプとする。防火扉はストッパーなし。その他はストッパーありとする。両開き、親子扉は順位調整付とする。 ・特記なき限り、サリタテは片面サリタテ、片面サムターンを標準とする。 ・戸当たりは床付型を標準とし、外側に面する扉はあり止め付とする。

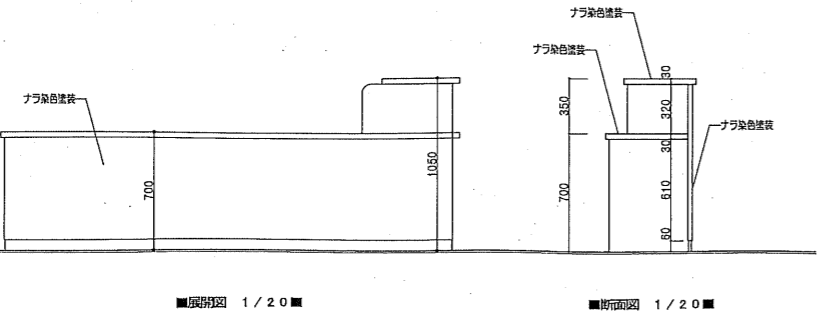
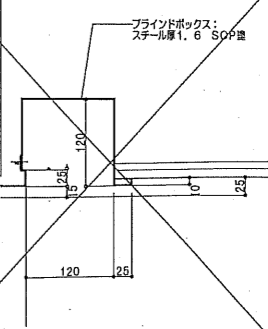
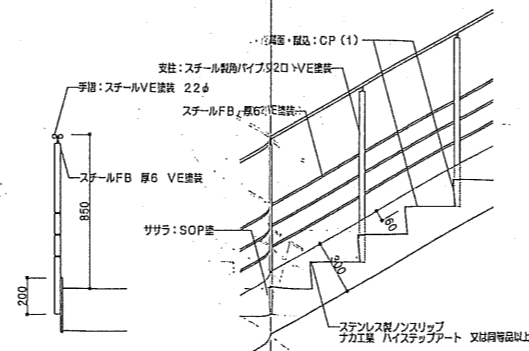
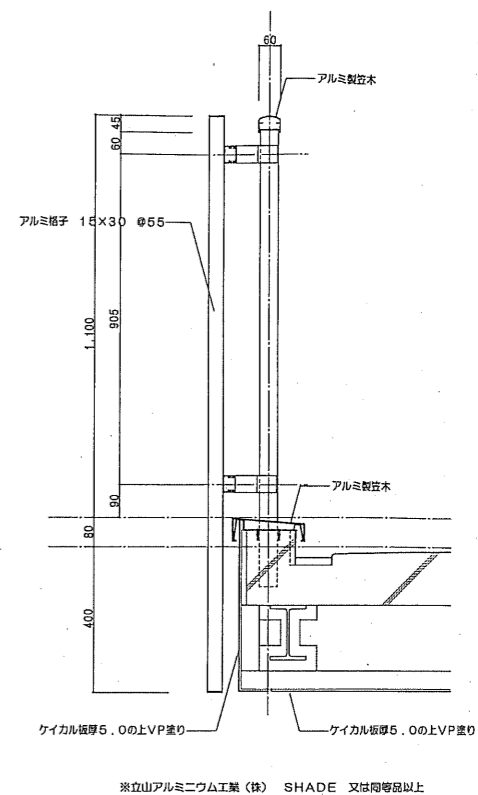
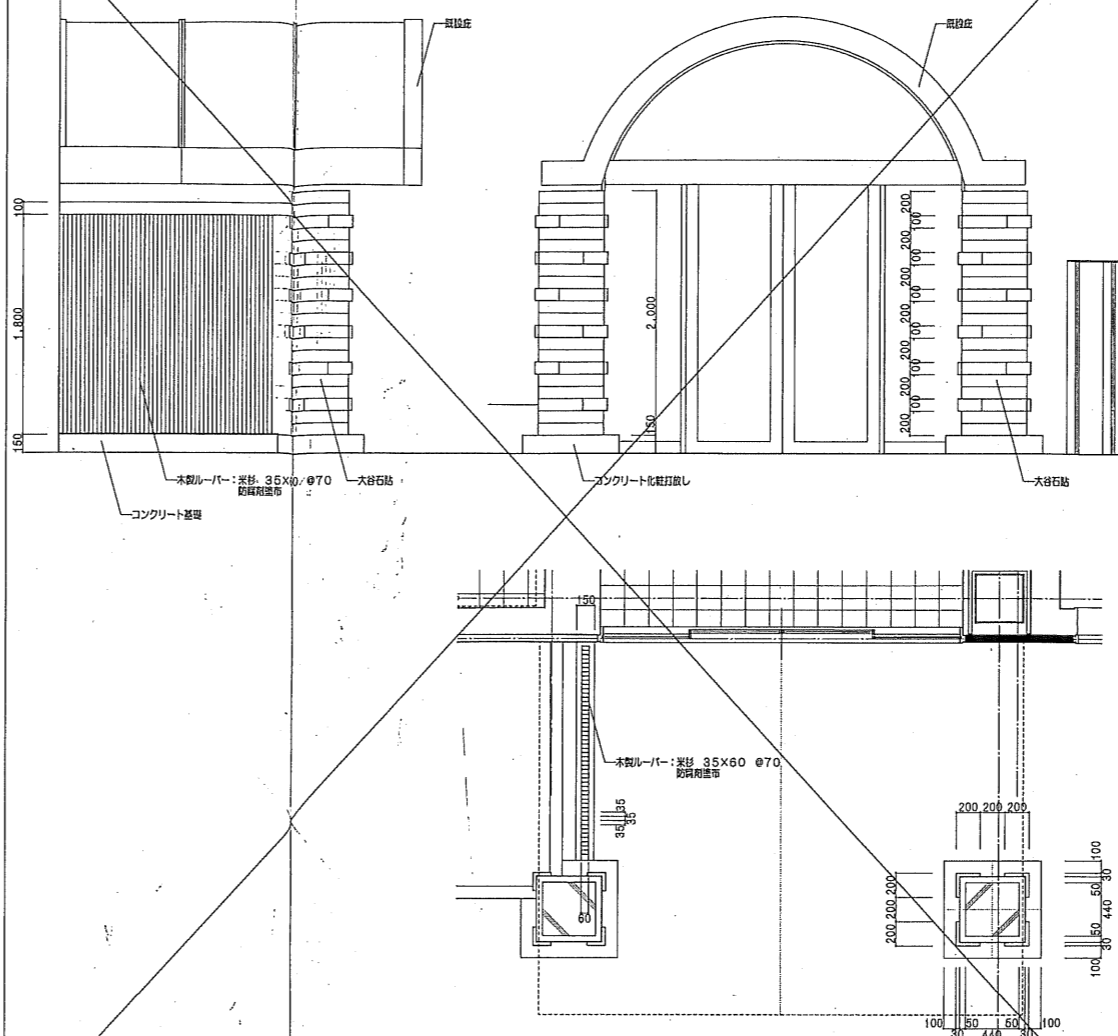
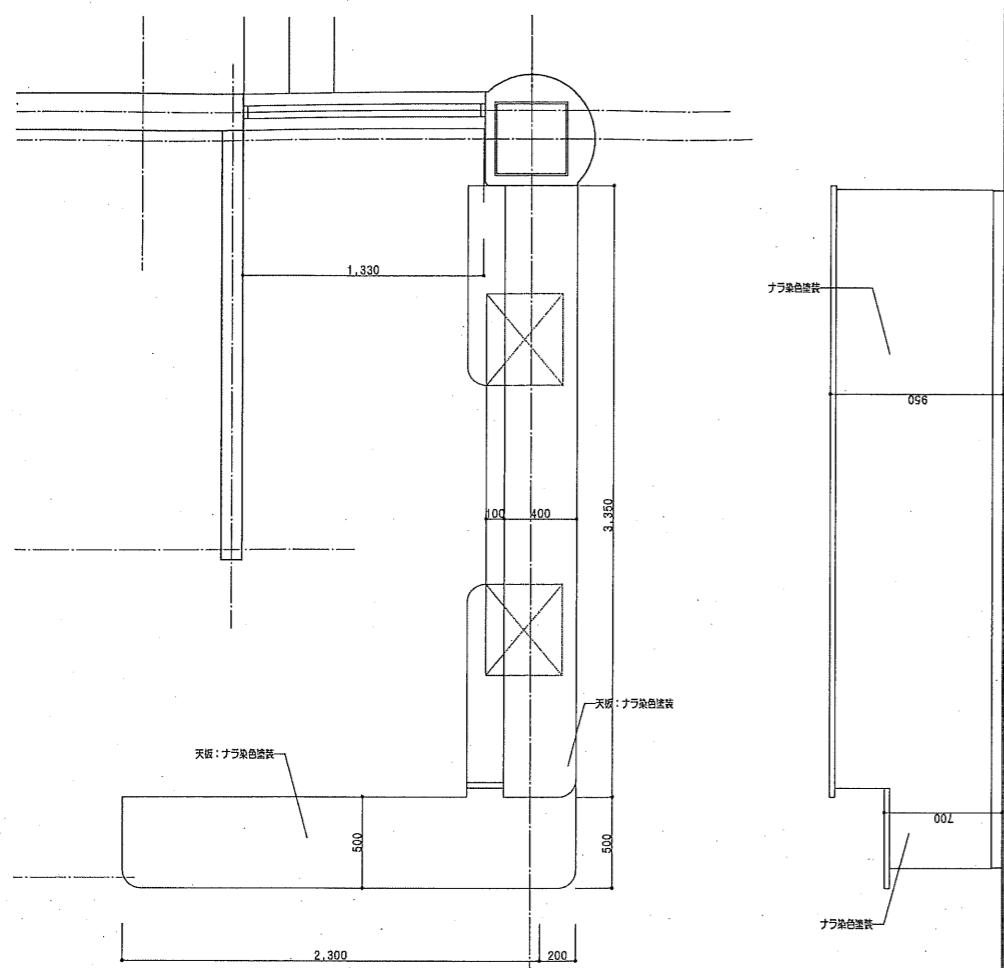
日付	2004/12/27	完成図	04022	シティスポーツクラブ(株)WOODY増設棟建築 完成図
日付	2005/03/09	建築図	04022	建築図-1
日付	2005/09/01	共同設計・ナカノブー建設	共同設計・ナカノブー建設	
日付	2005/11/01			

符号	1階 機材室 (2階 風呂用)				1階 機材室 (2階 風呂用)				2・3階 PS				1階 階段室B、倉庫5				3階 階段室下				1階 管理事務所、作業室、談話コーナー音庫				1階 男子・女子更衣室、多目的エリア				1階 プロショップ							
	1階	2階	3階	4階	1階	2階	3階	4階	1階	2階	3階	4階	1階	2階	3階	4階	1階	2階	3階	4階	1階	2階	3階	4階	1階	2階	3階	4階	1階	2階	3階	4階				
数量																																				
形式	樹脂片開きフラッシュ戸				樹脂片開きフラッシュ戸				樹脂片開き戸				樹脂片開き戸				樹脂片開き戸				樹脂片開き戸				樹脂片開き戸				樹脂片開き戸				樹脂片開き戸			
図																																				
原寸	40	180	100	850	40	120	115	1700	40	100	600	600	40	165	40	850	40	120	40	900	40	140	40	850	40	140	40	850	40	140	40	850	40	90	40	800
仕様	タイプ A 仕上 SOP				タイプ A 仕上 SOP				タイプ A 仕上 SOP				タイプ A 仕上 SOP				タイプ A 仕上 SOP				タイプ A 仕上 SOP				タイプ A 仕上 SOP				タイプ A 仕上 SOP							
付属品	PH, DC, CL, T, グレモンハンドル, その他付属品一式				PH, DC, CL, T, グレモンハンドル, その他付属品一式				H, CL, CH, その他付属品一式				H, DC, L, CL, T, その他付属品一式				AH, CH, その他付属品一式				H, DC, L, CL, T その他付属品一式				H, DC, L, CL, T その他付属品一式				H, DC, L, CL, T その他付属品一式							
防火・エアタイト	エアタイト				エアタイト				-				特定防火設備				煙感知器連動特定防火設備				-				-				-							

<p>■ 共通事項</p> <p>(1) 器具仕様はすべて内法寸法を示し、製作にあたっては公差を考慮する。</p> <p>(2) アルミ建具の仕様は、特記仕様欄および共通仕様欄によるほか下記による。</p> <p>1. 高気密性 特記仕様欄による</p> <p>2. 気密性 特記仕様欄による</p> <p>3. 水密性 特記仕様欄による</p> <p>4. 遮音性能 特記仕様欄による</p>	<p>5. 表面処理</p> <p>特記仕様欄による</p> <p>6. アルミ建具の防火性能取得について</p> <p>・製品は指定用途の使用を前提とするが、防火性能に対して高い性能は指定用途を有するメーカー製品とし、建築予定地にて指定用途に適合した製品と、かつ指定用途と同一の部品を使用し、かつ、無目については、厚み2ミリとする。他、挿入ガラスの厚みは、175(JIS A5752)の2重構造用製品用ガラス(175)又は指定品を使用すること。</p>	<p>■ 器具符号</p> <p>SD 樹脂製 LSD 樹脂製 SWD 樹脂製 STD ステンレス製 AD アルミ製 AW アルミ製 WD 木製</p>	<p>■ 材料・仕上</p> <p>S 樹脂 AL アルミ ST ステンレス W 木</p> <p>■ ガラス</p> <p>FL フロートガラス FG 強化ガラス TG 強化ガラス PSG 浮きガラス PWG 挿入型ガラス FWG 挿入型ガラス R 熱反射ガラス</p>	<p>■ 塗装</p> <p>SOP 合成樹脂塗料 FE アルミ粉体塗料 VE 樹脂塗料 EP エポキシ樹脂塗料</p>	<p>■ 付属品</p> <p>H 丁番 PH ビットヘッド AH オートロック DC ドアローラー FB フランジ AS 止め T シリコン CL シリコン L レバーハンドル CH ケースハンドル</p>	<p>■ 特記事項</p> <p>特記仕様欄、建具の仕様は下記による。</p> <p>・建具は原則としてステンレス製とし、見本提示の上貴客決定とする。</p> <p>・SD扉、枠仕上はSOPとする。ただし、見本提示の上貴客決定とする。</p> <p>・LSD扉、枠仕上はメーカー標準仕様とする。</p> <p>・SD、LSDの仕様はSUS HL仕上とする。</p> <p>・扉の開口率は35%とし、室内の場合は山形とする。</p> <p>・ガラス開口率は35%とし、室内の場合は山形とする。</p> <p>・ドアローラーはシリコンタイプとする。防火戸はストッパーなし、その他はストッパーありとする。両開き、両子開きは傾斜調整付きとする。</p> <p>・特記仕様欄、シリコンはシリコンタイプ、片面サムターンを標準とする。</p> <p>・戸当りは床面付を原則とし、外部に接する部はあり止め付とする。</p>
---	---	--	--	--	--	---



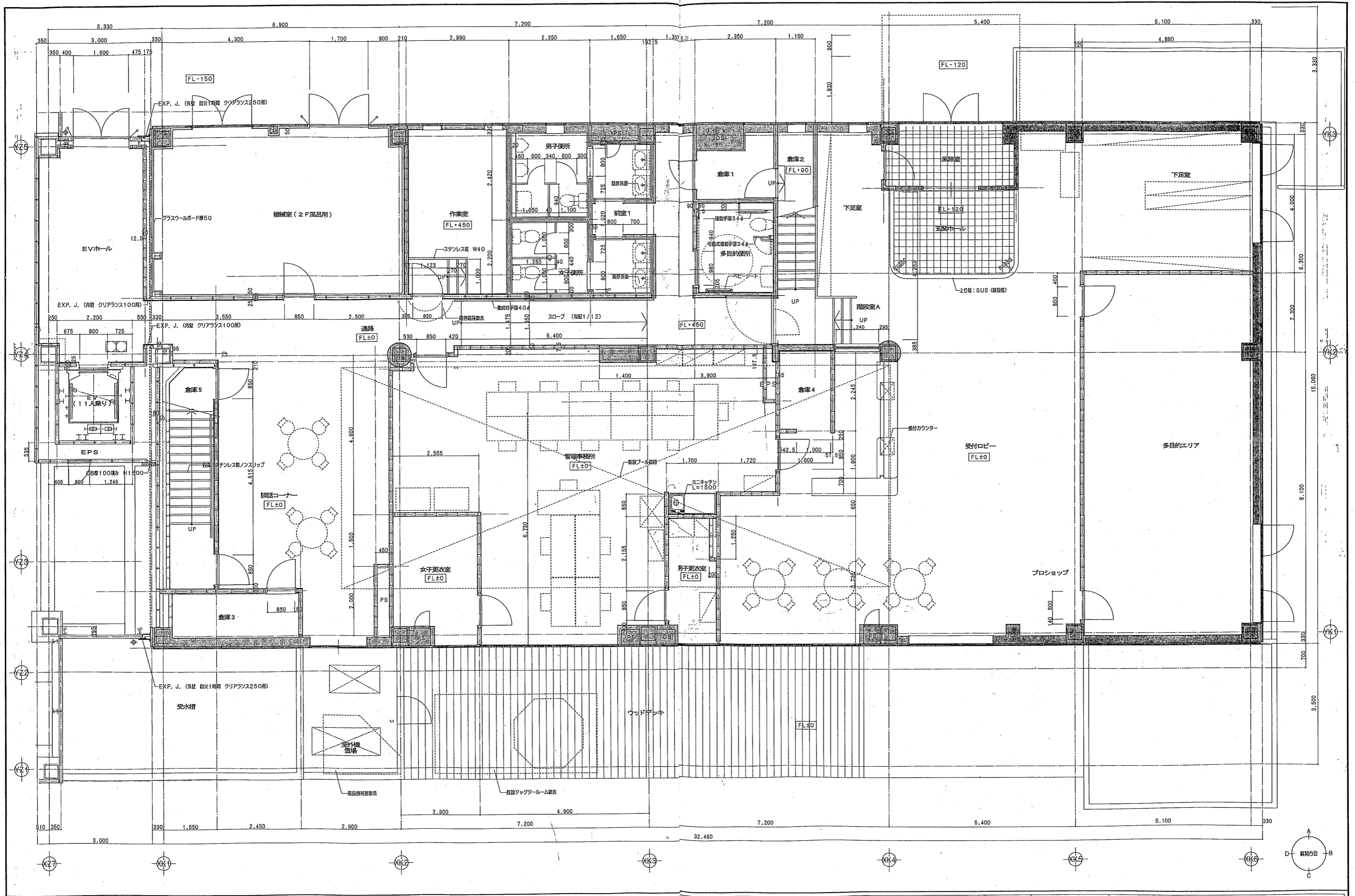
04022	シティスポーツクラブ尼崎WOODY増改築事業 完成図	03/30	37/
共同設計・ナカノフドー建設			
2004/12/27	2005/03/09	2005/09/01	2005/11/01
代表取締役 藤田 昌三			
OKA			



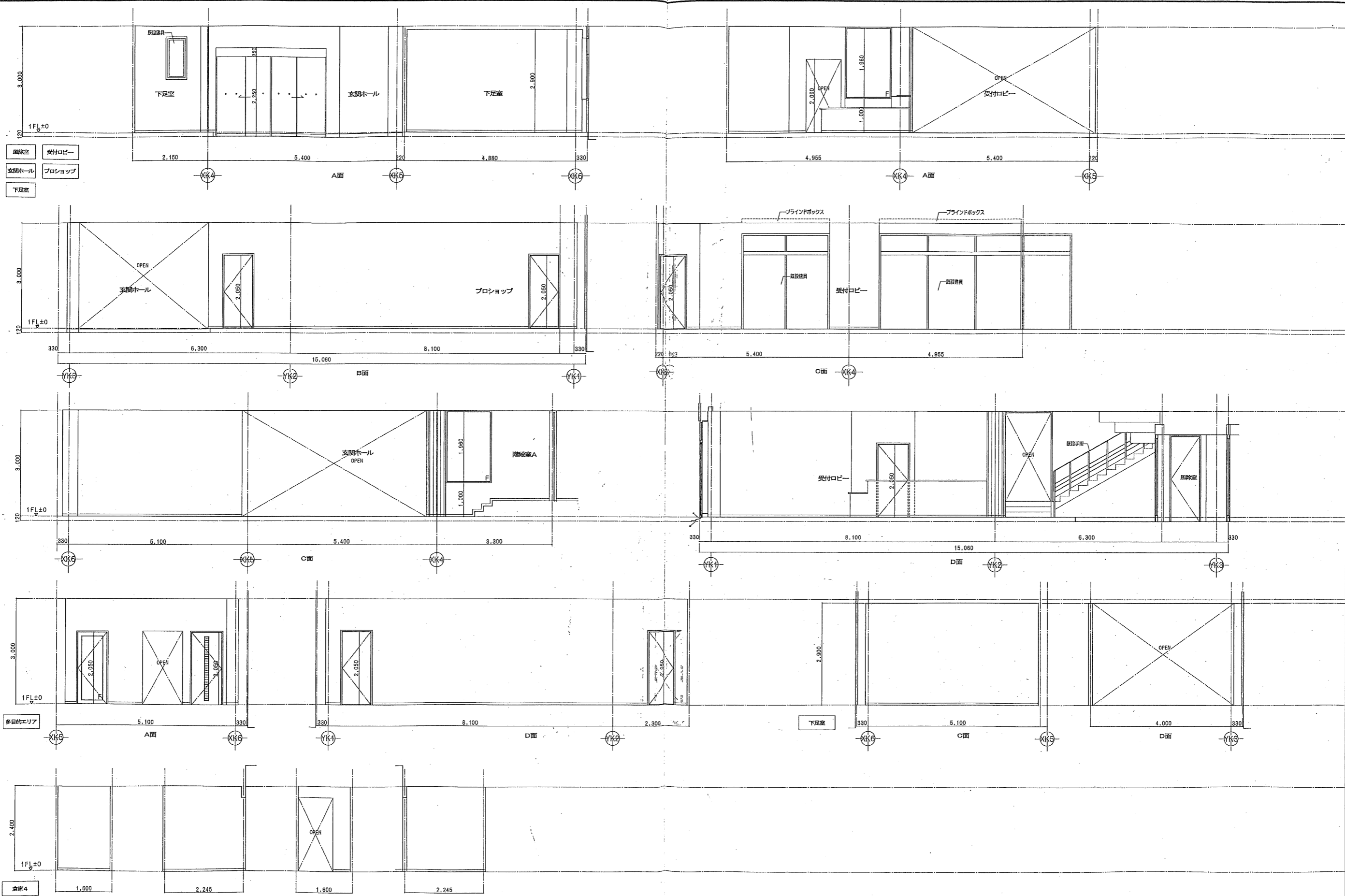
■展開図 1/20 ■

■断面図 1/20 ■

図号	04022	図名	シティスポーツクラブ尼崎WOODY増改築工事 完成図
図種	雑詳細図-2	図尺	1/10, 20 A
図面枚数	38	図面枚数	38
共同設計・ナカノブー建設	共同設計	大和株式会社 大和町 大和町 大和町	大和町 大和町 大和町
代表取締役	島田 昌三	代表取締役	島田 昌三
代表取締役	島田 昌三	代表取締役	島田 昌三



凡例 既存下地利用部分 既存量転印を示す	日付 2004/12/27 2005/03/09 2005/09/01 2005/11/01	変更内容 1階平面詳細図(改修)	図面番号 04022 1階平面詳細図(改修)	設計者 シティスポーツクラブ尾崎WOODY増設事業 完成図 共同設計・ナカノドー建設
	設計者 ナカノドー建設	代表取締役 尾崎 昌三	監理者 尾崎 昌三	図面 39/
	設計士番号 第93611号	代表取締役 尾崎 昌三	監理者 尾崎 昌三	図面 39/
	設計者 ナカノドー建設	代表取締役 尾崎 昌三	監理者 尾崎 昌三	図面 39/



待合室		受付ロビー		玄関ホール		下足室		多目的エリア		倉庫4		仕様		完成日		04022		シティスポーツクラブ尼崎WOODY増改築事業 完成図	
床	MO下地の上掘り200角タイル貼	床	CP (1)	床	MO下地の上掘り200角タイル貼	床	CP (1)	床	CP (1) <既設のまま>	床	CP (1)	床	CP (1)	2004/12/27	04022	05	50	A	40
巾木	ステンレス H=100<既設のまま>	巾木	ビニル床板 H=60	巾木	ステンレス H=100<既設のまま>	巾木	ビニル床板 H=60	巾木	ビニル床板 H=60	巾木	ビニル床板 H=60	巾木	ビニル床板 H=60	2005/03/09	共同設計・ナカノドー建設				
壁	CL (1)	壁	LGS壁 (4) の上CL (1)	壁	LGS壁 (4) の上CL (1)	壁	LGS壁 (4) の上CL (1)	壁	LGS壁 (4) の上CP (1)	壁	LGS壁 (4) の上CP (1)	壁	LGS壁 (4) の上CP (1)	2005/09/01	大塚建設株式会社 大塚建設株式会社 大塚建設株式会社				
天井	DR (1) <既設のまま>	天井	GB-R厚9.5の上DR (1)	天井	GB-R厚9.5の上DR (1)	天井	GB-D (T) 厚9.5	天井	DR (1) <既設のまま>	天井	GB-D (T) 厚9.5	天井	GB-D (T) 厚9.5	2005/11/01	大塚建設株式会社 大塚建設株式会社 大塚建設株式会社				



男子便所・女子便所		多目的便所		管理事務所		男子更衣室・女子更衣室	
床	VS 厚2.0	床	VS 厚2.0	床	CP (1)	床	VS 厚2.0
巾木	ビニル積層H=60	巾木	ビニル積層H=60	巾木	ビニル積層H=60	巾木	ビニル積層H=60
壁	LGS壁 (4) の上CL (1) 壁部防炎セメント付耐火カルタウム板 厚4	壁	LGS壁 (4) の上CL (1) 壁部防炎セメント付耐火カルタウム板 厚4	壁	LGS壁 (4) の上CL (1)	壁	LGS壁 (4) の上CL (1)
天井	FK厚6部目録の上VE塗	天井	FK厚6部目録の上VE塗	天井	GB-D (T) 厚9.5	天井	GB-D (T) 厚9.5

日付	内容	担当者
2004/12/27		
2005/03/09		
2005/09/01		
2005/11/01		

04022	シティスポーツクラブ尼崎WOODY増改築事業 完成図	
05	1階展開図 (改修) - 2	41/
共同設計・ナカノドー建設		
- 1階展開図 036119		
代表取締役 森田 三		

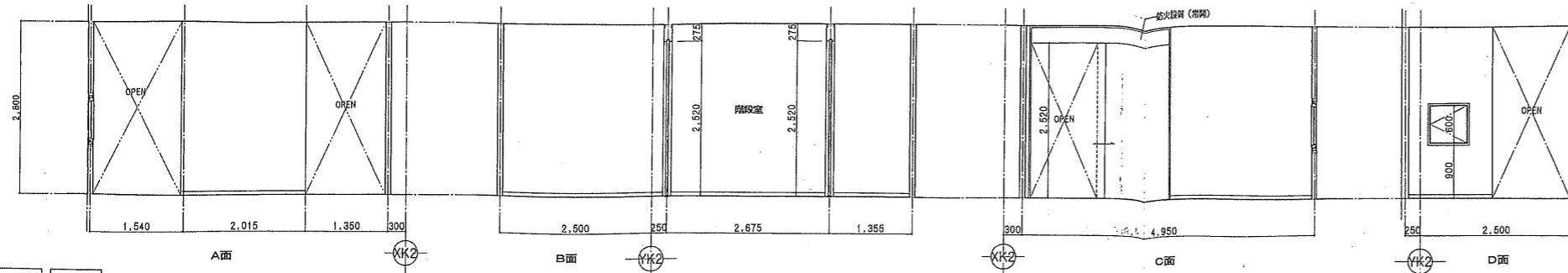


脱着コーナー		倉庫3		作業室		機械室 (2F風呂用)		通路		前室1	
床	CP (1)	床	VS厚2.0	床	CP (1)	床	防音塗料<既設のままで>	床	CP (1)	床	CP (1)<既設のままで>
巾木	ビニル縹木H=60	巾木	ビニル縹木H=60	巾木	ビニル縹木H=60	巾木	—	巾木	ビニル縹木 H=60	巾木	ビニル縹木H=60<既設のままで>
壁	LGS壁 (4) の上CL (1)	壁	LGS壁 (4) の上CL (1)	壁	LGS透音壁・LGS壁 (4) の上CL (1)	壁	グラスウールボード 厚50 ピン止め	壁	GB-D厚12.5GLI造・LGS壁 (4) の上CL (1)	壁	CL (1)<既設のままで>
天井	GB-D (T) 厚9.5	天井	GB-D (T) 厚9.5	天井	GB-D (T) 厚9.5	天井	グラスウールボード 厚50 ピン止め	天井	GB-D (T) 厚9.5	天井	GB-D (T) 厚9.5<既設のままで>
	廻り: 塩ビ		廻り: 塩ビ		廻り: 塩ビ		廻り: 塩ビ		廻り: アルミ		廻り: 既設

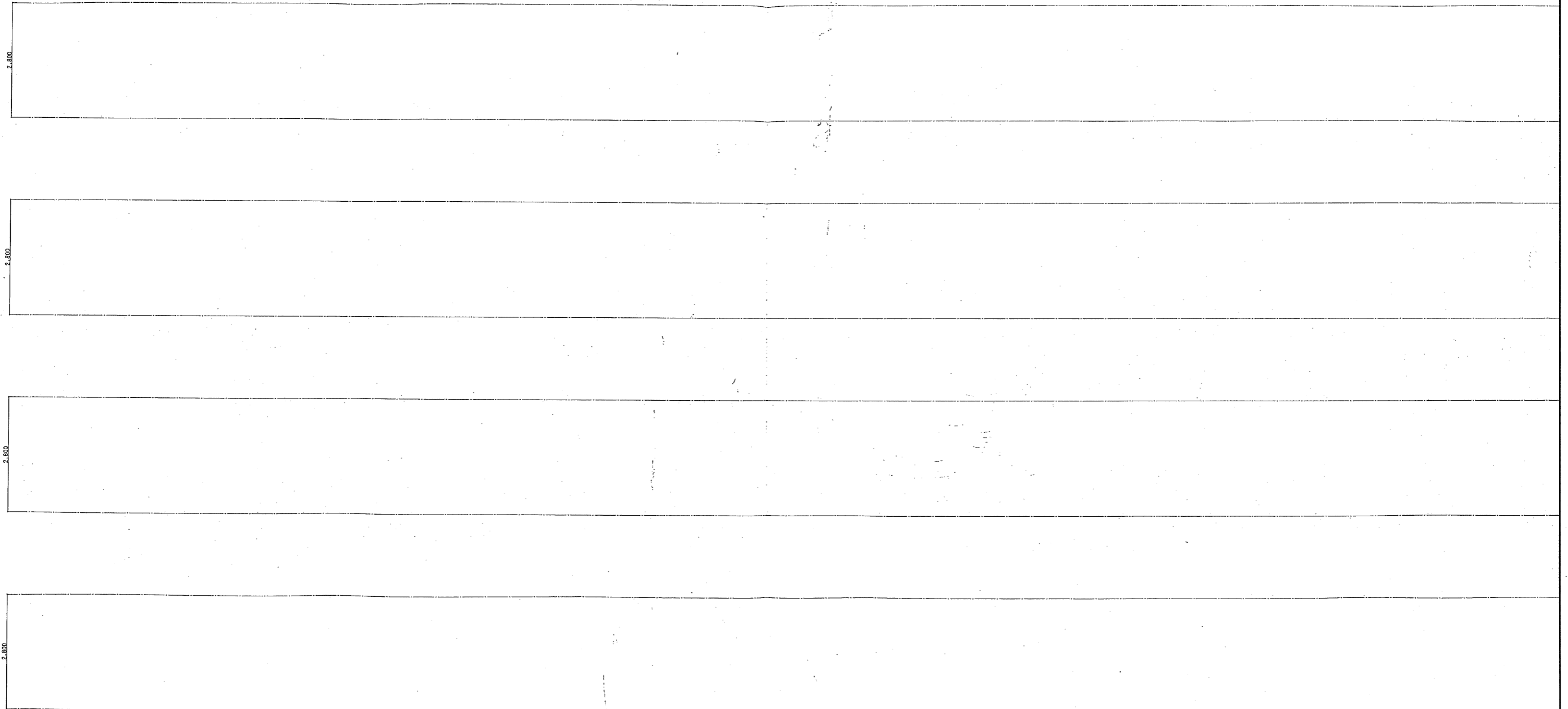
04022	シティスポーツクラブ尼崎WOODY増改築事業 完成図
1階履開図 (改修) - 3	大府市建設局第57号10第14号/05-6304-6830
共同設計・ナカノドー建設	大府市建設局第27号4第23号/05-6532-8331
建築士 藤原 昌三	監理 藤原 昌三
建築士 藤原 昌三	HIM



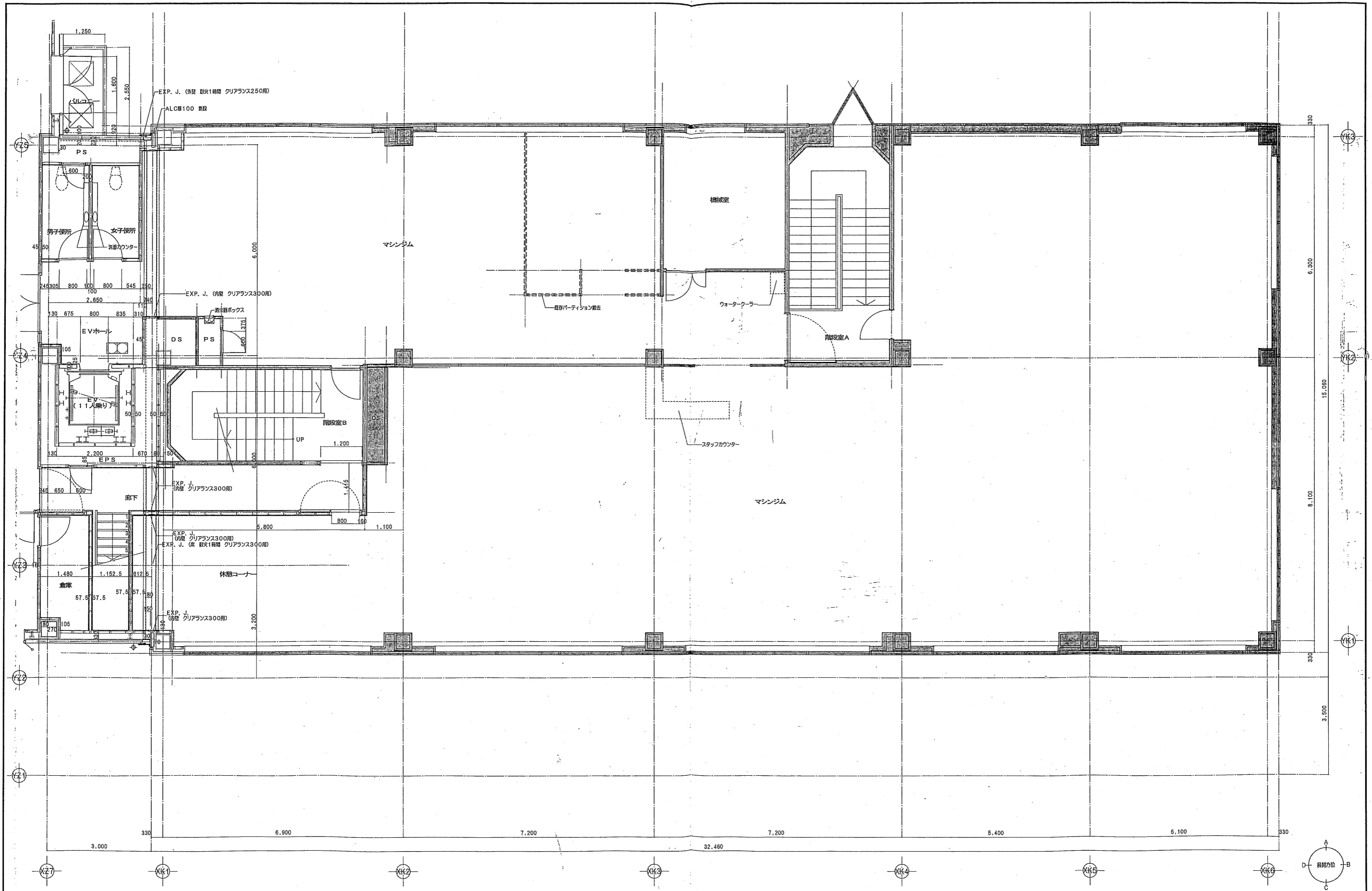
凡例	既存下地利利用部分		04022	シティスポーツクラブ尼崎WOODY増改築事業 完成図
01	2004/12/27		04022	2階平面詳細図 (改修)
02	2005/03/09			共同設計・ナカノドー建設
03	2005/09/01			
04	2005/11/01			



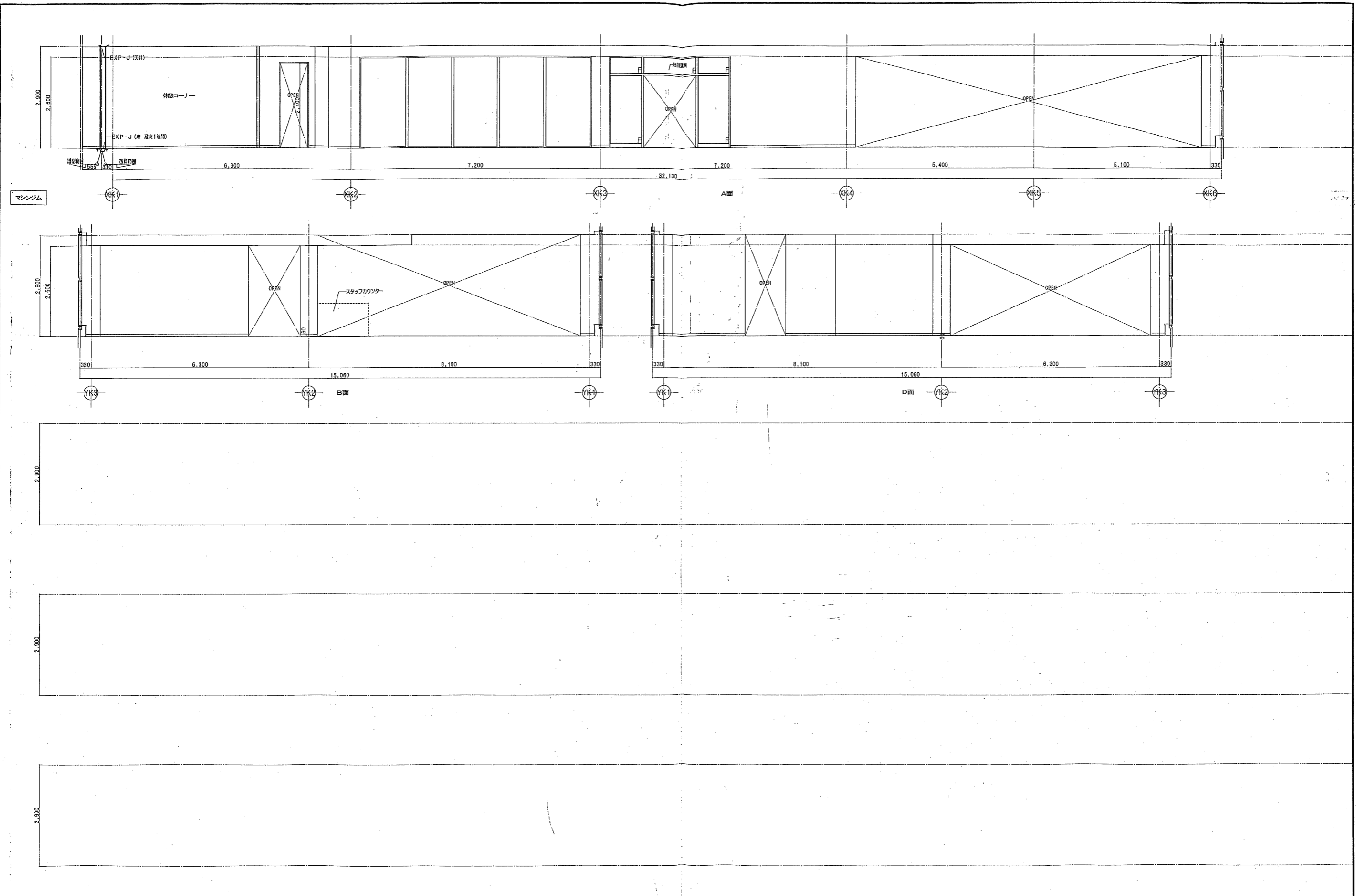
廊下 EVホール



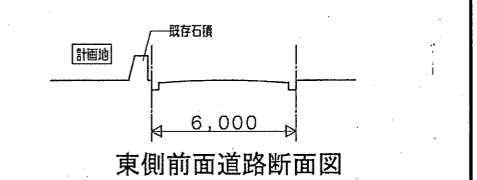
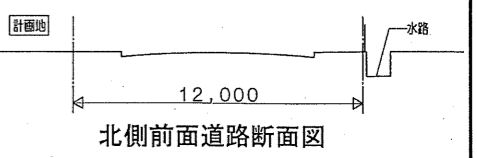
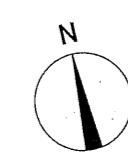
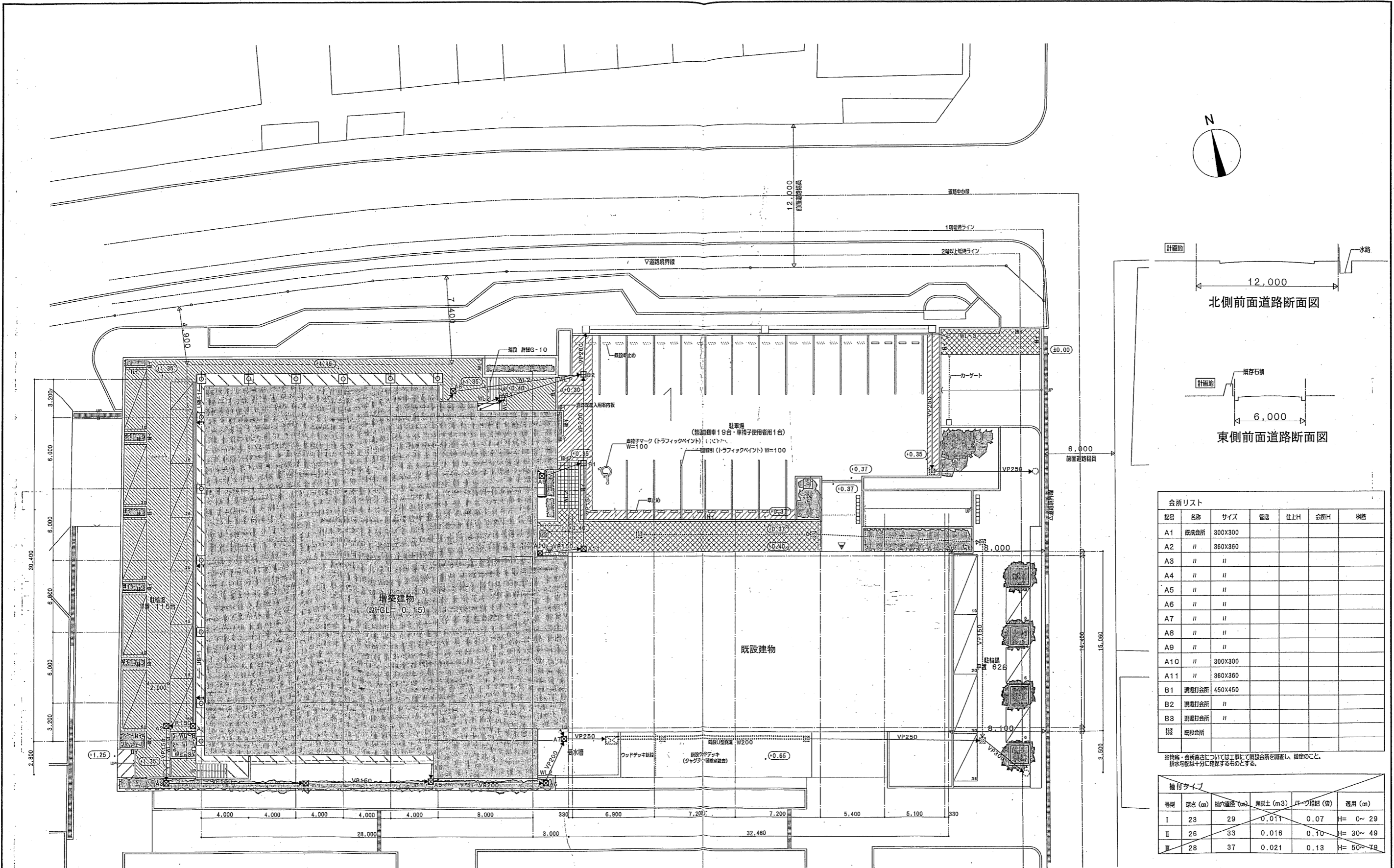
廊下		EVホール		04022	シディスポーツクラブ尼崎WOODY増改築事業 完成図	
床	VS 厚2.0	床	CP (1)	2004/12/27	2階展開図 (改修) - 2	1/50
巾木	ビニル板木H=60	巾木	ビニル板木H=60	2005/03/09	共同設計・ナカノドール建設	
壁	GB-R厚12.5GL工法・LGS壁(4)の上CL(1)	壁	GB-R厚12.5GL工法の上CL(1)	2005/09/01	ナカノドール建設	
天井	GB-D (T) 厚9.5	天井	GB-D (T) 厚9.5	2005/11/01	ナカノドール建設	
		天井	珪藻土		ナカノドール建設	



凡例	日付	実務者	設計者	シティスポーツクラブ尼崎WOODY増改築事業 完成図
既存地下利用部分	2004/12/27		04022	3階平面詳細図(改修) 図1/50 図A 図数 46
	2005/03/09		共同設計・ナカノドー建設	大府市建設部第57日10第14号/06-6364-5836
	2005/09/01			大府市建設部第27日4第23号/03-6532-8331
	2005/11/01			第一建設士 第93611号
				代表取締役 森田 謙三
				KIT



マシンジム										04022		シティスポーツクラブ尼崎WOODY増設工事 完成図			
床	CP (1) <既設のままで>											3階展開図 (改修)	50	A	47
中木	ビニル被木H=60<既設のままで>											共同設計・ナカノブド-建設			
壁	CL (1) <既設のままで>											ナカノブド-建設 大塚支店 大塚駅前ビル228号23号 大塚駅前ビル228号23号 大塚駅前ビル228号23号			
天井	DR (1) <既設のままで>	材料: 既設										一級建築士事務所 第93611号 代表取締役 森田 隆三			
												K17			

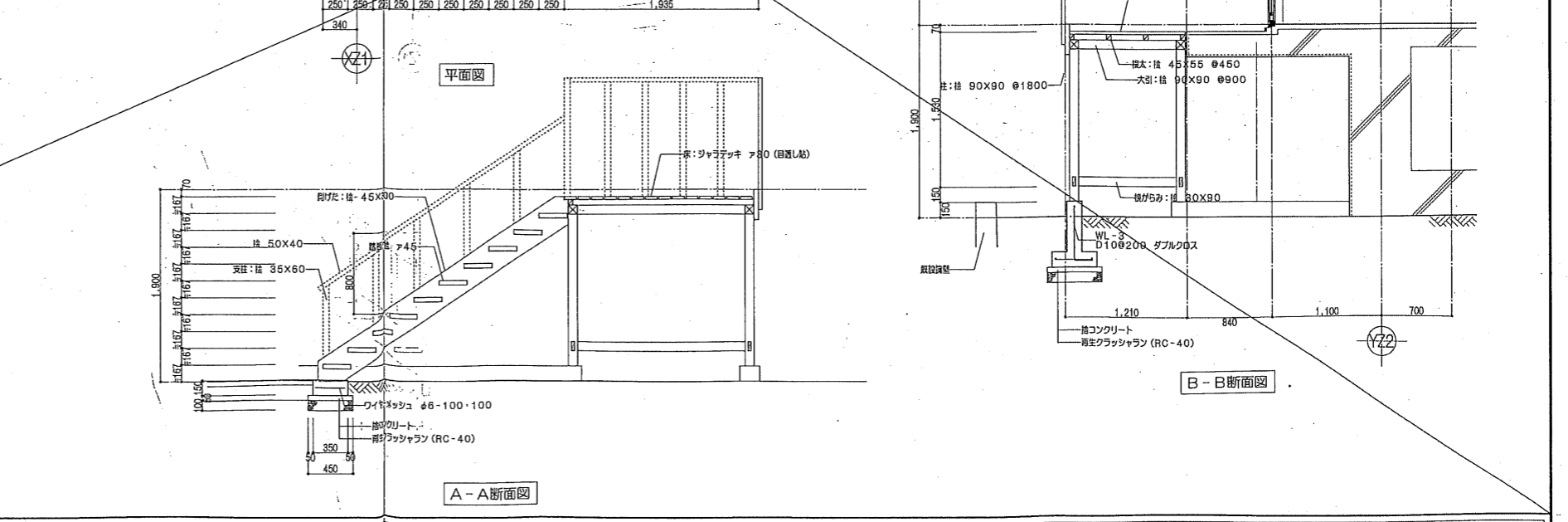
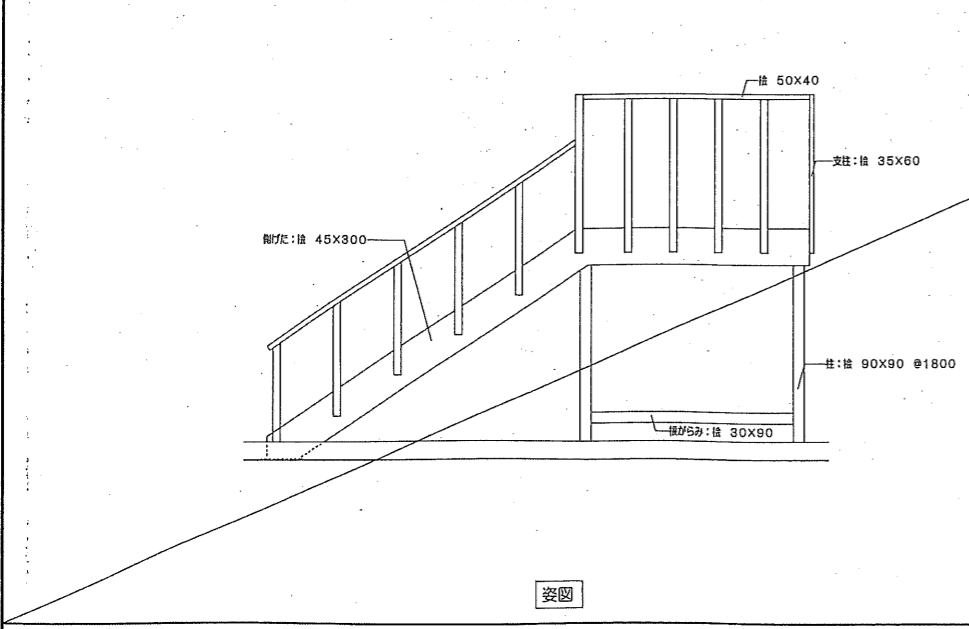
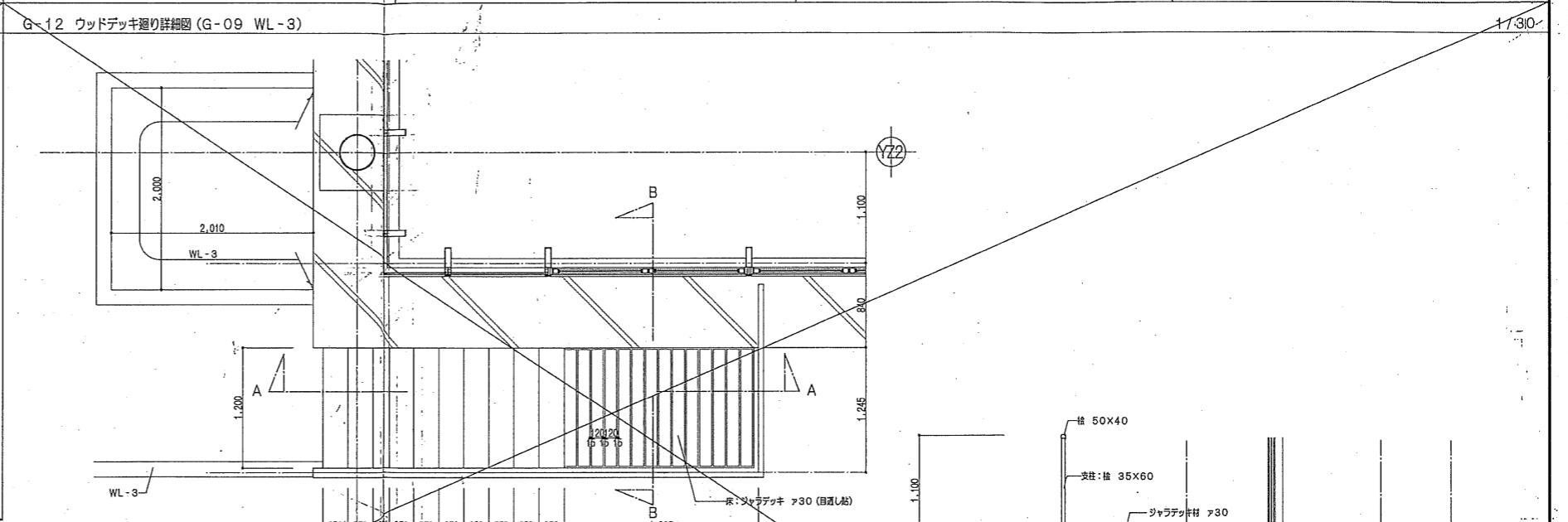
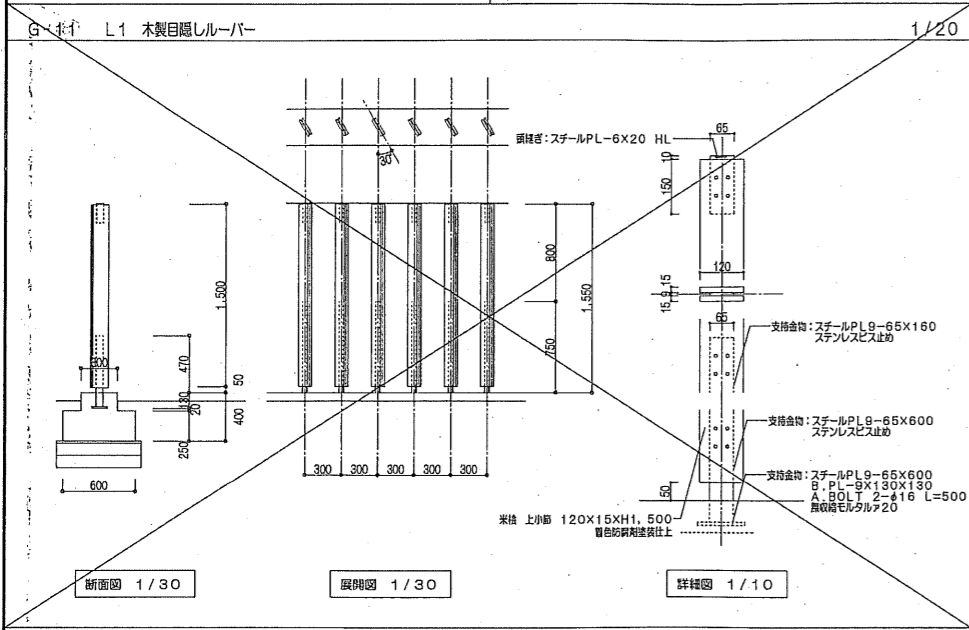
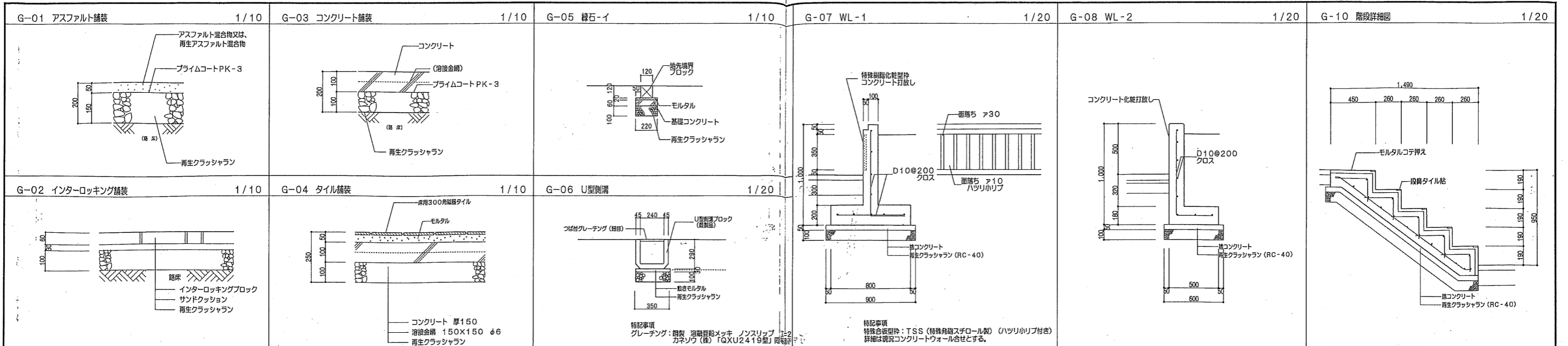


記号	名称	サイズ	管高	仕上H	会所H	例高
A1	既設会所	300x300				
A2	〃	360x360				
A3	〃	〃				
A4	〃	〃				
A5	〃	〃				
A6	〃	〃				
A7	〃	〃				
A8	〃	〃				
A9	〃	〃				
A10	〃	300x300				
A11	〃	360x360				
B1	現場打会所	450x450				
B2	現場打会所	〃				
B3	現場打会所	〃				
〇	既設会所					

号型	深さ (mm)	植穴直径 (mm)	植床土 (m ³)	バツ厚紙 (枚)	適用 (mm)
I	23	29	0.011	0.07	H= 0~ 29
II	26	33	0.016	0.10	H= 30~ 49
III	28	37	0.021	0.13	H= 50~ 79

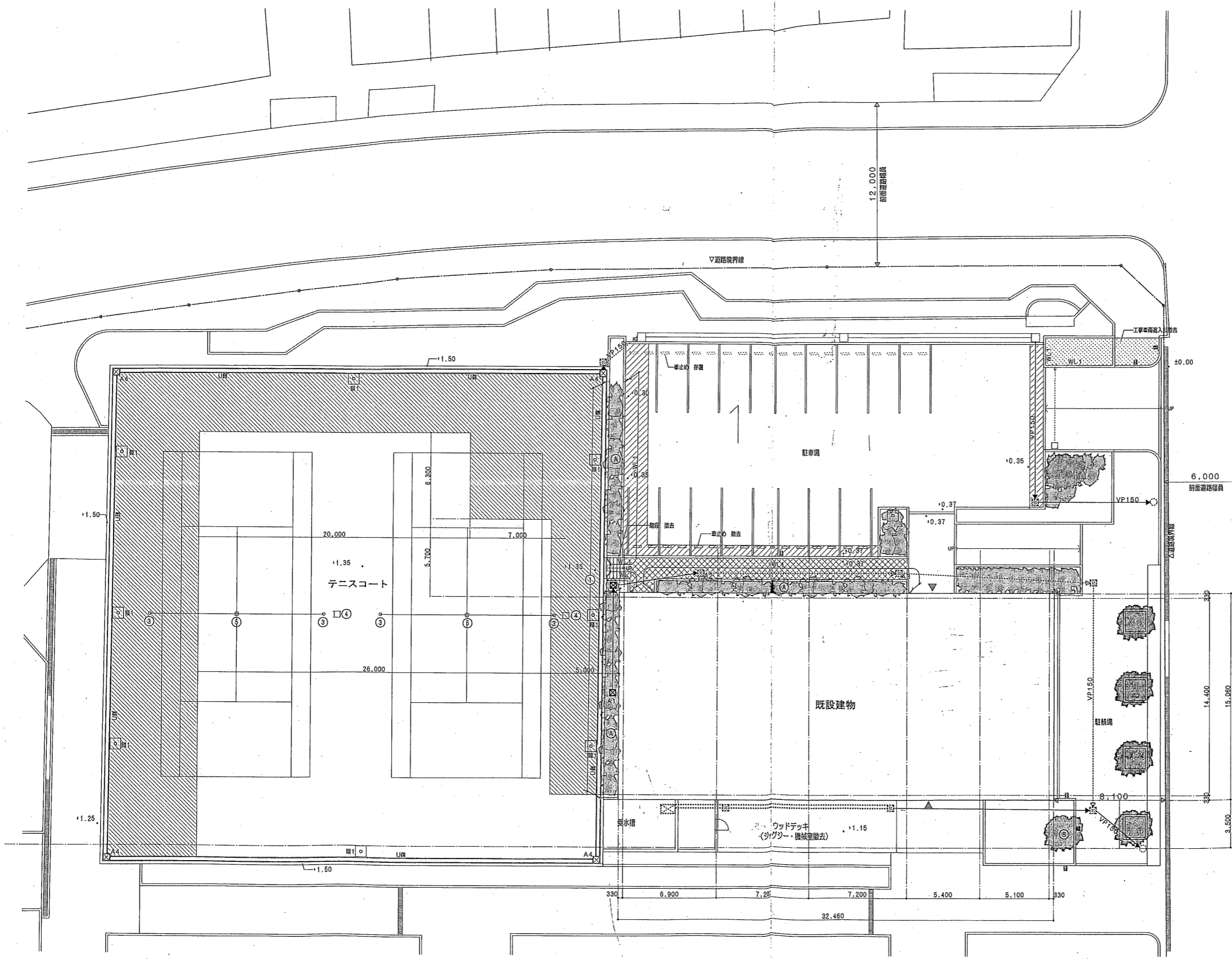
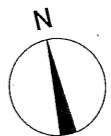
凡例	仕様										目録	仕様	日付	実施	D11009	
	仕様G-01	仕様G-04	仕様G-05	仕様G-06	仕様G-07	仕様G-08	仕様G-09	仕様G-11	仕様G-11	仕様G-11						
舗装	300肩タイル舗装 (ノンスリップ)	既設コンクリート	コンクリート打設シールド-1	目録しるべ H2000	目録しるべ H2000	目録しるべ H2000	目録しるべ H2000	目録しるべ H2000	目録しるべ H2000	目録しるべ H2000	目録しるべ H2000	目録しるべ H2000	目録しるべ H2000	目録しるべ H2000	目録しるべ H2000	目録しるべ H2000
舗装	コンクリート打設シールド-2	コンクリート打設シールド-3	コンクリート打設シールド-4	コンクリート打設シールド-5	コンクリート打設シールド-6	コンクリート打設シールド-7	コンクリート打設シールド-8	コンクリート打設シールド-9	コンクリート打設シールド-10	コンクリート打設シールド-11	コンクリート打設シールド-12	コンクリート打設シールド-13	コンクリート打設シールド-14	コンクリート打設シールド-15	コンクリート打設シールド-16	コンクリート打設シールド-17

04022	シテイスポートクラブ尼崎WOODY増改築事業 完成図
04022	屋外平面図
共同設計・サカナノド建設	共同設計・サカナノド建設



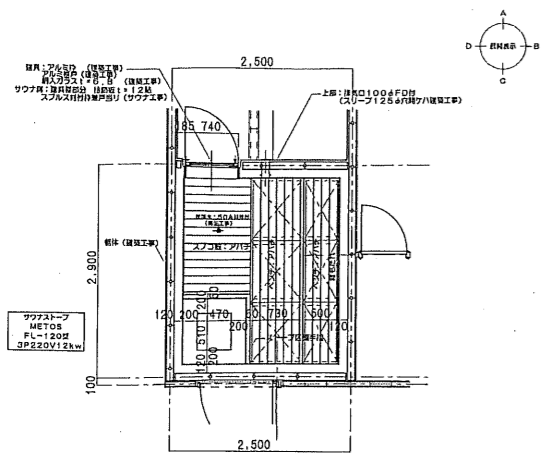
04022	シティスポーツクラブ尼崎WOODY増改築事業 完成図
04022	屋外詳細図
2004/12/27	04022
2005/03/09	04022
2005/09/01	04022
2005/11/01	04022

共同設計・ナカノドー建設
 一級建築士 岡田 3611号
 建築士 岡田 3611号
 建築士 岡田 3611号
 OKA

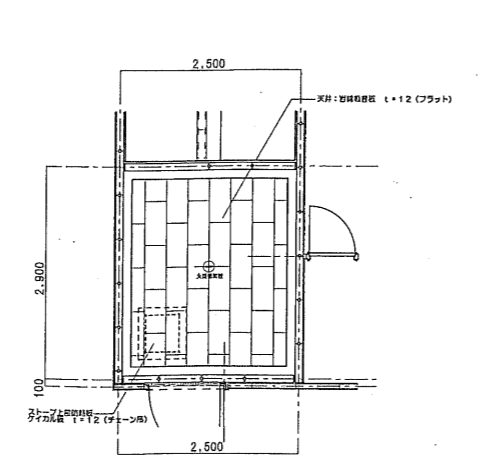


記号	名称	サイズ	会所F	材質	備考
A1	既設会所	300X300	300	コンクリート造	撤去
A2	現庫打会所	400X400	300	化粧瓦	葺のみ撤去
A3	〃	〃	450	化粧瓦	葺のみ撤去
A4	既設会所	450X450			撤去

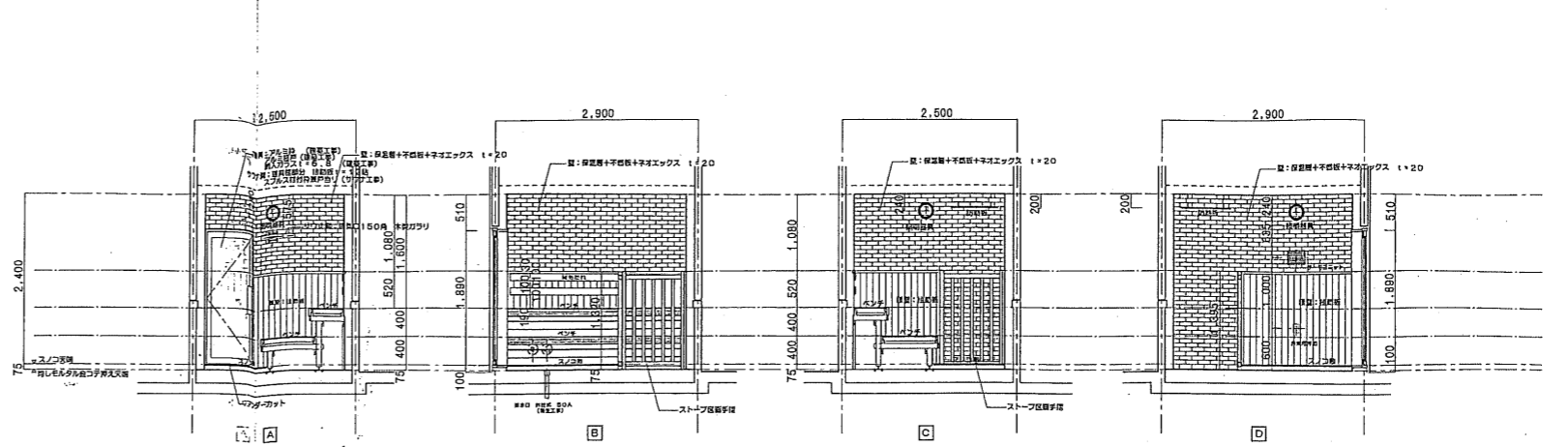
凡例	アスファルト舗装 撤去	U	地先埋立ブロック 撤去	雨水溝 撤去	W.L	コンクリート打戻レゾール 撤去 (詳細G-07E参照)	撤去 (フェンス H2700 片) 詳細G-28	瓦本 撤去 H0.4	年月	完成日	図号	シテイスボーツクラブ尼崎WOODY増改築事業 完成図
	サンドグラスコート 撤去	U	U型溝 (W250) 撤去 (スチール製 片)	VP管 (管径は確認) (柱間は色線VP100) 撤去	撤去	撤去	高本 撤去 H5.0 W3.0 D0.3 <td>2004/12/27 <td></td> <td></td> <td>04022</td> <td>屋外撤去図</td> </td>	2004/12/27 <td></td> <td></td> <td>04022</td> <td>屋外撤去図</td>			04022	屋外撤去図
	インターロッキングブロック舗装 撤去	U		VP管 経路の変更 (管径は確認) (詳細改築図VP100)	撤去	撤去	テニスコート フェンスポスト 撤去 (高さ 500X500X800 片)	2005/03/09 <td></td> <td></td> <td></td> <td>共同設計・ナカノブドー建設</td>				共同設計・ナカノブドー建設
	面積調ダイヤル舗装 撤去				撤去	撤去	テニスコート 網柱 撤去 (高さ 500X500X900 片)	2005/09/01 <td></td> <td></td> <td></td> <td>代表取締役 長谷川 三</td>				代表取締役 長谷川 三
					撤去	撤去	テニスコート センターガイド 撤去 (高さ 250X250X200 片)	2005/11/01 <td></td> <td></td> <td></td> <td>OKA</td>				OKA



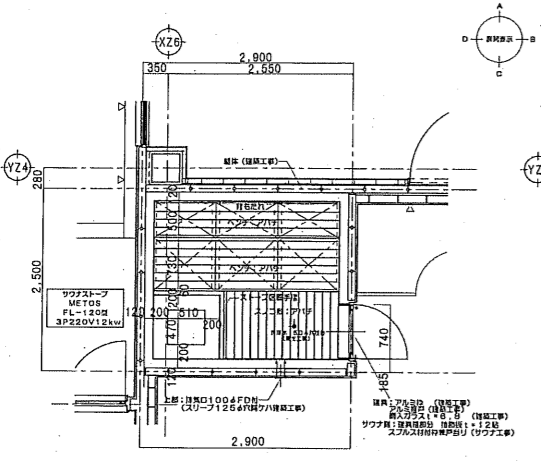
男子サウナ 平面図 S:1/30



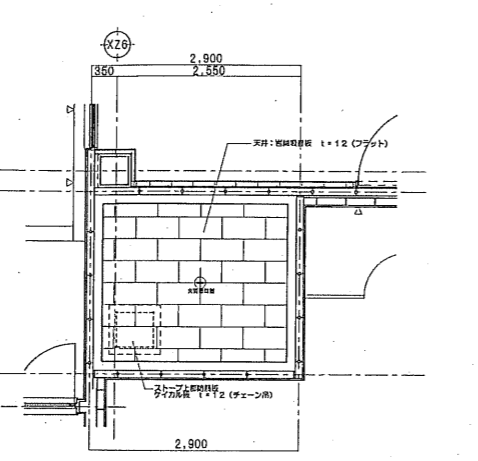
男子サウナ 天井状態図 S:1/30



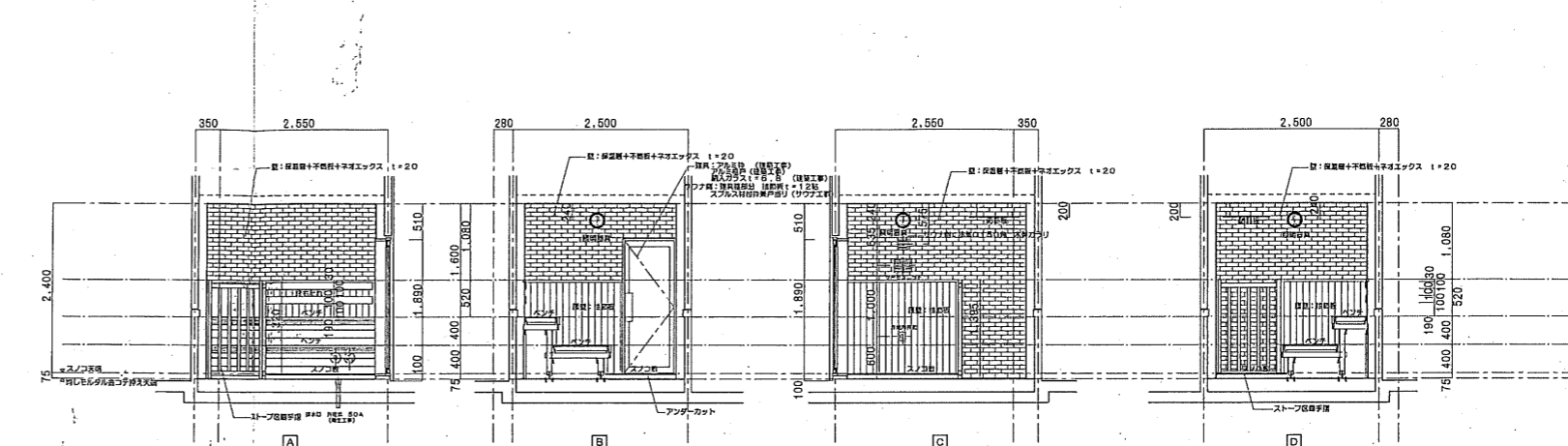
男子サウナ 縦断図 S:1/30



女子サウナ 平面図 S:1/30



女子サウナ 天井状態図 S:1/30



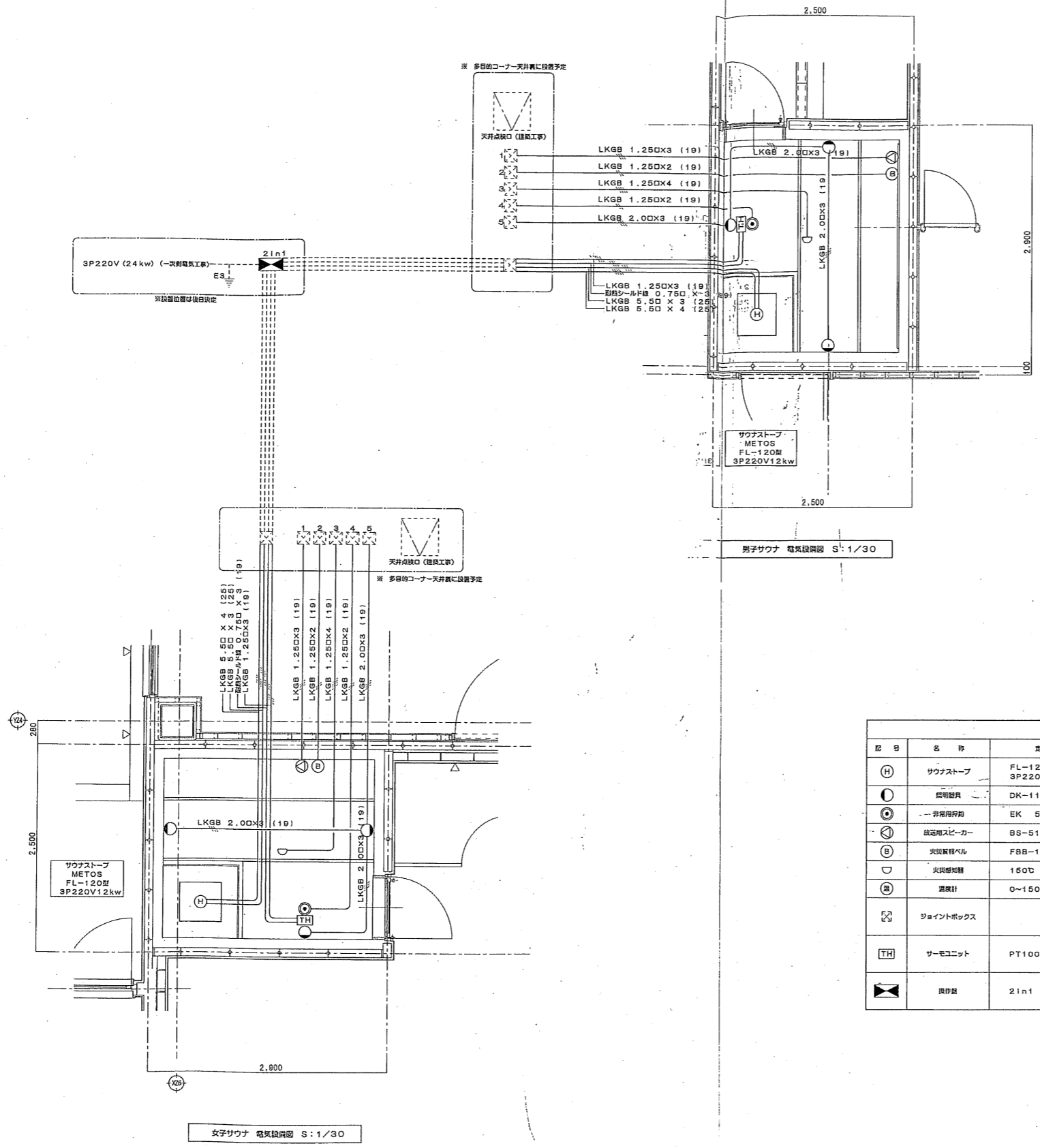
女子サウナ 縦断図 S:1/30

女子サウナ 仕上表			
名 称	仕 上 仕 様	サウナ工	建築工事
床	スノコ板 (ア/チ 1×15 目割し w=10 mm) スノコ下地 - 防シモタル金目付材 (水密性/100) 排水口 用径 50A	○	○ (建築工事)
壁	サウナエックス 1×20 (H>1200)	○	
壁 紙	珪藻土 (H&1320)	○	
天 井	珪藻土化粧板 1×12 (フラット)	○	
ストープ階段	床 - 防シモタル金目付材 壁 - サウナエックス 1×20 天井 - 珪藻土化粧板	○	○
ベンチ	座面: ア/チ 1×15 (目割し W=10mm) 縦取 肘こめ板: ア/チ 本脚取組 珪藻土SUSアッシュスター付	○ ○ ○	
ストープ区画手摺	珪子板: ア/チ板 48×40 ストープ用エースライト1×12板	○	
荷 毛たれ	ア/チ (20×100) 2本組	○	
出 入 口 扉	枠 - アルミ 扉 - アルミ サウナ用サウナ 珪藻土	○	○ ○ ○
	扉手 - ユニオン (エニウツ) L=550	○	○
	扉底 - スパルス 1×20 120×550	○	○
	ネットセツ (ア/チ) ガラス - アルミ-スチール付 1×6.8 m/m サウナ用組 - スパルス	○	○ ○
結露口	GP504 珪藻土 サウナ用: 本脚 150 角部用サウナ用 スリーブ 75φ モルタル埋め戻し	○ ○	○
排気口	100φ レジスター FDH サウナ用: 本脚 150 角部用サウナ用 スリーブ 125φ モルタル埋め戻し	○ ○	○
壁 断熱仕様		○	
天井 断熱仕様		○	

※ 天井裏断熱工事: ウレタン吹付け 1×25 (建築工事)
※ 天井吊ボルトφ 900 程度 (建築工事)

男子サウナ 仕上表			
名 称	仕 上 仕 様	サウナ工	建築工事
床	スノコ板 (ア/チ 1×15 目割し w=10 mm) スノコ下地 - 防シモタル金目付材 (水密性/100) 排水口 用径 50A	○	○ (建築工事)
壁	サウナエックス 1×20 (H>1200)	○	
壁 紙	珪藻土 (H&1320)	○	
天 井	珪藻土化粧板 1×12 (フラット)	○	
ストープ階段	床 - 防シモタル金目付材 壁 - サウナエックス 1×20 天井 - 珪藻土化粧板	○	○
ベンチ	座面: ア/チ 1×15 (目割し W=10mm) 縦取 肘こめ板: ア/チ 本脚取組 珪藻土SUSアッシュスター付	○ ○ ○	
ストープ区画手摺	珪子板: ア/チ板 48×40 ストープ用エースライト1×12板	○	
荷 毛たれ	ア/チ (20×100) 2本組	○	
出 入 口 扉	枠 - アルミ 扉 - アルミ サウナ用サウナ 珪藻土	○	○ ○ ○
	扉手 - ユニオン (エニウツ) L=550	○	○
	扉底 - スパルス 1×20 120×550	○	○
	ネットセツ (ア/チ) ガラス - アルミ-スチール付 1×6.8 m/m サウナ用組 - スパルス	○	○ ○
結露口	GP504 珪藻土 サウナ用: 本脚 150 角部用サウナ用 スリーブ 75φ モルタル埋め戻し	○ ○	○
排気口	100φ レジスター FDH サウナ用: 本脚 150 角部用サウナ用 スリーブ 125φ モルタル埋め戻し	○ ○	○
壁 断熱仕様		○	
天井 断熱仕様		○	

※ 天井裏断熱工事: ウレタン吹付け 1×25 (建築工事)
※ 天井吊ボルトφ 900 程度 (建築工事)



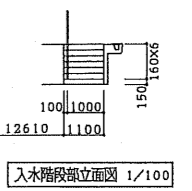
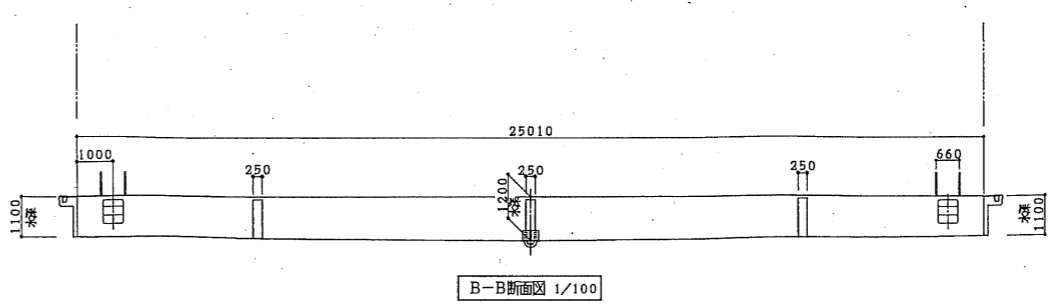
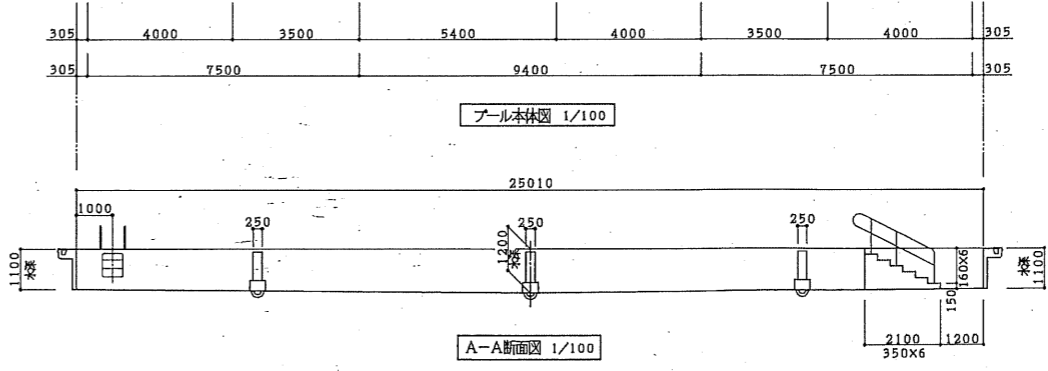
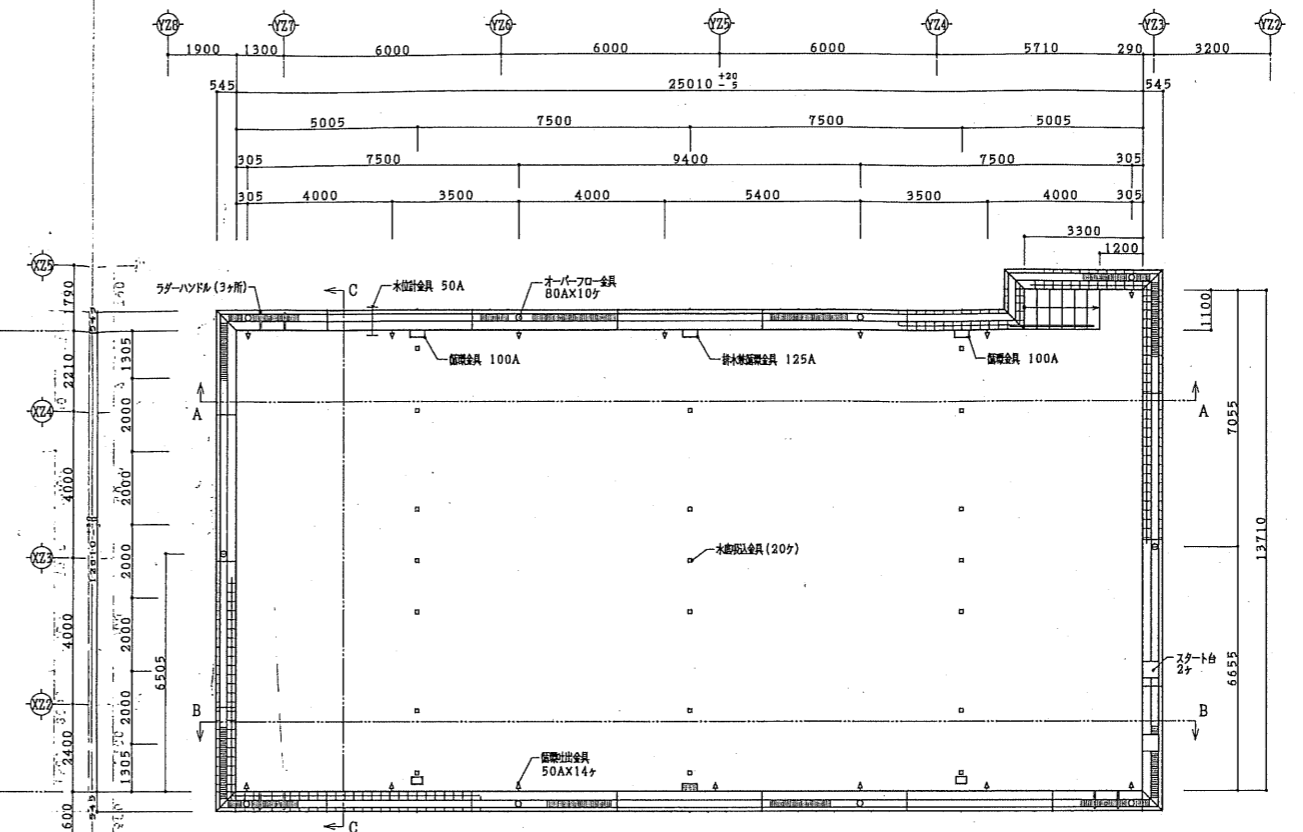
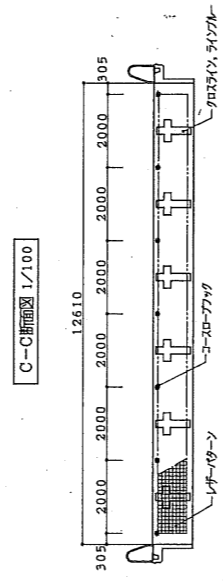
- 特記事項
- 実線は サウナ工事
 - - - 虚線は 1次配電工事 天井点検口は建築工事とする。
 - サウナ配電には他の用途に共する ガス管及び電話管が異なるしない。
- 1 放送用スピーカ 回路へ接続 (非増設器用)
 - 2 火災警報ベル 回路へ接続
 - 3 消火 回路へ接続
 - 4 押シボタン 回路へ接続
 - 5 照 明 回路へ接続 AC100V SW経由

記号	名称	規格・仕様	数		H モルタル天より	2次配電線	備 考
			男子	女子			
(H)	サウナストーブ	FL-120型 3P220V (12kw入力)	1	1	+100	LKGB 5.60 x 4 (25) LKGB 5.60 x 3 (25)	引込口レベルを示す 番付石 付
(C)	照明器具	DK-11 AC100V 40W	3	3	+2235	LKGB 2.00 x 3 (19)	
(O)	非常用押印	EK 50 選込型	1	1	+600	LKGB 1.250 x 2 (19)	表示プレート 付
(S)	放送用スピーカ	BS-51ST-A	1	1	+300	LKGB 1.250 x 3 (19)	ペンチ下部
(B)	火災警報ベル	FBB-150I	1	1	+300	LKGB 1.250 x 2 (19)	ペンチ下部
(D)	温度計	0~150℃ 300φ	1	1	+2235		
(□)	ジョイントボックス						天井点検口 (建築工事)
(TH)	サーモユニット	PT100D	1	1	+1800	断熱シート 0.750 x 3 (19) LKGB 1.250 x 3 (19)	サーモカバー付
(X)	スイッチ	21n1		1			設置位置は後日台枠の上決定

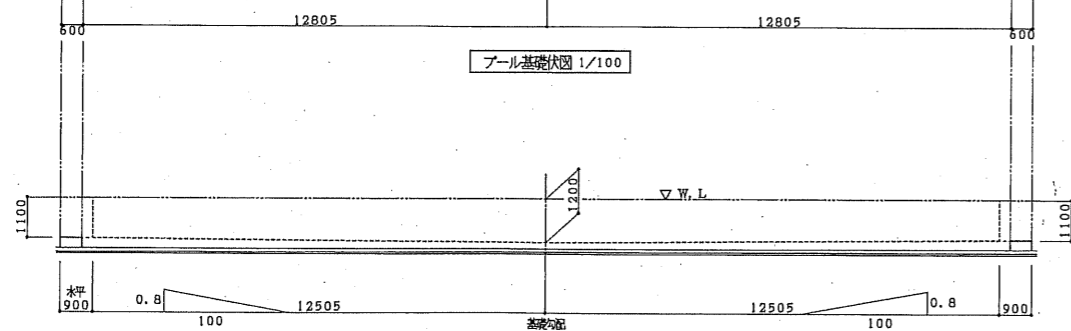
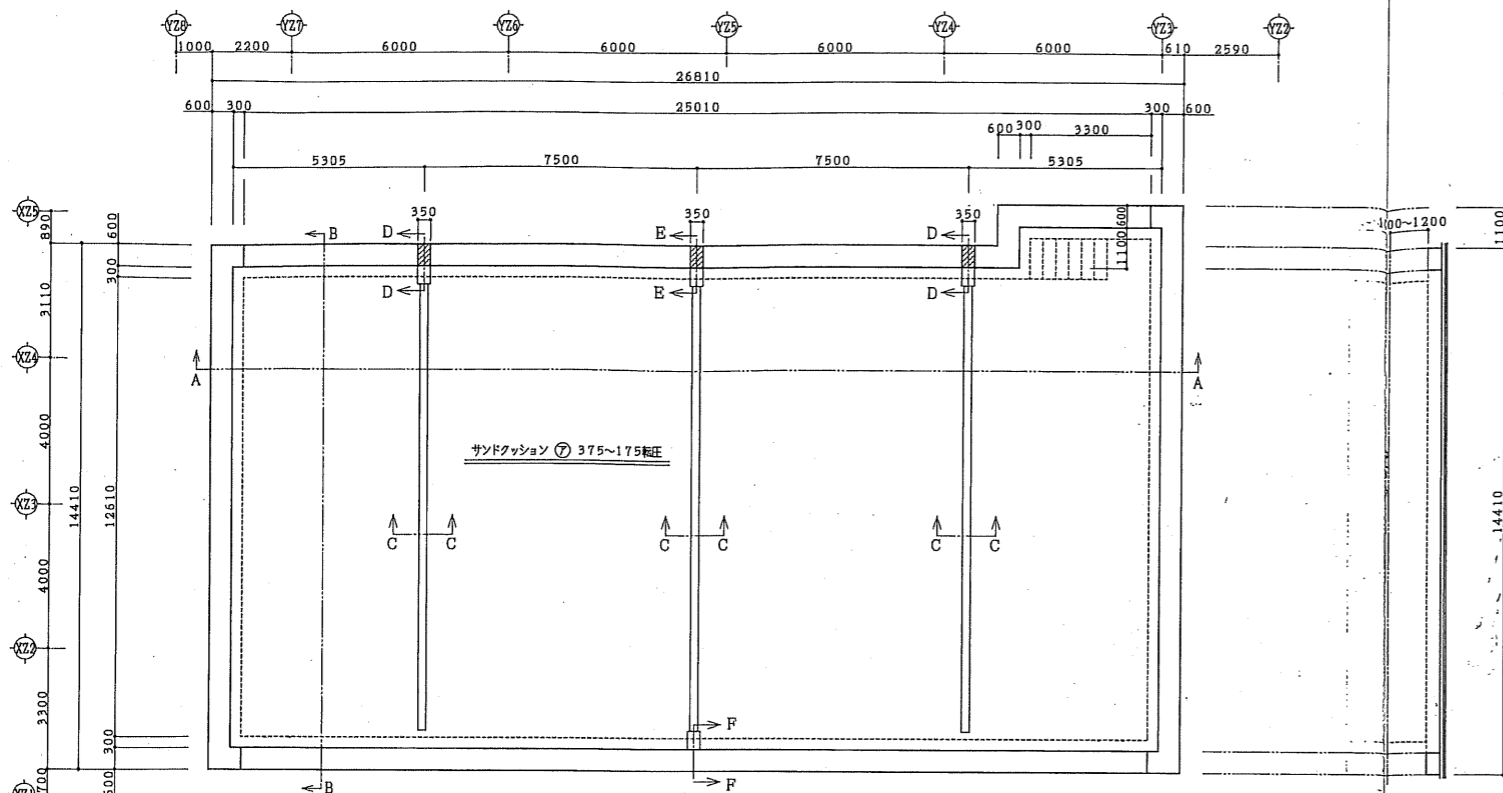
プール本体特記仕様書

区分	内容	単位	数量
1 概 概	プールサイズ (呼吸)	m	25×12.6
	水深	m	1.1~1.2~1.1
	コース数・コース幅	コース・m	6コース・2.0
	水面積	㎡	315
	容 量	㎡	362.25
2 材 質	FRP (Fiberglass Reinforced Plastics) : 不透明ポリエステル樹脂をガラス繊維で強化したもの。		
3 成 形 法	ハンドレイアップ法 : 型の内面に成形品となるガラス繊維を収付硬化後、その上にガラス繊維を置きこれに成形樹脂を含有させて硬化後、型から外して得る成形法		
4 各 部 構 造	1) 側板・底板	: サンドイッチ構造 (芯材 硬質発泡材) <1>底板 : φ15mm <2>側板 : φ21mm	
	2) コーキング	: FRP樹脂接着 (タイル 250×125 仕上げ)	
	3) 木枠固定金物	: SS400 山形鋼 溶接溶接メッキ処理	
5 付 属 部 品	1) ラダーハンドル	SUS304	セット 3
	2) 入水階段	FRP製	ヶ所 1
	3) 入水階段手摺	SUS304	セット 1
	4) コースロープ	SUS304	個 14
	5) グレーチング	AAS樹脂成形品	全周
	6) スタート台	FRP製	台 2
6 配 管 部 品	1) 排水配管金具	JIS10K 125A フランジ ナイロン樹脂接着+フレキシブルジョイント	個 1
	2) 循環配管金具	JIS10K 100A フランジ ナイロン樹脂接着+フレキシブルジョイント	個 2
	3) オーバーフロー金具	BSC Rc80A ナイロン樹脂接着	個 10
	4) 循環吐出金具	BSC Rc50A ナイロン樹脂接着 (樹脂金具)	個 14
	5) 木造り金具	SUS304 t2	個 20
	6) 排水金具	FRP BOXタイプ 50A (管の材質VP)	個 1
	7) 水位計金具	BSC Rc50A ナイロン樹脂接着	個 1

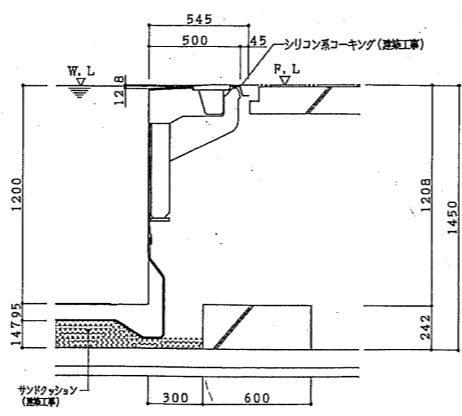
区分	内容	本	7
7 装 装	側面 : グルコート樹脂 (顔料を含んだポリエステル樹脂) 仕上げ (工場製作) 色はWL-50以下/ロスブルー (藍色)、オーバーフロー部アイボリー (象牙色) 底面 : グルコート樹脂仕上げ (工場製作)、色はロスブルー コースライン : ウレタン塗装 1回塗り 色は藍色 (ライソブルー) 5M・センターライン: ウレタン塗装 2回塗り 色は赤色 (レッド) 水深表示 : ウレタン塗装 1回塗り 色は藍色 (ライソブルー)		
8 別 法 工 事 (プール本体取付工事)	1) プール基礎工事 (材・工共) 2) 掘削用土留め工事 (材・工共) 3) 基礎欠け込み、砂入れ工事 (材・工共) 4) プールとプールサイドの取付部のコーキング工事 (材・工共) 5) プール本体取付金具の設置工事 (フランジ、ボルト、ナット、ワッシャー、パッキング、配管サポート等) 6) プール周囲の全面防水工事 (材・工共) 7) サンドクッション敷設工事 (材・工共) 8) その他仕様で記載されていないもの		
9 別 法 工 事 (オプション指定)	1) コースロープ		7
10 プール本体取付工事仕様	1) コンクリート : 素コンクリート $F_c=16N/mm^2$ 鉄筋コンクリート $F_c=21N/mm^2$ } としてください。 2) 鉄筋 : SD295A D16以下 } としてください。 SD345 D19以上 } 3) プール設置地盤は、長期耐力 $50KN/m^2$ 以上を確保のこと。 4) プール底面は、地下水位より500mm以上離れており且つ水はけのよい土質であること。 5) 本基礎の上には、コシ仕上げし指定寸法の±10mm以内のこと。 6) 基礎砕石地盤は、目くし、砂利を充填し充分転圧すること。 7) サンドクッションは、同級又は同等品を用いて転圧し指定寸法の±7.5mm以内に仕上げること。 8) プールサイドとプールとの取付部は、シリコン系コーキング材の充填を行うこと。		
11 プール 蓋 単 寸 法	1) 長さ : 基準値 25,010mm 許容範囲 -5~+20mm (日本水泳連盟小中学校標準プール基準) 2) 幅 : 基準値 所定幅寸法 許容範囲 0~+30mm 3) チェキレベル : 基準値 チェキレベル所定高さ 許容範囲 ±7.5mm以内		
用 語 説 明	AAS: アクリルゴム アクリロニトリル スチレン BSC: 樹脂接着 Rc: 管用テーパースタップ SGP: 配管用止水樹脂接着		



図番	04022	シティスポーツクラブ尼崎WOODY増設工事 完成図
図名	プール本体仕様書: 本体図	縮尺 1/100
共同設計・ナカノブド-建設	共同設計・ナカノブド-建設	図番 53
図1	2004/12/27	図2
図2	2005/03/09	図3
図3	2005/09/01	図4
図4	2005/11/01	図5

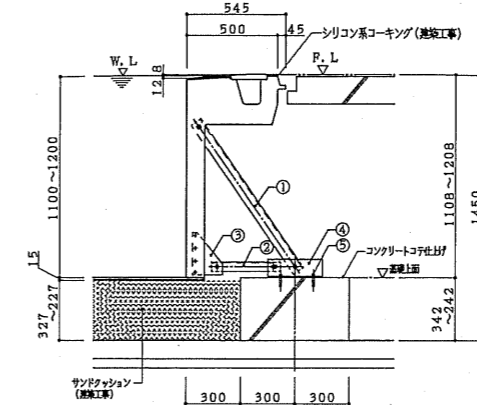


A-A断面 1/100

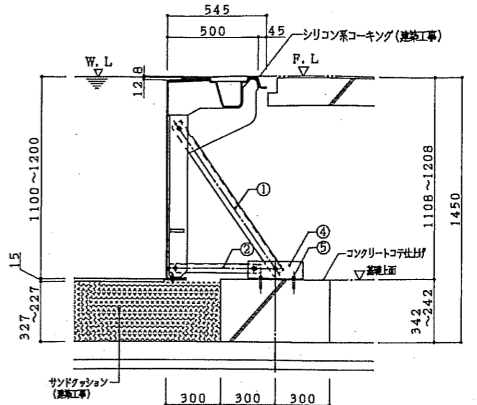


F-F断面詳細図 1/20

B-B断面 1/100

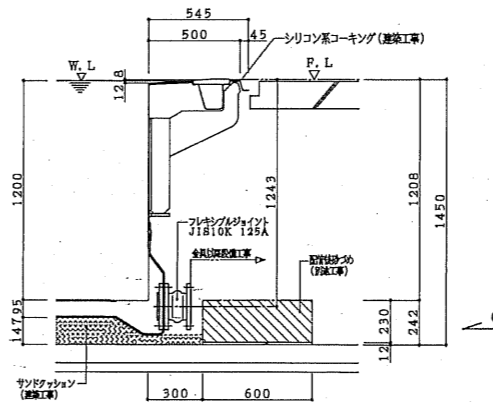


ユニットジョイント部
スチール取付詳細図 1/20

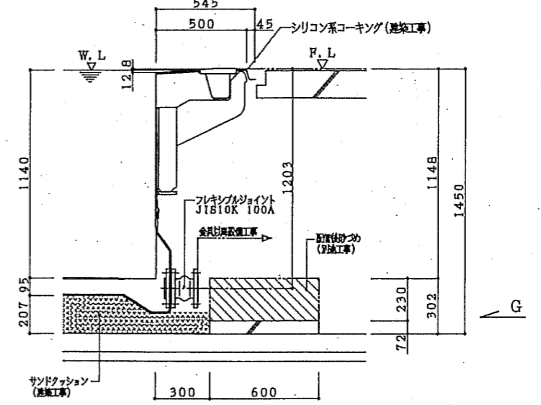


ユニット補強リブ部
スチール取付詳細図 1/20

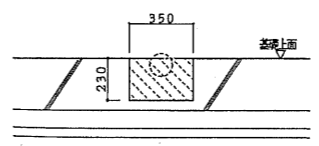
番号	名称	材質	仕様	工事内容
①	L-65X65X6	SS400	熱処理メッキ処理	プール枠工事
②	L-50X50X4	SS400	熱処理メッキ処理	プール枠工事
③	PL-t4.5	SS400	熱処理メッキ処理	プール枠工事
④	L-100X75X7	SS400	熱処理メッキ処理	プール枠工事
⑤	ホールインワンM12	BS8304		プール枠工事



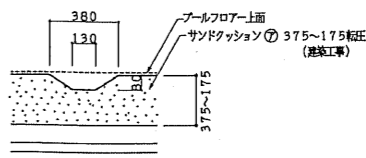
B-B断面
排水兼循環金具取付詳細図 1/20



D-D断面
循環吸入金具取付詳細図 1/20



G視図 1/20



C-C断面詳細図 1/20

日付	内容	作成者	確認者
2004/12/27			
2005/03/09			
2005/09/01			
2005/11/01			

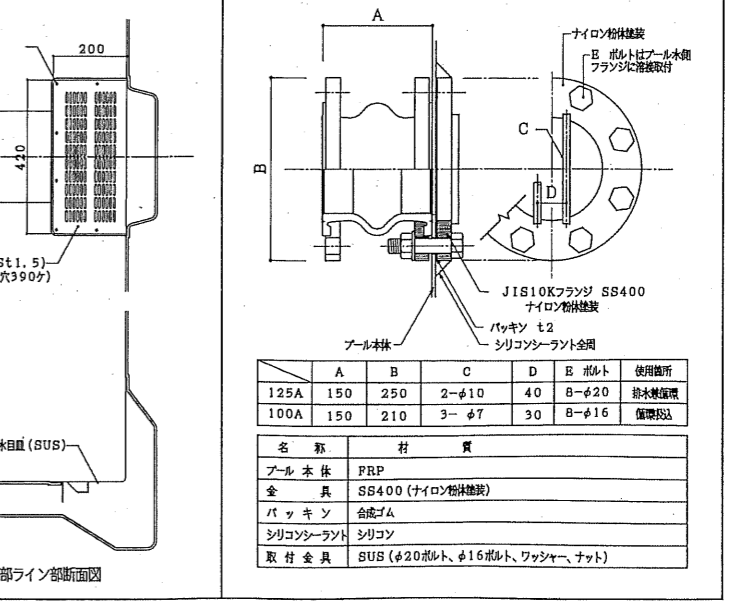
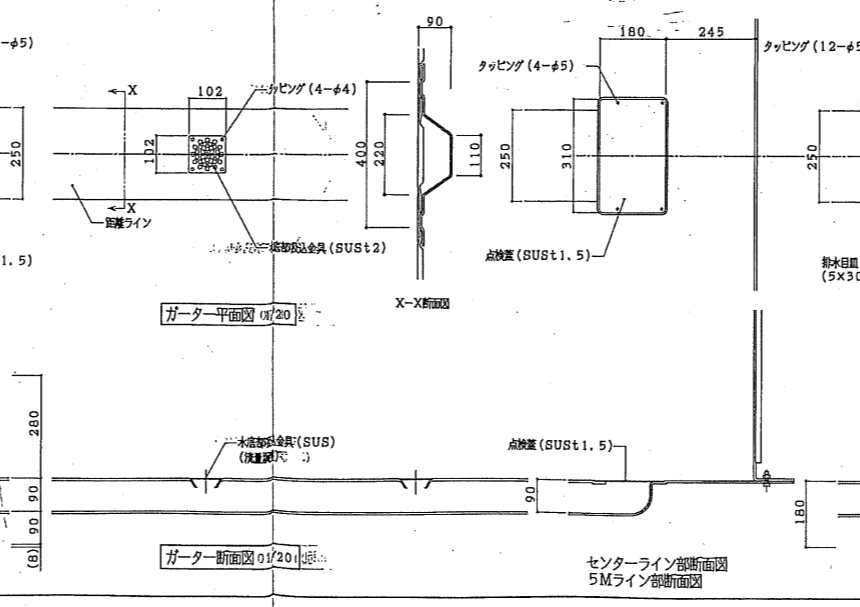
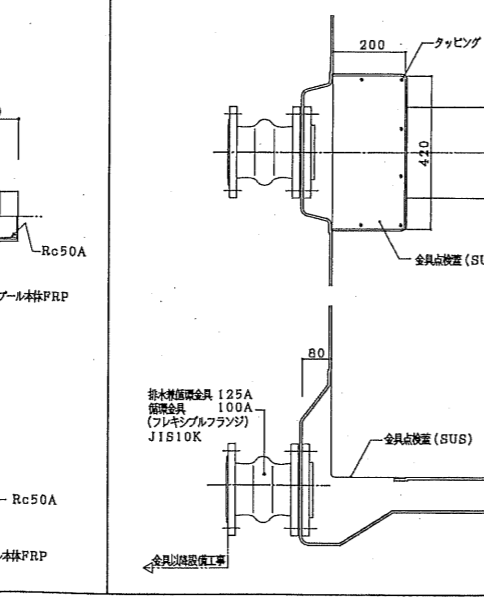
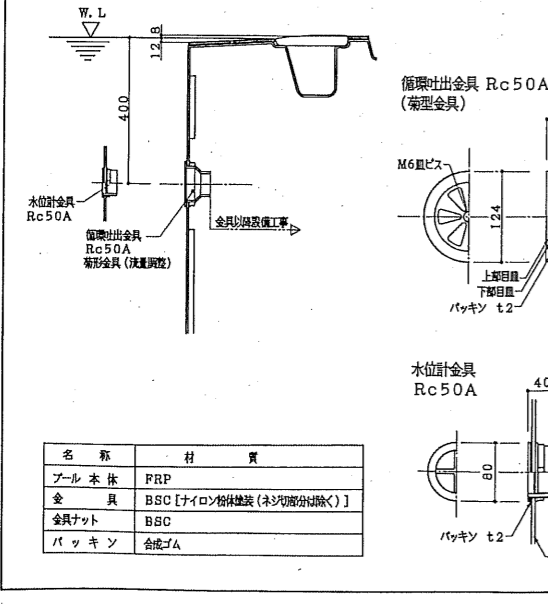
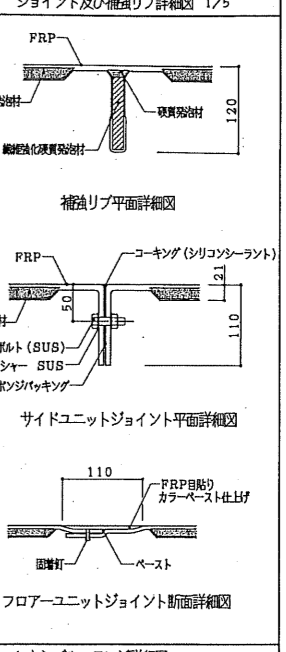
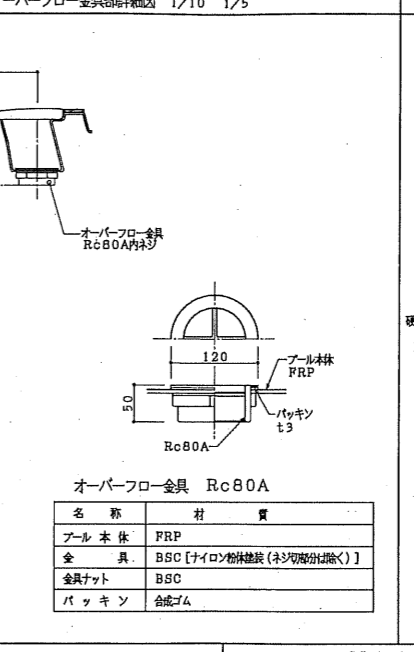
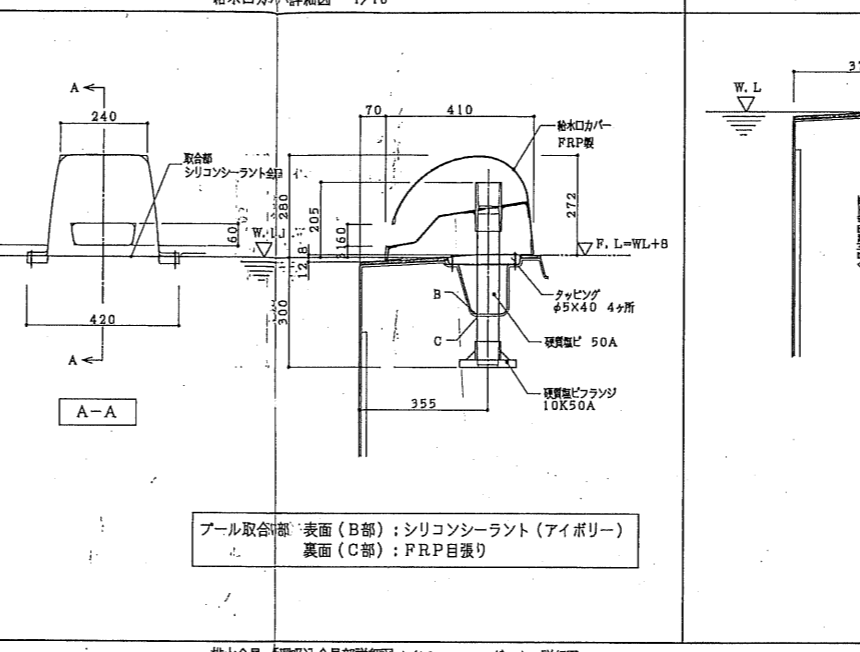
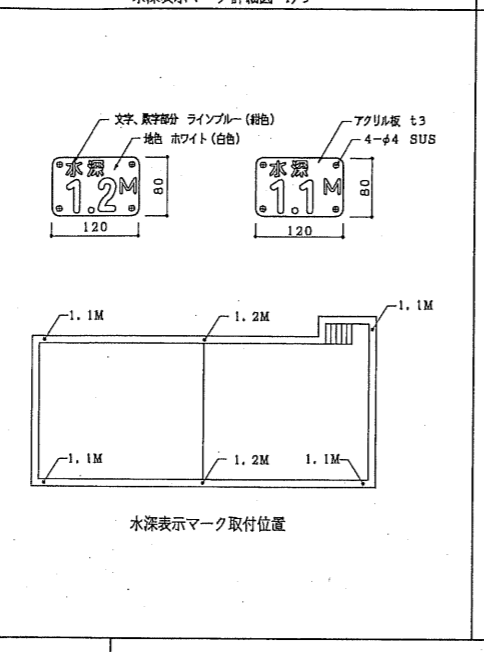
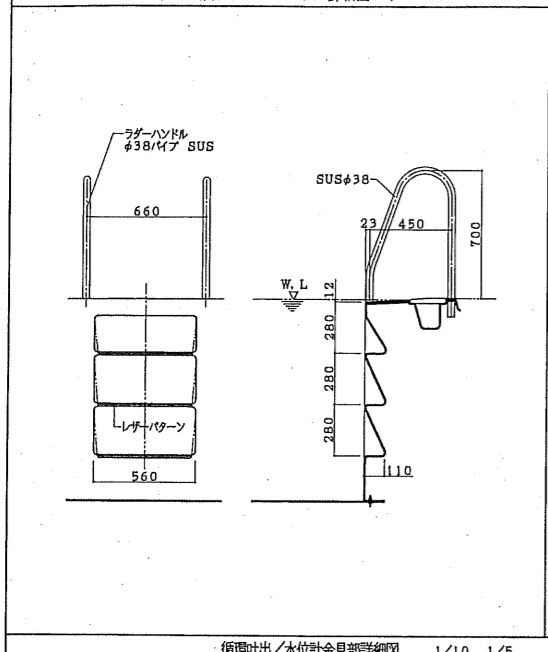
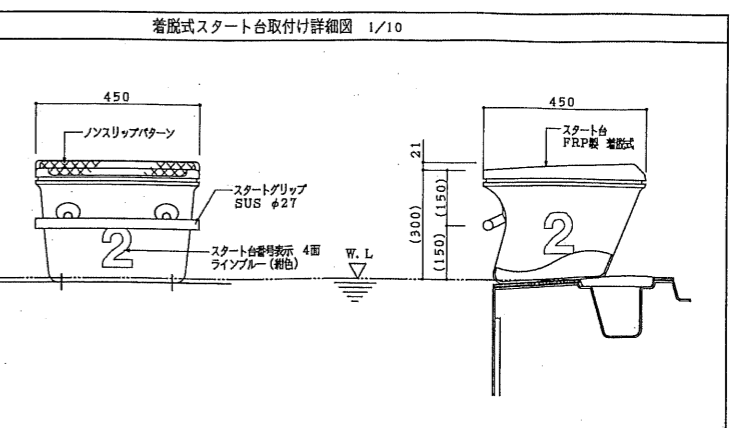
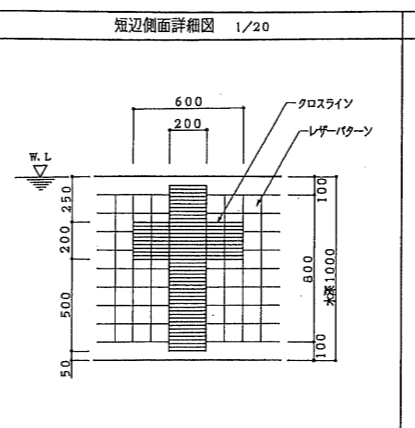
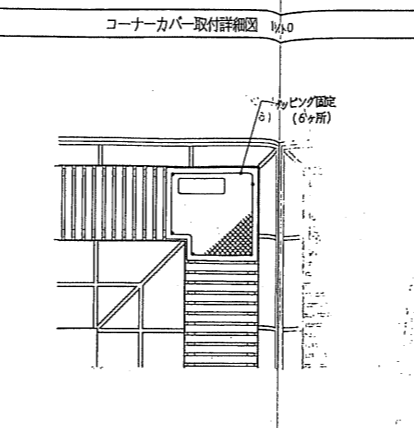
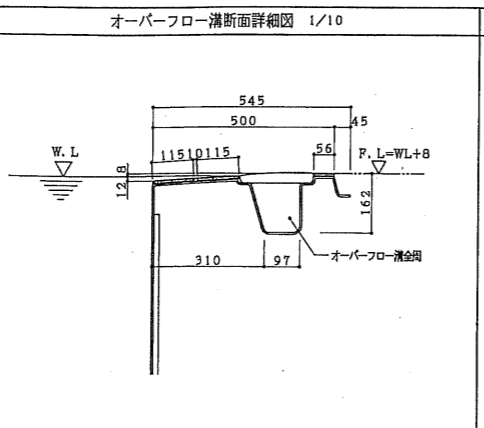
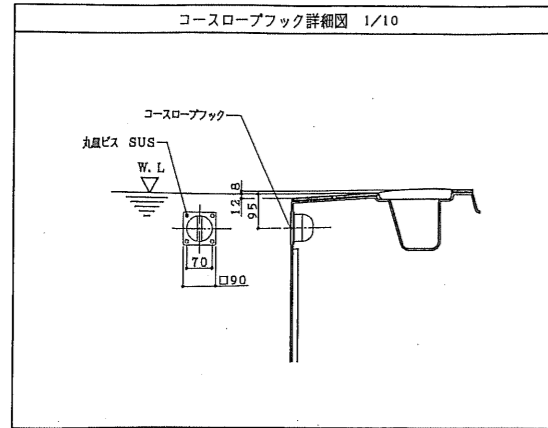
04022 シティスポーツクラブ尼崎WOODY増設工事 完成図

プール基礎断面：断面図 1/100 A 54

共同設計・ナカノドー建設

大阪府大阪市東淀川区10番14号 06-6364-5836
 大阪府大阪市東淀川区27番4号29号 06-6332-8331

一級建築士 036118
 代表取締役 藤田 正三



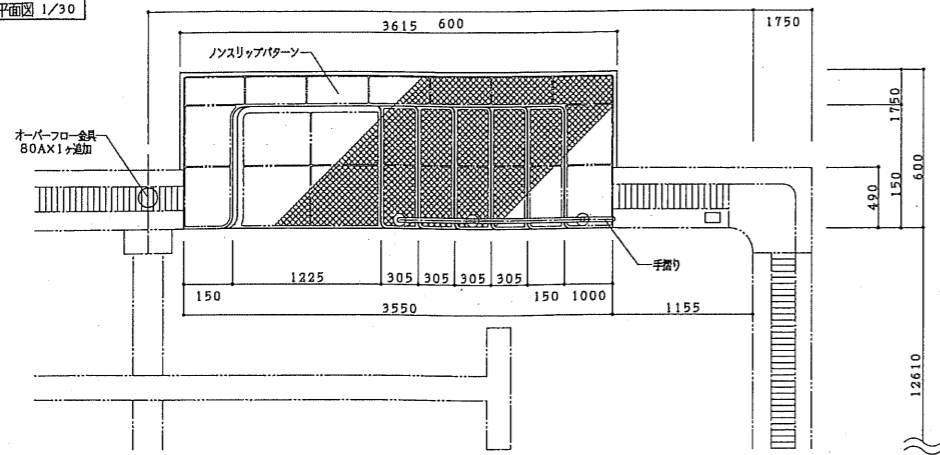
オーバーフロー金具 Rc80A

名称	材質
アール本体	FRP
金具	BSC [ナイロン樹脂建築 (ネジ部分を除く)]
金具ナット	BSC
パッキン	合成ゴム

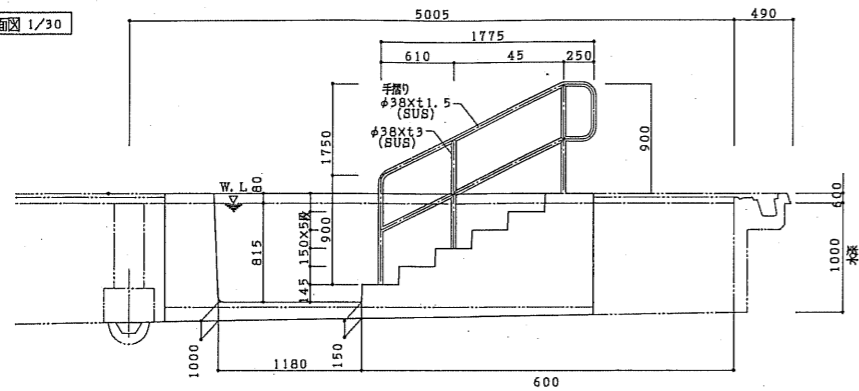
	A	B	C	D	E	ボルト	使用箇所
125A	150	250	2-φ10	40	8-φ20		排水機取付
100A	150	210	3-φ7	30	8-φ16		循環吐出

名称	材質
アール本体	FRP
金具	SS400 (ナイロン樹脂建築)
パッキン	合成ゴム
シリコンシーラント	シリコン
取付金具	SUS (φ20ボルト、φ16ボルト、ワッシャー、ナット)

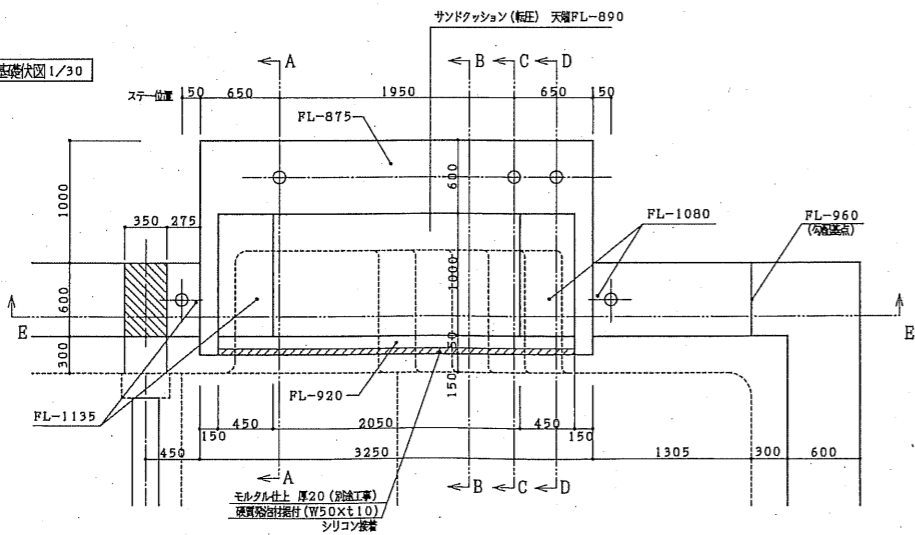
入水階段平面図 1/30



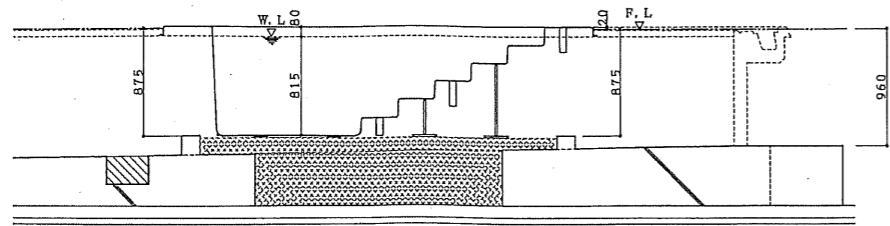
入水階段側面図 1/30



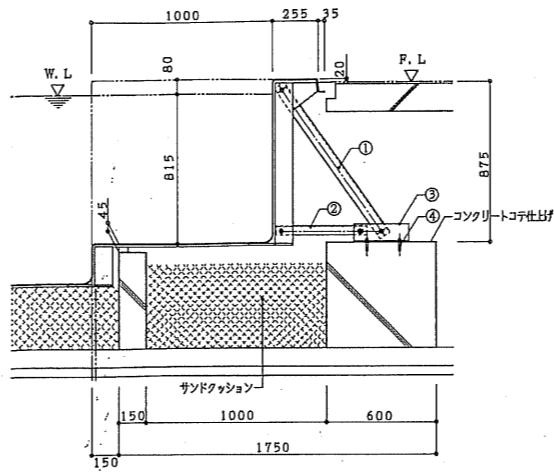
入水階段基礎図 1/30



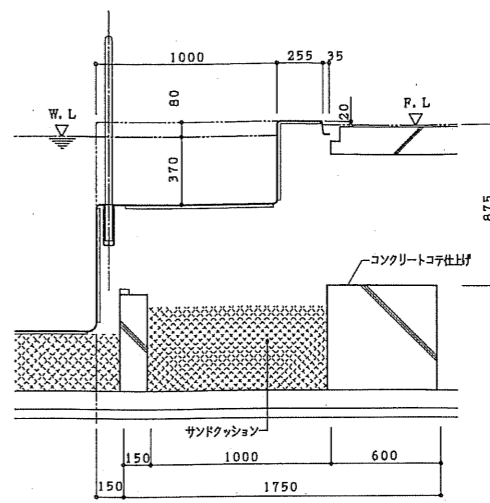
E-E断面図 1/30



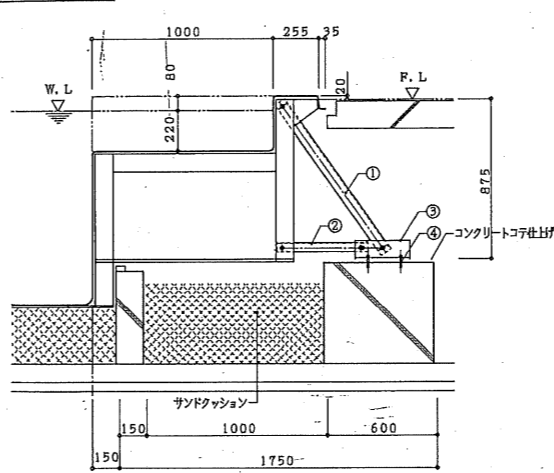
A-A断面図 1/20



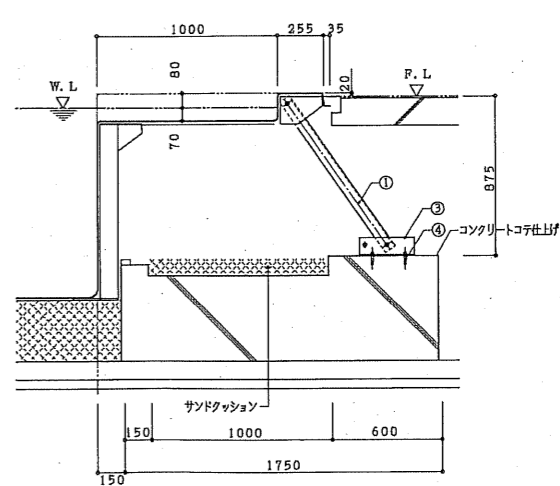
B-B断面図 1/20



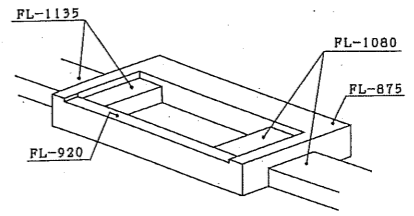
C-C断面図 1/20



D-D断面図 1/20

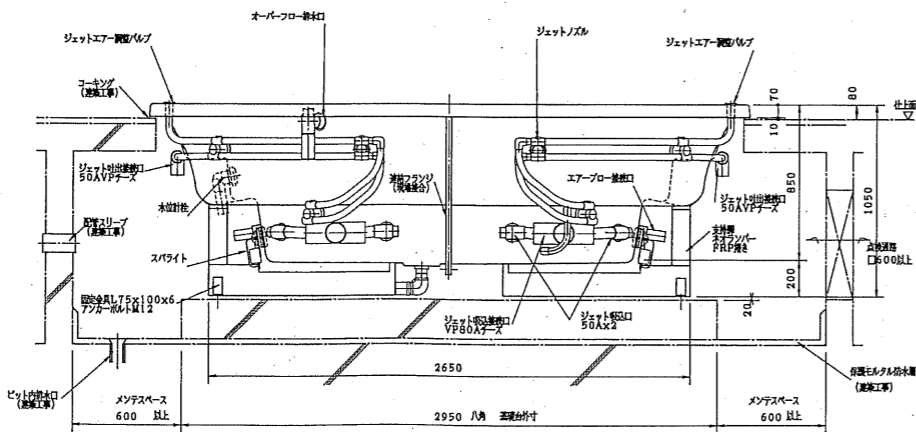
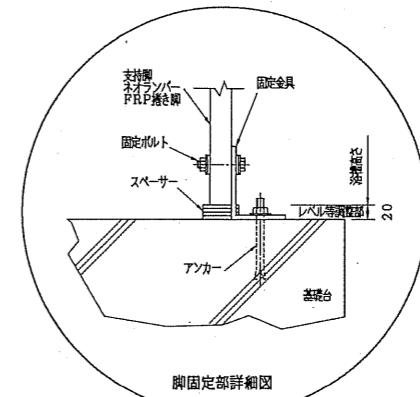
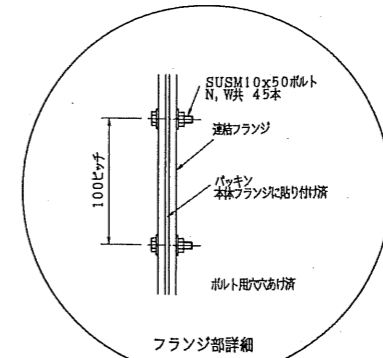
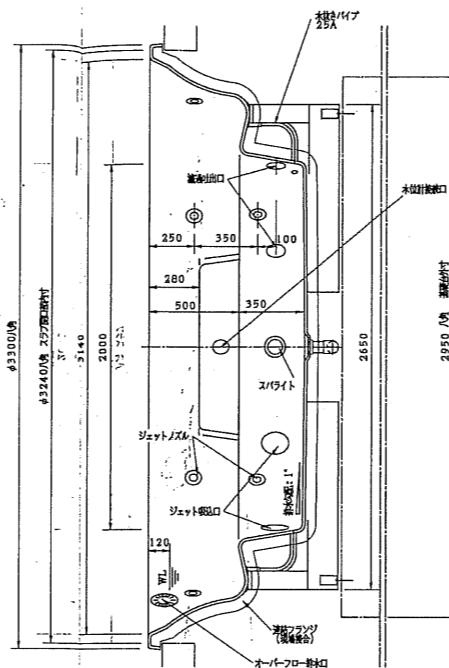
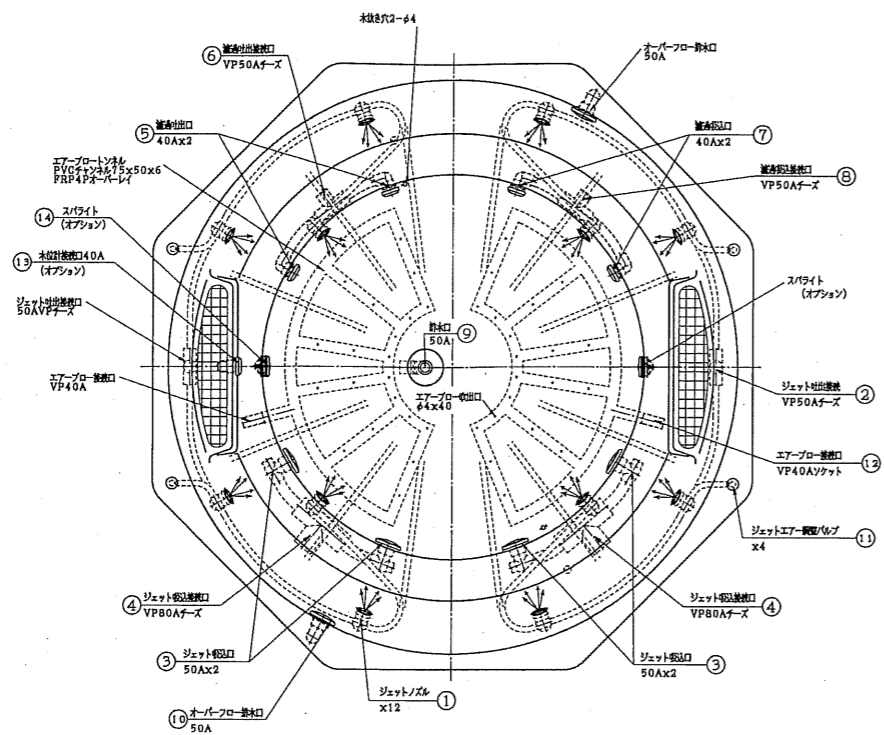


部番	名称	材質	工事区分
①	L-65X65X6	SS400 溶融亜鉛メッキ処理	プール本体工事
②	L-50X50X4	SS400 溶融亜鉛メッキ処理	プール本体工事
③	L-100X75X7	SS400 溶融亜鉛メッキ処理	プール本体工事
④	ホースリフターM12	SUS304	プール本体工事



基礎図イメージ

日付	内容	作成者	確認者	図番	図名	縮尺	枚数	総枚数
2004/12/27				04022	シティスポーツクラブ層増WOODY増改築事業 完成図		56	56
2005/03/09					入水階段部詳細図	1/20, 30	A	
2005/09/01					共同設計・ナカノドー建設			
2005/11/01					第一建設士 第93611号			
					代表取締役 藤田 昌三			



本体取付部品仕様 (NA3560)

品名	口径	材質	数量	備考
1 ジェットノズル (可変)		ABS	12	401/1ml/個 10-5840
2 ジェット吐出接続口	50A	HIVP	2	HIVP50Aチー止め
3 ジェット吸引口	50A	ABS	4	配管済 10-6200
4 ジェット吸引接続口	80A	HIVP	2	HIVP80Aチー止め
5 吐出出口	40A	ABS	2	配管済 10-6809
6 吐出接続口	50A	HIVP	1	HIVP50Aチー止め
7 吐出吸引口	40A	ABS	2	配管済 10-6809
8 吐出吸引接続口	50A	HIVP	1	HIVP50Aチー止め
9 底排水口 (ロックタイプ配管済)	50A	YB&C	1	SUSエルボ HIVP50A/60Aソケット止め
10 オーバーフロー排水口	50A	ABS	2	HIVP50Aソケット止め
11 ジェットエア-噴射ノズル		ABS	4	ジェットノズルに配管済
12 エア-ブロー接続口	40A	HIVP	2	HIVP40Aソケット止めφ4穴-401/分
13 水位計接続口 (オプション)	40A	ABS	1	HIVP40Aソケット止め 10-6809
14 スライト (オプション)		ABS	2	25W 12V L2010

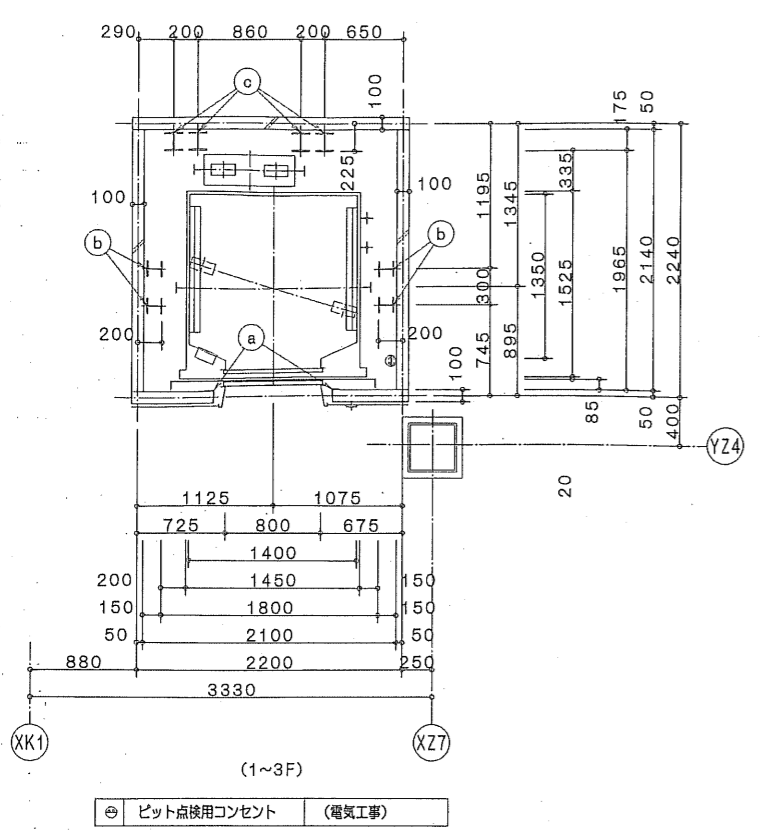
スライトは入付体取付からのみ電線接続可能。

※ 接続口の寸法は、一次配の仕様とする。
 ※ 基礎高さは、基準より20mm程度低く取付ける。

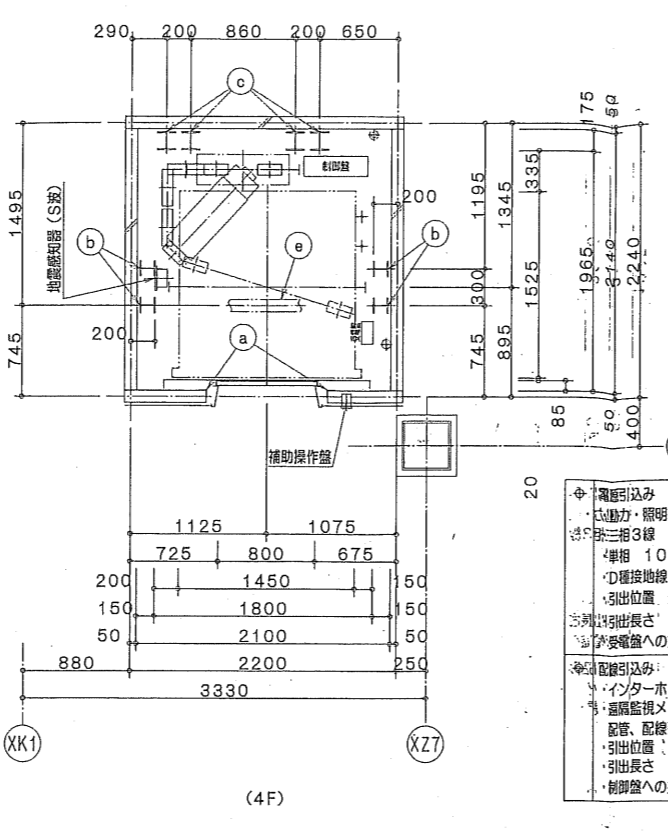
材質 : FRA (アクリル樹脂, FRP裏打ち一体成型)
 人数 : 8~10人
 シェル重量 : 270kg
 水量 (満水) : 4000l

日付	変更事項	図番	シテスポーツクラブ尼崎WOODY増設事業 完成図
2004/12/27		04022	シャグジー詳細図
2005/03/09			
2005/09/01			
2005/11/01			

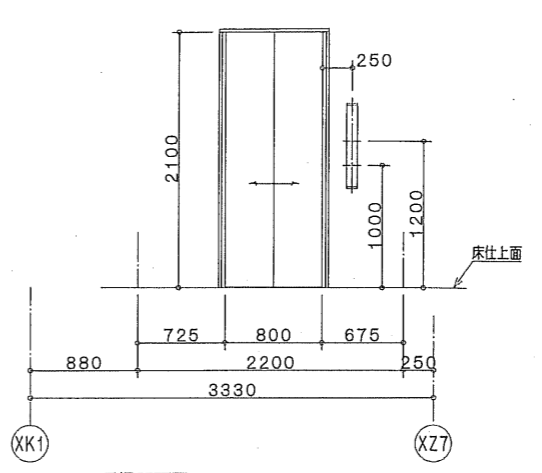
共同設計・ナカノブド-建設



昇降路平面図(1/30) [1/60]



(4F)



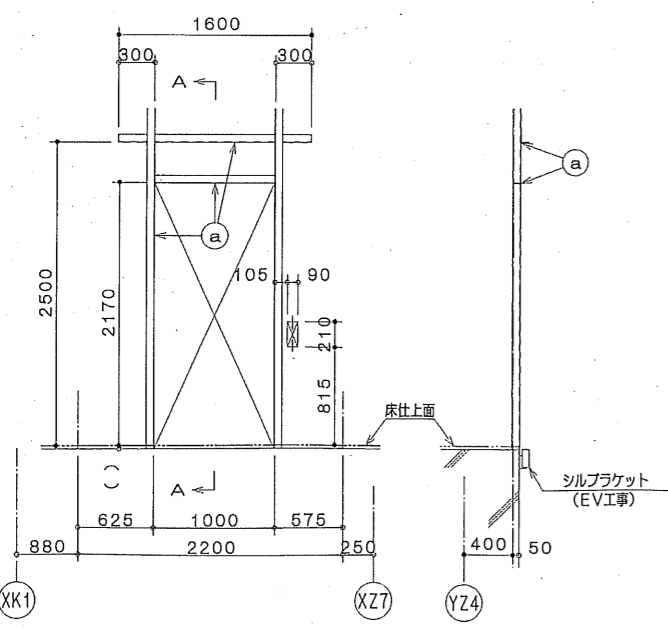
乗場正面図(1/30) [1/60]

<ul style="list-style-type: none"> 動力・照明、接地線 三相3線 200V, 60Hz 単相 100V, 60Hz D種接地線 引出位置 最上階FL+1100 引出長さ 2.0m 受電盤への接続 (電気工事) 	(電気工事)
<ul style="list-style-type: none"> インターホン配線引き込み 遠隔監視システム用配管、配線引き込み 引出位置 6FL-500mm 引出長さ 2.0m 制御盤への接続 (EV工事) 	(電気工事)

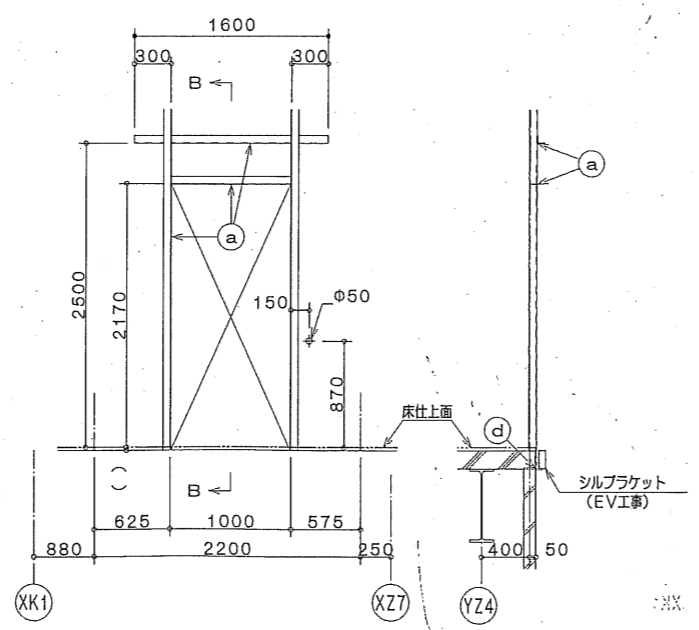
a	三方枠取付材	L-65x65x6	(建築工事)
b	レール支持柱	H-125x125x6.5x9	
c	レール支持柱	H-150x150x7x10	
d	取付取付材	L-100x100x10	
e	トロリービーム	H-100x100x6x8	

電圧	200V	5kVA
動力	100V	1.5kVA
最大電流	32.1A	
動力線サイズ (mm ²)	5, 8, 0	14, 0
最大引き込み長さ (m)	50	78, 136
設置用MCCB	40A	
接地線最小サイズ	3.5mm ²	
インターホン用配線	φ0.9X10本	
電話用配管・配線	φ19配管、電話線1P	
ビットコンセント容量	1kVA/台	

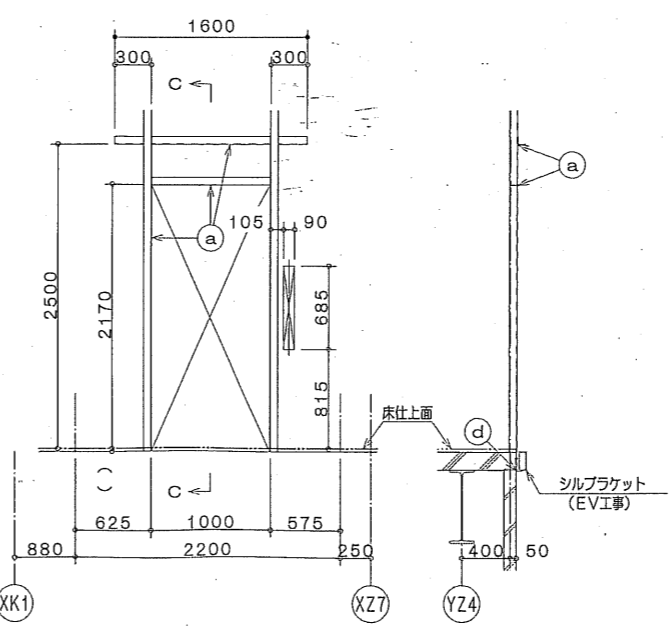
遮煙のりばドア (Smokeproof)
 国土交通大臣認定番号 CAS-0074
 適用階床: 1~4F



(1F)



(2, 3F)



(4F)

出入口壁穴明図(1/30) [1/60]
(建築工事)

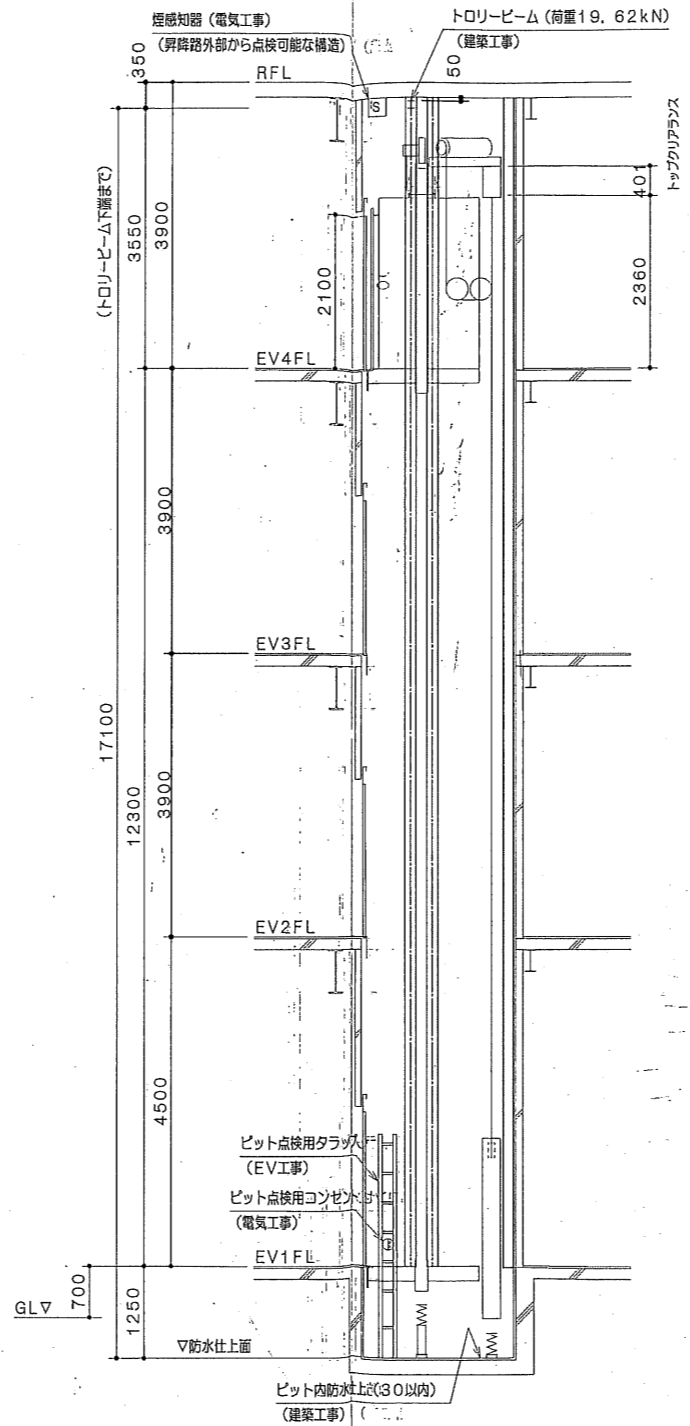
台数	1台
用途 (形式)	乗用 (SP11-C060) 兼車いす用
積載量 (定員)	750kg (11人)
速度	4.5m/min
制御方式	交流インバータ制御方式
操作方式	乗合全自動方式
停止ヶ所・出入口方向	(1~4F) 4ヶ所 1方向
かこ内法 (WxDxH)	1400mmX1350mmX2250mm
出入口寸法 (WxH)	800mmX2100mm
ドア方式	2枚戸中央開き (電動式)
電動機出力	AC-4.5kW
電源	三相3線 200V 60Hz
管制運転	地震 有 (S波)
	火災 有
	自家発 無
停電時自動着床装置	有
耐震クラス	B
三方枠	全階 大枠・全傾斜 ステンレス製ヘアライン仕上
ドア	全階 鋼板製化粧シート貼り
遮煙	全階 有
取組	全階 硬質アルミ製
乗場	ボタン 全階 凸矢印付きクリックボタン
インジケータ	インジケータ 全階 デジタル階床表示式
ボタン	フェースプレート 全階 ステンレス製ヘアライン仕上 (一部樹脂製)
天井照明	デラックス天井・DLX-5
換気装置	換気ファン
リターンパネル	ステンレス製ヘアライン仕上
出入口柱	ステンレス製ヘアライン仕上
ドア	鋼板製半色塗装仕上
扉板	ステンレス製ヘアライン仕上
鋼板	鋼板化粧シート貼り
中木	化粧鋼板
床	ゴムタイル (t 3)
取組	硬質アルミ製
操作盤	ボタン 凸文字付きクリックボタン
	インジケータ デジタル階床表示式
	フェースプレート 樹脂製 (一部鋼板製)

- 特記事項
- 車椅子兼用仕様 (かこ・東陽一式)
 - 音声案内装置付
 - 点字銘板を一般用品に追加貼付
 - インターホン呼び応答灯
 - 非常放送用スピーカー付
 - 磁石式保護マット付
 - 床マット付

エレベーターに付随する建築・設備工事

- [1] 建築関係
- 各階乗場出入口廻り (押ボタン用穴を含む) の穴明け工事
 - 乗場開閉機器取付後の出入口廻りの壁及び床仕上工事
 - ビット内防水工事、及びビットが深い場合の埋戻し工事
 - 昇降路天井フック又はトロリービーム設置工事
 - 各階乗場出入口枠周辺のモルタル又はロックウール詰め工事
 - 昇降路内換気取付用ファスナー、ビーム、柱等の設置工事
 - 乗場開閉機器取付用脚材の設置工事
 - 乗場戸に近接して設ける防火シャッター等の防火区画工事 (建設省告示第1111号の準拠による)
- [2] 電気関係
- 昇降路制御盤までの動力電源・照明電源・接地線の引き込み工事
 - インターホン用配管・配線工事 (昇降路制御盤から外部取付位置まで)
 - ビットの点検用コンセント設置工事
 - 遠隔監視保守システム用配管、電線工事
 - 昇降路内頂部の感煙知照器設置工事 (昇降路外部から保守点検できる構造)
 - エレベーターと防火シャッター等の運動用接点信号の配管・配線の引き込み工事
- [3] 確認事項
- 昇降路壁・床等は、機器取付けや反力等に十分な強度を有する構造で施工下さい
 - 昇降路内法の鉛直工事等は、30mm以内にて施工下さい
 - 昇降路壁には、設備配管等を埋込まないで下さい
 - 受電電圧の変動は、受電機において動力用は±10%以内、照明用は±2%以内として下さい
 - 電源引き込み計画時は、エレベーター側と協議して下さい
 - 昇降路内の温度が40℃を超える場合は換気設備を設けて下さい

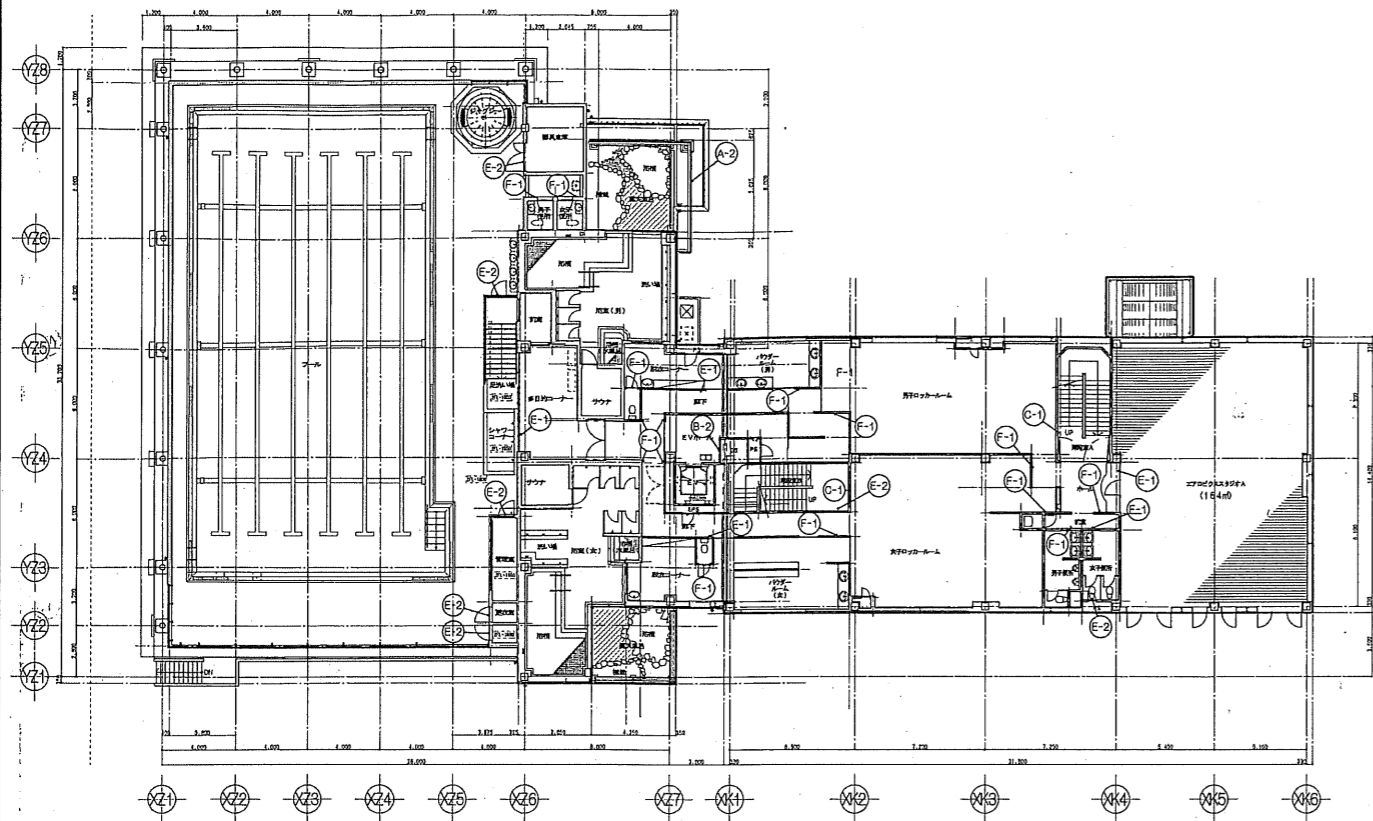
図番	04022	シティスポーツクラブ尼崎WOODY増設事業 完成図
日付	2004/12/27	昇降機詳細図 - 1
設計	2005/03/09	共同設計・ナカノブー建設
施工	2005/09/01	
竣工	2005/11/01	



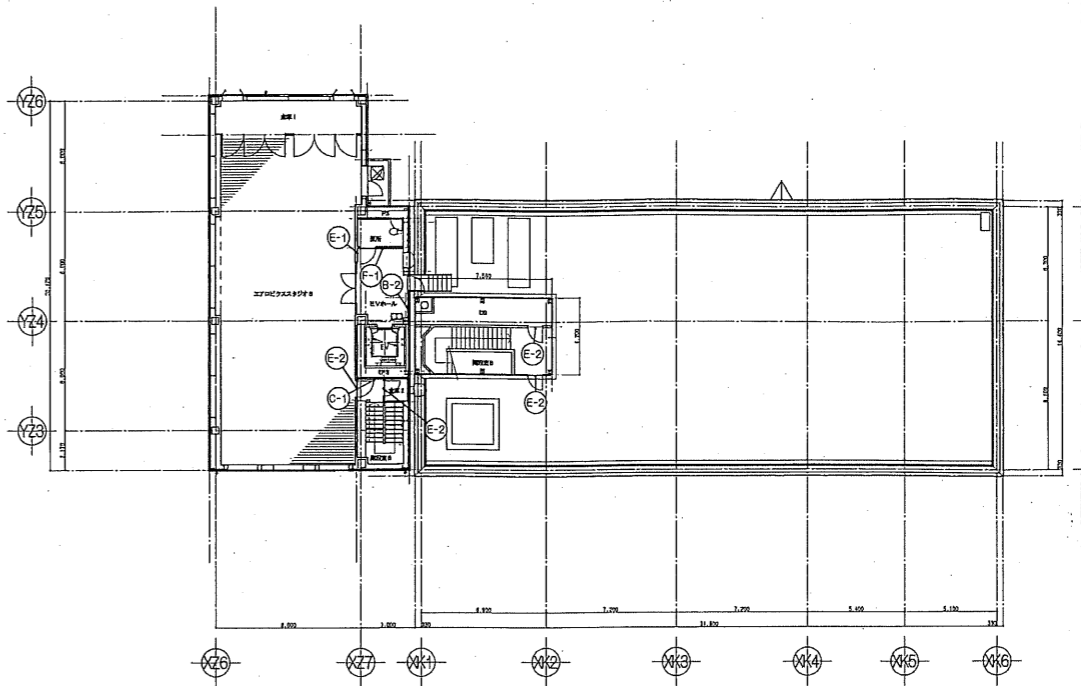
昇降路縦断面図(1/50) [1/100]

ピット反力		81.1kN
ピット衝撃荷重	が剛	86.7kN
	が剛	69.1kN

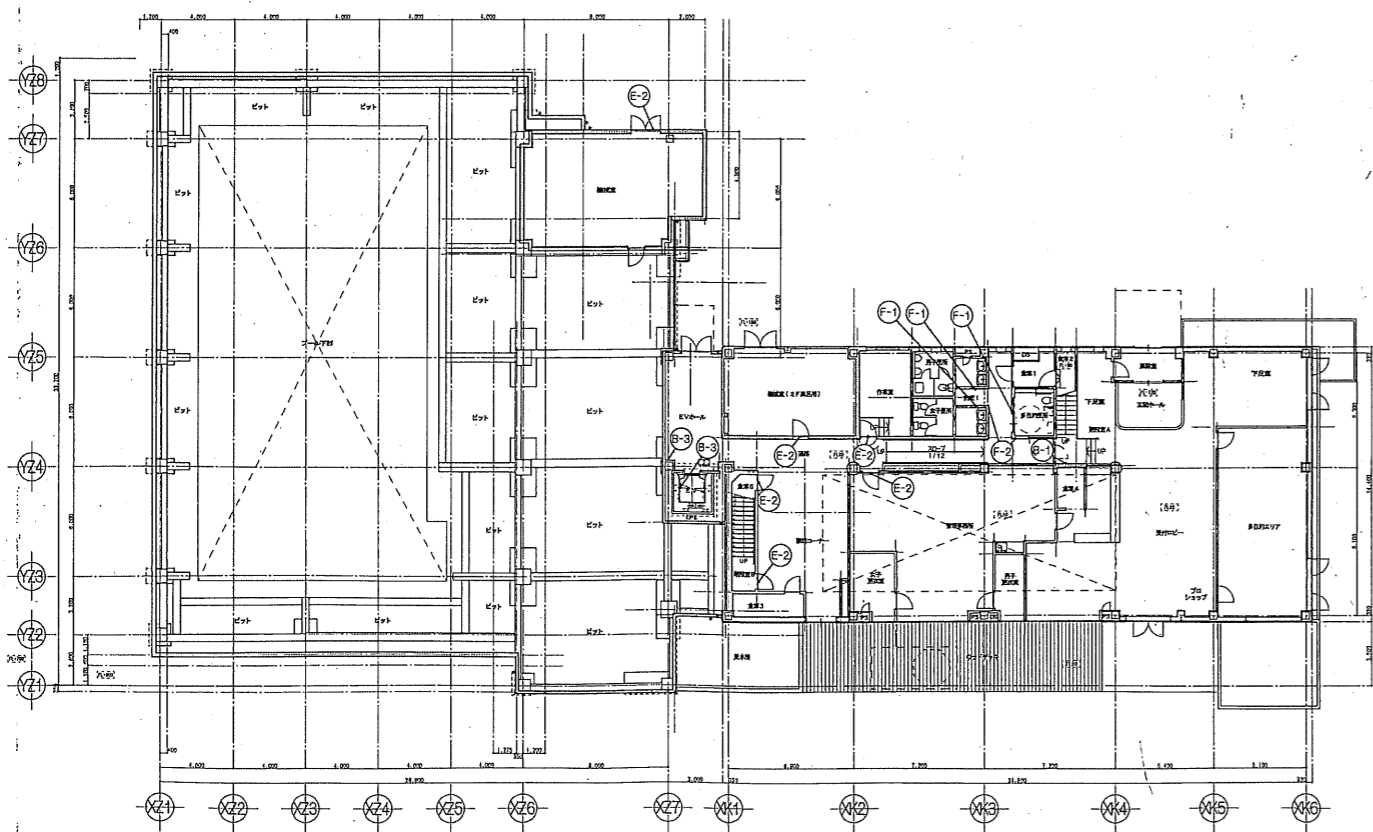
図名	04022	シティスポーツクラブ尼崎WOODY増設工事 完成図
図号	昇降機詳細図-2	
図尺	1/50	59
設計	共同設計・サカノブー建設	
監理		
承認		
作成		
修正		
備考		



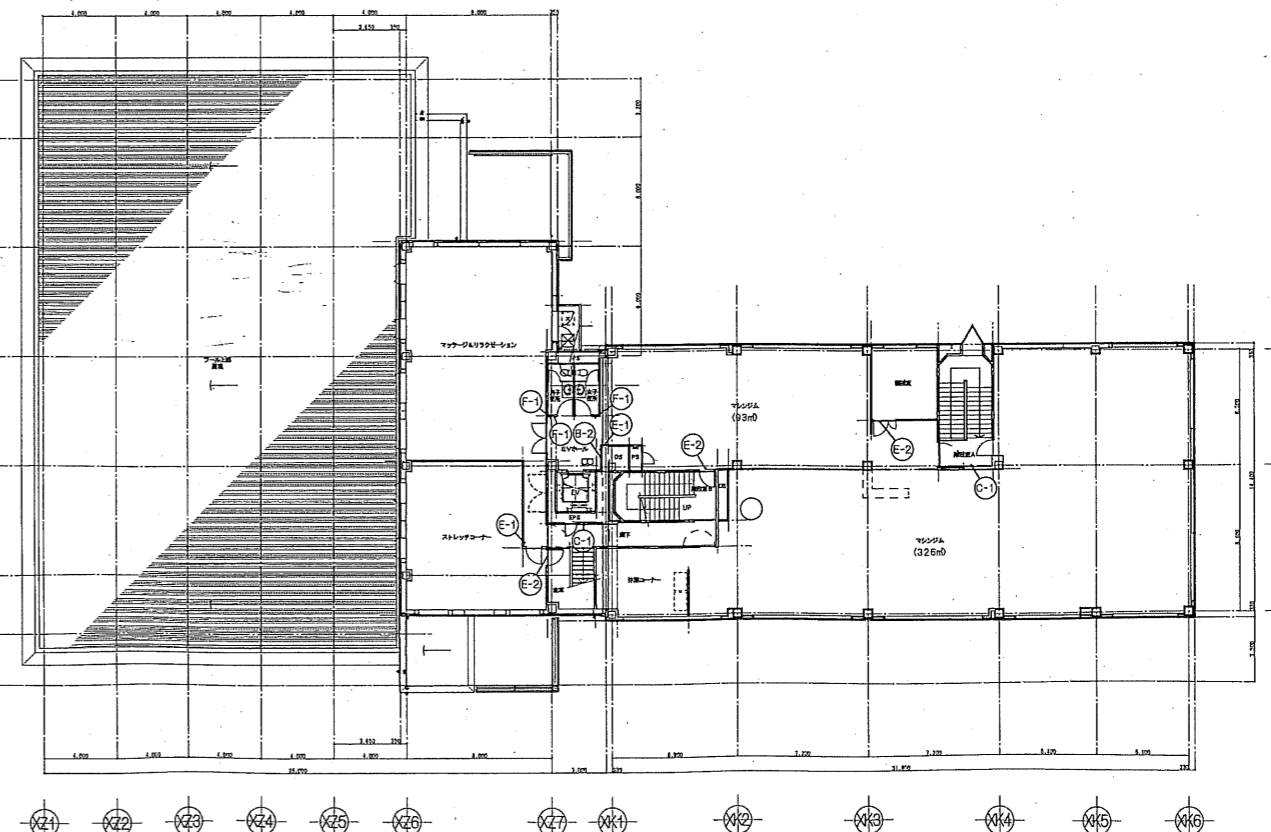
2階キープラン



R階キープラン



1階キープラン



3階キープラン

図名	04022	シティスポーツクラブ尼崎WOODY増改築事業 完成図
図号	04022	サインキープラン
図尺	1/200	A
図日	2005/09/01	共同設計・ナカノドー建設
設計者	ナカノドー建設	大府市大府西条6丁目10番14号 / 06-6364-6638
監理者	自由建築士	大府市西条町4丁目2番2号 / 06-6532-6331
代筆者	自由建築士	

凡例 E-1 室名 平付 HC-T501 1/3 数量 16

平付 (文字)

浴室 (2ヶ所)
スタジオA
スタジオB
トレーニングジム
ヘルスチェックルーム
リラクゼーションルーム
プール
パウダールーム (2ヶ所)
男性ロッカールーム (3ヶ所)
女性ロッカールーム (3ヶ所)

亚克力板 ガラス調 (あるいはクリア)
シート切文字貼り (メテオブラウン)
文字種: HGPゴシックM

凡例 A-2 外構 施設名称サイン (壁付) HC-T101 1/25 数量 1

一次側配線 (サイン工事)

本体: SUS種文字 (SUS 304) HLEH
バック照度: 214 ネオン管/100V シングル配線
※W寸法等は打ち合わせにより決定とする。
*トランスを載します。

凡例 F-1 ビクト 平付 HC-T601 1/3 数量 10

平付 (ピクト)

4ヶ所
4ヶ所
1ヶ所

亚克力板 ガラス調 (あるいはクリア)
ピクト (男子: レインブルー、女子: マリー)

凡例 F-1 ビクト 平付 HC-T601 1/3 数量 10

平付 (ピクト)

4ヶ所
4ヶ所
1ヶ所

亚克力板 ガラス調 (あるいはクリア)
ピクト (男子: レインブルー、女子: マリー)

凡例 F-2 ビクト 突出 HC-03200V 1/5 数量 1

亚克力板 ガラス調
ピクト (男子: レインブルー、女子: マリー)
SUSHIブラケット

凡例 C-1 誘導 階数表示 (当階) HC-T301 1/2 数量 6

平付 (文字)

2 2ヶ所
3 3ヶ所
4 1ヶ所

亚克力板 ガラス調 (あるいはクリア)
シート切文字貼り (メテオブラウン)
文字種: HGPゴシックM

凡例 E-2 室名 バックヤードサイン シート切文字H30 1/1 数量 17

倉庫

シート切文字貼り (メテオブラウン)
文字種: HGPゴシックM

凡例 B-3 案内 各階案内 HC-T101 1/4 数量 2

亚克力板 ガラス調 (あるいはクリア)
シート切文字貼り (メテオブラウン)
文字種: HGPゴシックM

凡例 B-2 案内 フロア案内 HC-01711 1/4 数量 3

プール (25m×6コース)
ジャグジー
スタジオA
ロッカールーム
内風呂 露天風呂 サウナ

亚克力板 ガラス調 (あるいはクリア)
シート切文字貼り (メテオブラウン)
文字種: HGPゴシックM

凡例 B-1 案内 総合案内 HC-01700変 1/8 数量 1

亚克力板 ガラス調 (あるいはクリア)
シート切文字貼り (メテオブラウン)
文字種: HGPゴシックM

凡例 B-1 案内 総合案内 HC-01700変 1/8 数量 1

素材がガラス調 (半透明) のため、ステ板で接着剤等がうつり込む可能性がある場合は、タッピングネジ固定とする。
ガラス調の価格が高く、採用が難しい場合は、クリア裏面にシート貼りとする。

04022	サイン詳細図-1	共同設計・ナカノブドー建設	2005/09/01	完成図
シティスポーツクラブ尼崎WOODY増改築事業				
共同設計・ナカノブドー建設				
2004/12/27				
2005/09/01				
実図に添付せず				
OKA				

構造特記仕様書

2003版

§1 一般事項

選択項目は○印による。

- 1-1 使用材料は原則としてJIS規格品、又は大臣認定品とする。
1-2 設計図書の優先順位は下記による。
1) 本特記仕様書
2) 設計図
3) 標準図
4) 共通仕様書
5) 日本建築学会標準仕様書
1-3 各工事に際して、施工計画書及び施工図を提出し、工事監理者の承認を得る。
1-4 構造関係材料及び各種試験成績書・検査報告書を作成し提出する。
1-5 設計図書に示されていない材料、工法等を採用する場合は文書にて工事監理者の承認を得る。
1-6 品質管理体制、及び箇所数は()・意匠図・構造図・設備図による。

§2 仮設工事

§3 土工事

- 3-1 山崩れ、掘切り
3-2 埋戻し土、盛土、残土処分
盛戻し土
盛土
残土処分

§4 地業工事

Table with columns for location (場所), concrete type (均しコンクリート), and thickness (厚さ). Includes rows for ground level, middle ground, and slab.

注(1) アンカーボルト支持用フレームの、あと施工アンカーを打込む部分は100以上とする。
(2) 幅部aは100以上とする。

- 4-2 設計地耐力 長期
4-3 地盤改良
4-4 既製コンクリート杭

1) 杭種

- PHC杭
ST杭
SC杭
PRC杭
節杭

2) 工法

- 打撃工法
掘込み工法
プレローリングセメントミルク注入工法
プレローリング拡大根固め工法
杭間固定工法
中継拡大根固め工法
回転掘設根固め工法

3) 杭径、設計耐力表

Table with columns for diameter (杭径), long-term load (長期kN), short-term load (短期kN), and moment (終局kN).

4) 杭の構成表

Table with columns for diameter (杭径), length (長さ), and number of piles (本数).

5) 杭頭補強

- かご筋
スタッド溶接
杭外周溶接

4-5 場所打鉄筋コンクリート杭、場所打鋼管コンクリート杭

- 1) 工法
2) 杭径、設計耐力、本数表

Table with columns for diameter (杭径), length (長さ), and number of piles (本数).

3) 杭先埋深さ

- 4) 孔数測定(2方向)
5) 使用材料

- 4-6 鋼管杭、その他特殊杭
1) 杭種
2) 工法
3) 杭径、設計耐力、本数表

Table with columns for diameter (杭径), length (長さ), and number of piles (本数).

4-7 杭打地盤共通事項

- 1) 杭先埋深さ
2) 載荷試験
3) SL値

§5 鉄筋工事

5-1 材種

Table with columns for type (種類), diameter (径), and reinforcement method (鉄手).

5-2 溶接部の検査(第三者機関による)

- 抜取り検査
○ 引張り試験
○ 超音波探傷試験
○ 熱間圧接試験

5-3 品質管理体制

- 補強筋は原則として工場製品(研定品)を使用する。

5-4 その他

- 鉄筋の組立は適切な位置にスペーサーを使用し、組立後は形状保持のための養生を行う。
コンクリートを2回打する部材は、初回の打設後に鉄筋の清掃を行う。
コンクリート打設前に工事監理者の検査を受け不備な箇所は修正を行う。

§6 コンクリート工事

- 6-1 設計基準強度
1) セメント
2) 粗骨材
3) 躯体

- 4) 土間コンクリート
5) 均しコンクリート
6) 防水せきえコンクリート
7) かき上げコンクリート

6-2 混和材

Table with columns for location (箇所), strength (強度), and concrete type (コンクリート).

- 6-4 試験
1) 骨材
2) フレッシュコンクリート
3) 躯体のせき取り外し時期決定圧縮試験
4) コンクリートコア抜き取り圧縮試験

- 6-5 鋼管強度は下記の式を満足するものとする。
6-6 せき板及び支柱の在置期間

Table with columns for concrete type (コンクリート), strength (強度), and curing period (養生期間).

6-7 プレストレストコンクリート工事は別特記仕様書による。

§7 鉄骨工事

Table with columns for name (品名), material name (鋼材名), and reinforcement method (鉄手).

Table with columns for high strength bolt type (高力ボルトの種類) and usage (使用箇所).

- 7-3 普通ボルト、アンカーボルト
1) 材質
2) 大臣認定品(メーカー仕様による)

Table with columns for diameter (径) and length (長さ).

- 7-6 溶接材料
1) アーク溶接に使用する溶接棒、ワイヤ及びフラックスは母材の種類、寸法、及び溶接条件に相応したものを選定する。
2) ガスシールドアーク溶接に使用するシールドガスは溶接に相応したものとする。

7-6 スクラップ形状

7-7 鉄手

Table with columns for location (箇所) and reinforcement method (鉄手).

- 7-8 溶接手法及び管理
7-9 デッキプレート(単位mm)
7-10 錆止め塗料

Table with columns for material (塗料), quantity (塗付量), and application (塗布回数).

- 7-11 溶接部の検査(受入検査)
1) 受入検査を行う第三者検査機関は、建築主、設計者、工事監理者又は工事施工者(元請)との直接契約による。
2) 第三者検査機関は(社)日本溶接協会によるCIW検査事業者認定種別における超音波探傷検査部門の認定を取得した事業者とし、当該工事の鉄骨製作工場の社内検査を行っていない事業者とする。
3) 受入検査は目視による外観検査と超音波探傷検査とする。
4) 外観検査の合格判定は国土交通省告示1464号による。ただし告示に定めのないものは日本建築学会「JAS56付録6鉄骨検査基準」による。
5) 超音波探傷検査は母材厚8mm以上の安全せき継手を対象とし、合格判定は日本建築学会「鋼構造建築溶接部の超音波探傷検査基準・同解説」による。
6) 工事溶接に対し第三者検査機関による検査箇所数は下表による。

Table with columns for inspection item (検査項目), number of locations (検査箇所数), and percentage (割合).

- 7) 現場溶接の場合は第三者機関による検査を100%行う。
8) 不合格と判定された溶接部はすべて補修を行い、再検査して合格とならなければならない。
7-12 鉄骨製作工場

§8 コンクリートブロック・ALCパネル・押出成形セメント板・PCa板工事

- 8-1 コンクリートブロック
1) 種類
2) 厚さ(mm)

- 8-2 ALCパネル
1) 使用箇所
2) 厚さ(mm)
3) 外壁取り付け構法

Table with columns for direction (方向), method (構法), and location (使用箇所).

- 8-3 押出成形セメント板
外壁取付構法及び厚さmm
1) 方向
2) 厚さ(mm)

- 8-4 PCa板
1) 床及び屋根
2) 外壁

Table with columns for PCa board thickness (PCa板厚さ), construction method (現場打厚さ), and total thickness (合計厚さ).

§9 屋根工事

- 9-1 材料
1) 折板
2) 条件

Table with columns for date (日付), completion date (完成年月日), and project name (プロジェクト名).

Table with columns for date (日付), completion date (完成年月日), and project name (プロジェクト名).

SFデッキ（セーフティーフラット）設計・施工標準

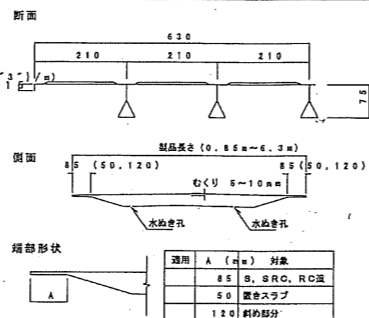


20130724

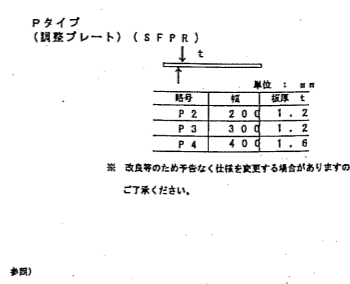
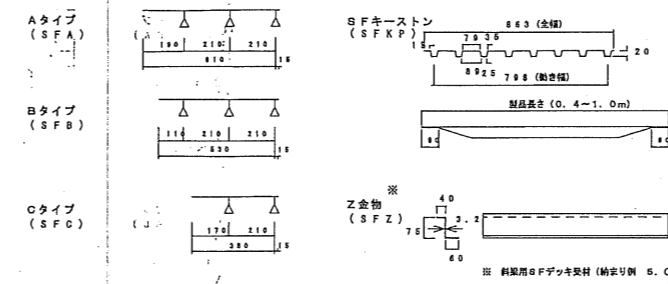
RCスラブ型枠用デッキプレート

1. デッキ種類

適用	品名	板厚	質量 (Z12の場合)		断面性能	
			Kx/m	Ky/m	I_x [cm ⁴]	I_y [cm ⁴]
	SF08	0.8	7.90	12.5	120	18.7
	SF10	1.0	9.80	15.6	150	24.4
	SF12	1.2	11.7	18.6	180	29.4
	SF14	1.4	13.6	21.6	206	34.4
	SF16	1.6	15.4	24.4	232	39.3
	SFKP	0.8	7.0	8.76	6.12	4.22



2. 役物断面



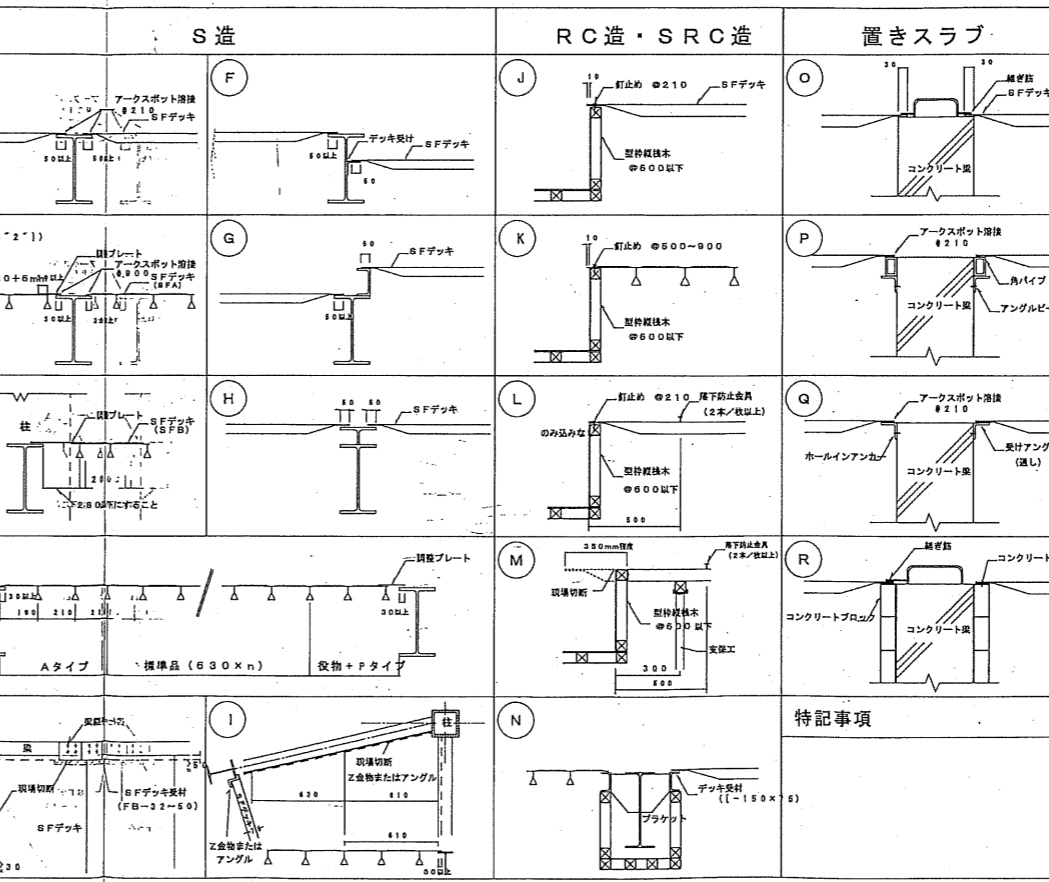
2. 材料種類

適用	デッキプレート	JIS	G	3052	使用材料		板厚
					表示記号	表示記号	
	SDP1GA	Z12			SDGO -Z12 (JIS G 3302)	1.4mm	以下
	SDP1GB	Z27			SDGO -Z27 (JIS G 3302)	1.4mm	以下

3. 設計 (コンクリート打設時の検討)

(1) 曲げ応力の算定: $\sigma = M / Z = (W \cdot L \cdot Y_{sup} \cdot 2) / (284 \cdot E \cdot I)$
 (2) 曲げたわみの算定: $\delta = \frac{W \cdot L^3 \cdot Y_{sup} \cdot 2}{284 \cdot E \cdot I}$
 (記号説明)
 M: 最大曲げモーメント (N・m/m)
 L: デッキスパン (m)
 Z: 断面係数 (cm³/m)
 W: 荷重 (N/m [Y_{sup}・2])
 I: 断面二次モーメント (cm⁴/m)
 δ [Y_{sup}・a]: 許容たわみ (mm) L×10 [Y_{sup}・3] / 180+6mm (Aタイプ) / 180+6mm (Bタイプ) / 180+6mm (Cタイプ)
 SDP1GA, SDP1GBの場合、205

5. 納まり例

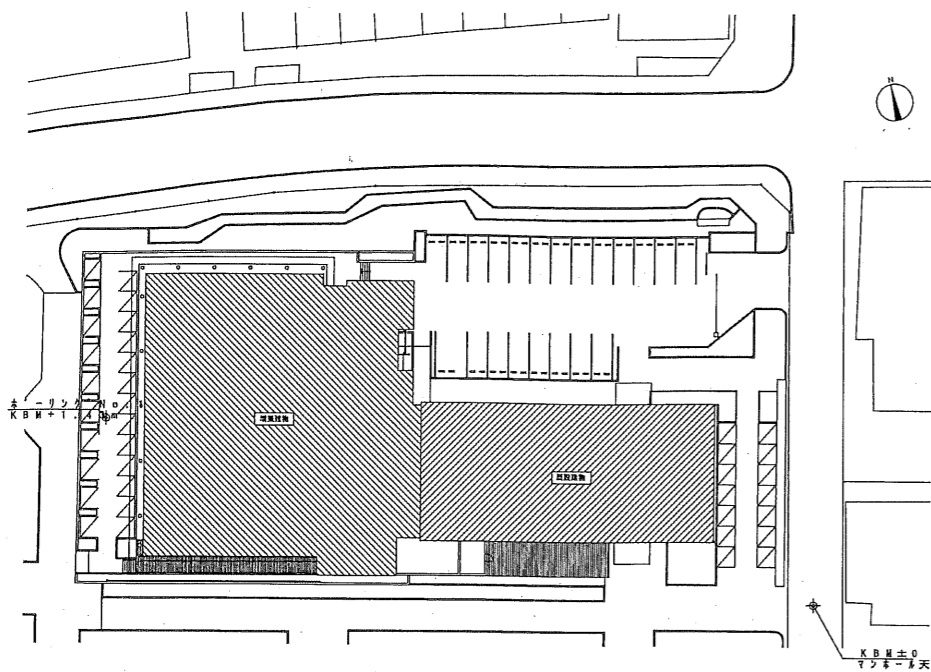


4. 施工要領

- 計画 (1) 工法、応力、たわみを検証し、耐荷重 (圧入) を作成する。
(2) 鉄骨や型枠の工事を十分考慮して施工計画する。
- 搬入・養生 (1) SFデッキにワイヤー等、あて置かないようにし、また、SFデッキの形状保持、防錆、安全に十分注意を払って搬入、養生する。
(2) 鉄骨や型枠の上に設置する場合は、適度の荷重がからないように分散設置し、また、梁から落下しないように十分養生する。
- 取組み (4.3.1 S造)
(1) 取組み前に必ず養生を清掃する。
(2) 柱回り、梁接合部、梁接合部にてデッキ受け材が施工取付取り付けられているか確認する。
(3) 耐荷重にたいしてSFデッキを不設のたわみないように養生する。
(4) SFデッキをアークスポット溶接により取組する。
(5) SFデッキ (標準品) と役物の取組方法は、溶接は必要ないが、スパンが大きい場合やデッキ取組の取組が良くない場合は必要に応じて溶接する。
(6) SFデッキ (標準品) と役物・鉄骨プレートとの取組方法はアークスポット溶接する。
(4.3.2 RC・SRC造)
(1) 取組時の強度・寸法、また取組時の取付等をチェックする。
(2) 耐荷重にたいしてSFデッキを不設のたわみないように養生する。
(3) SFデッキは型枠に釘で取組する。鉄骨プレートは必要に応じて釘取付を使用する。
(4) 標準品と役物、鉄骨プレートとをアークスポット溶接できない場合は、タッピングビスやボルトナット等で取組する。
(5) 取組時にデッキをのみ込ませるか落下防止材の取付等により取組時の取組、デッキが落下しないように施工する。
(4.3.3 置きスラブ)
(1) 取組時に耐荷重が保たれる、すれてはならない場合はSFデッキをのみ込めないことがあるので注意する。
(2) コンクリート面にデッキを敷き付ける場合は、養生材は不設のたわみないように養生する。
(3) SFデッキとコンクリート面との取組方法は、梁への影響を考慮し、事前に検討する。
(4.4 切断・孔明け)
(1) 切断はガス、プラズマ、電動のこ、グラインダー等を用い、また、孔明けはホールソー、ドリル等を用いてSFデッキの材質・形状を損傷しないよう行う。
(2) SFデッキを切断する場合は、下部作業の安全、当デッキ・梁等の養生に十分注意する。
(3) スリブ等の開口は原則前後向きとし、コンクリート硬化後にSFデッキを切断する。
(4.5 その他)
(1) RC・SRC造では取組時にデッキ取組の取組工の取組をするため取組時の取付し時期は十分検討する。
(2) 外周部については必要に応じて取組材を補修する。
(3) 中間サポートをする場合は、大引きがデッキのむくりを考慮しないよう取組する。
(4) デッキスパンが短くスラブが厚い場合は、デッキ取組の取組工の取組をする場合の取組にたいしてデッキ取組の取組材を事前に検討する。

SFデッキ設計・施工標準仕様書

発行	2004 / 2 / 27	発行所	シテイスポーツクラブ尼崎WOODY増改築事業 完成図
改訂	2005 / 9 / 2	図番	04022
改訂		種別	デッキ設計・施工標準
		共同設計	ナカノドー建設
		代表取締役	森田 隆三



ボーリング位置図

ボーリング柱状図

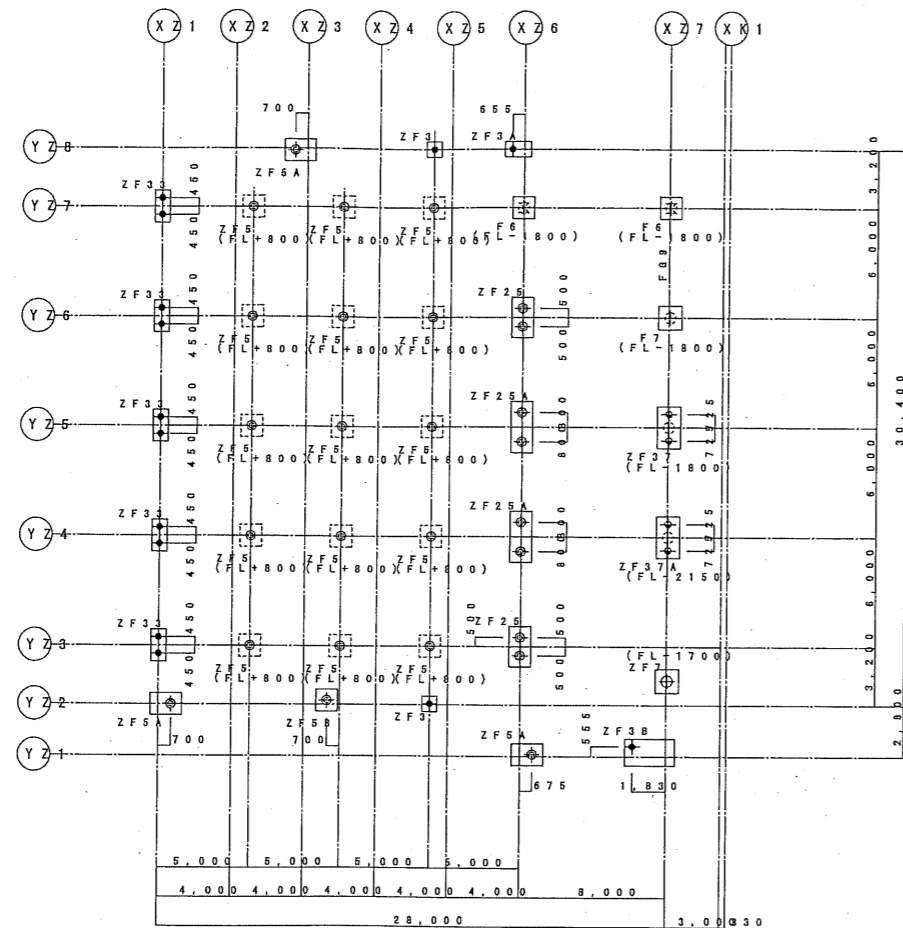
調査名 シティスポーツクラブ尼崎(WOODY)増改築事業に伴う地盤調査

事業工事名

シートNo.

ボーリング名	NO. 1	調査位置	兵庫県尼崎市(大井戸公園内)	北緯	
発注機関		調査期間	2004年10月04日~2004年10月06日	東経	
調査業者名	株式会社 ソイルエンジニアリング 電話 06-65668-3585	主任技師		現場代理人	コーア鑑定者
ボーリング責任者	藤田 靖人	試験機	吉田鉄工 YBM-05DA2	ハンマー落下用具	半自動型
孔口標高	KBM 21.43	角	110° 上下	使用機種	エンジン ヤンマー NFAD-100
総掘進長	15.50m	方位	北 0° 西 110° 南 110° 東 10°	ポンプ	カノーV4

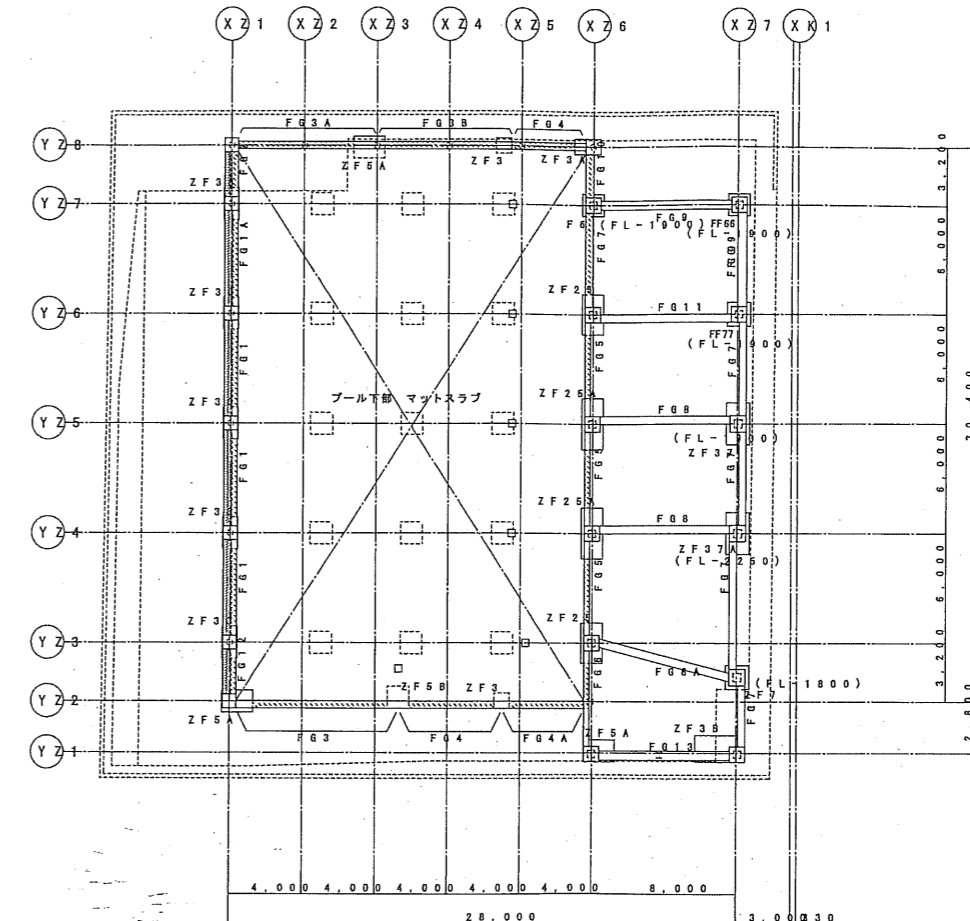
標尺	層高	厚	深	注	土質	相対	相対	記	標準貫入試験				原位置試験	試料採取	室掘
									深	10cm毎	打撃	N			
m	m	m	m	m	区分	調	度	事	度	度	度	度	度	度	度
1					粘土			GL-0.00~1.05mまで、 礫混じりシルト質砂、 腐葉物多く、臭気強い	1.15	3	2	8			
2					粘土			GL-1.05~1.70m間、 シルト質砂、 GL-1.70m以下、ヘッド状 木片・腐植物多い 臭気強い	2.15	1	1	4			
3	-1.82	0.53			砂混じり 粘土			不均質 ブロック状に砂混入	3.15	1	1	3			
4	-2.35	0.53			有機質シ ルト			炭化した腐植物多い 粘性小	4.15	1	1	4			
5	-3.10	0.54			砂			φ40mmの礫主体 含水大	5.15	2	2	7			
6	-3.62	0.55			粘土			腐植物多い 全般に軟らかい	6.15	1	1	3			
7	-4.30	0.55			砂混じり 粘土			ブロック状に砂・礫混入 含水大	7.15	1	1	4			
8	-5.22	0.56			砂			粗中砂主体 φ2~20mmの垂角礫混入 若干、シルトブロック状に混入 含水大	8.15	1	1	3			
9	-6.82	0.60			砂			φ2~40mmの垂角~亜円礫主 体 max100mm位 礫種はホルンフェルス多い 基質は粗中砂 含水大	9.15	2	2	6			
10					砂				10.15	1	1	5			
11					砂				11.15	1	1	4			
12					砂			GL-12.00m付近より、若干 シルト混入	12.15	1	1	4			
13	-11	27.7	0.53		砂			粒度分布の良い砂 含水中位	13.15	2	2	6			
14	-12	40.7	0.53		砂				14.15	1	1	4			
15					粘土			均質 粘性大 GL-15.00m付近より、貝殻 片混入	15.15	1	1	3			



杭伏図 1:200

杭仕様
 ・工法：プレボーリング拡大掘削工法（規定工法）
 杭周固定液使用
 ・杭種：PHC杭
 ・特記なき杭頭天端レベルは、1FL+900とする。
 ・（ ）内数値は 1FL からの杭頭天端位置を示す。
 ・杭頭スタッドジベル方式

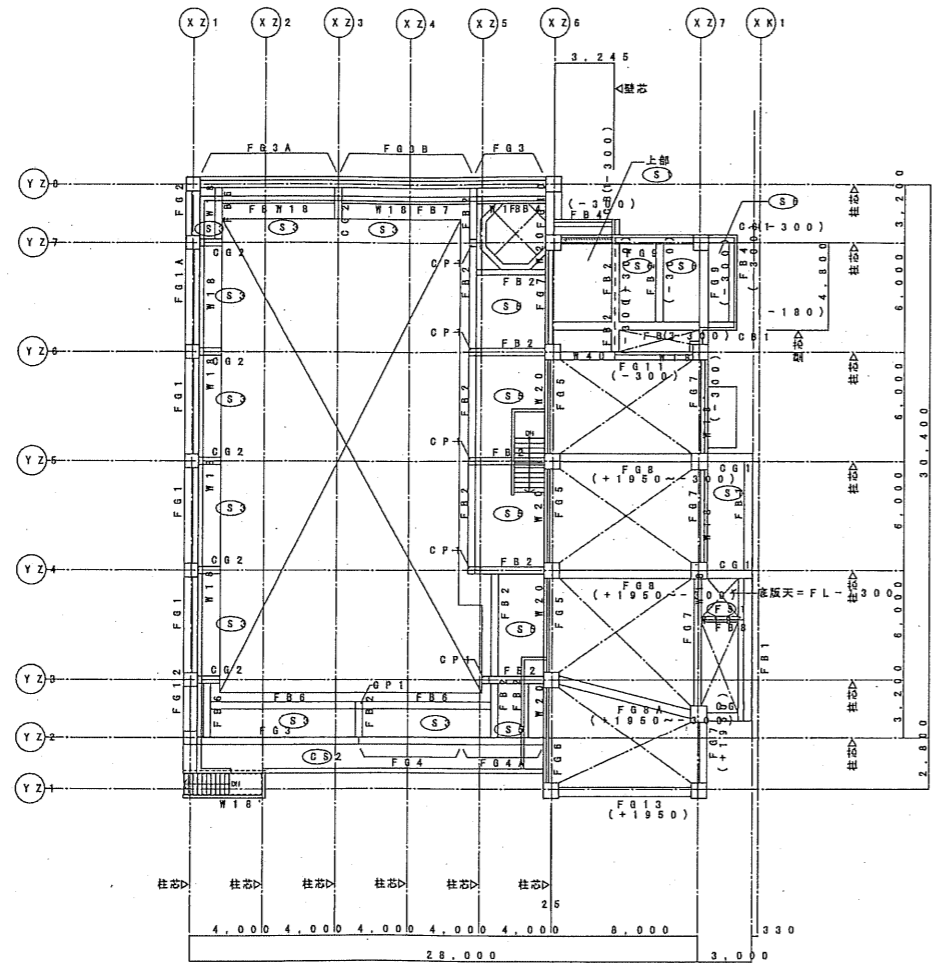
記号	杭径	杭種	杭長	耐力 (KN)	杭頭補強筋	本数	備考
			LR4SR4				
+	350φ	C種	10h30880	12-D	314		
○	500φ	B種	10h69720	12-D	827		
+	350φ	C種	7h30880	12-D	314		
+	700φ	A種	9h40880	9-D	91		
+	600φ	B種	9h28840	12-D	92		
+	700φ	A種	9h40880	9-D	93		



基礎伏図 1:200

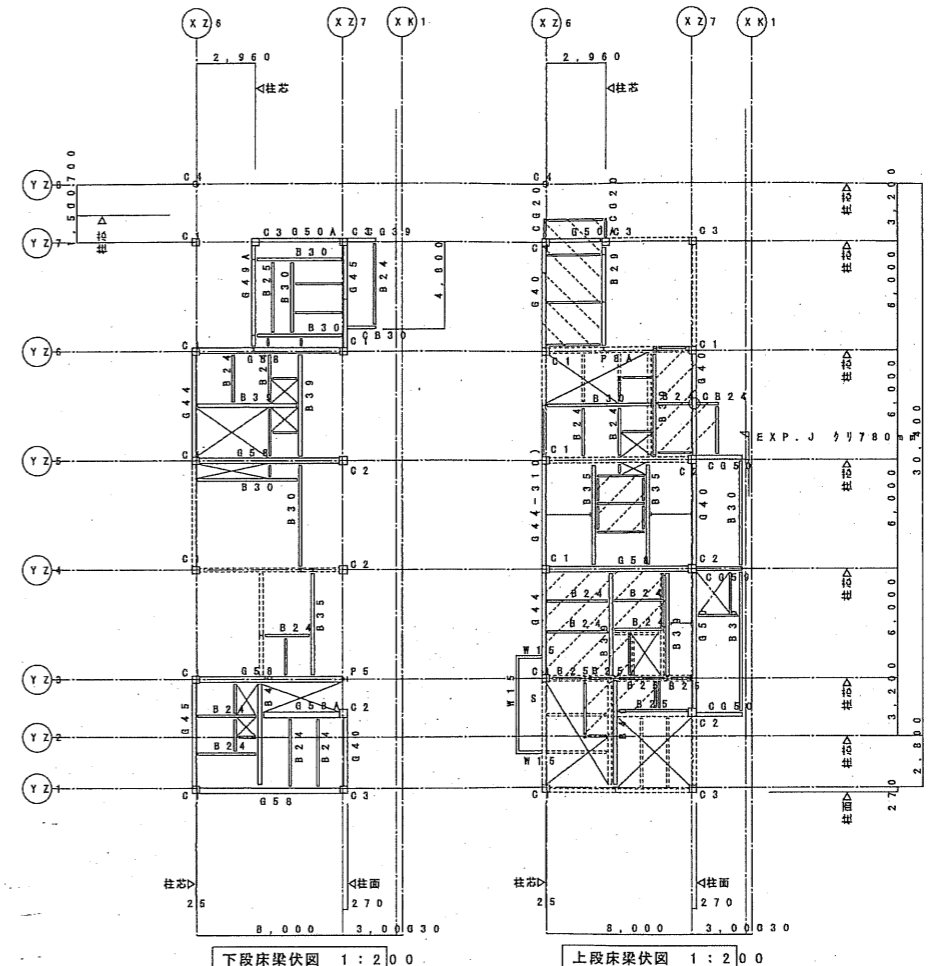
・GL=OP+5524=KBM-176とする。
 ・1FL=GL+700とする。
 ・特記なき基礎底レベルは、1FL+800とする。
 ・（ ）内数値は 1FL からの基礎底位置を示す。
 ・図中 表示は、コンクリート増打ち部分を示す。
 ・図中 は、地中梁底 1FL+800までコンクリート増打ち部分を示す。

設計	2004 / 2 / 27	設計者	シテスポーツクラブ尼崎WOODY増改築事業 完成図
監理	2005 / 9 / 2	監理者	04022 基礎伏図 縮尺 1/200 枚数 0/
共同設計・ナカノドー建設		代表取締役	藤田 三



1階床梁伏図 1:200

- * GL = OP + 5524 = KBH - 176 とする。
- * 1FL = GL + 700 とする。
- * 1SL = 1FL - 20 とする。
- * 特記無き小梁は B1 とする。
- * 特記無き床は S6 とする。
- * 特記無き片持ち床は OS1 とする。
- * 特記無き大梁天端は FL-300 とする。
- * 特記無き小梁天端は FL-170 とする。
- * () は FL からの梁の「」を示す。
- * 部 A37' 天は FL-100 とする。
- * 特記無き片持ち床は OS1 とする。
- * XZ1 通 ~ XZ6 通間、A37' 天は FL+2650 とする。
- * XZ1 通 ~ XZ6 通間、梁天は FL+2400 とする。
- * 特記無き壁は W15 を示す。
- * 礎柱天は取合い地中梁敷上位とする。
- * 图中 は、梁上コンクリート増打ち部分を示す。



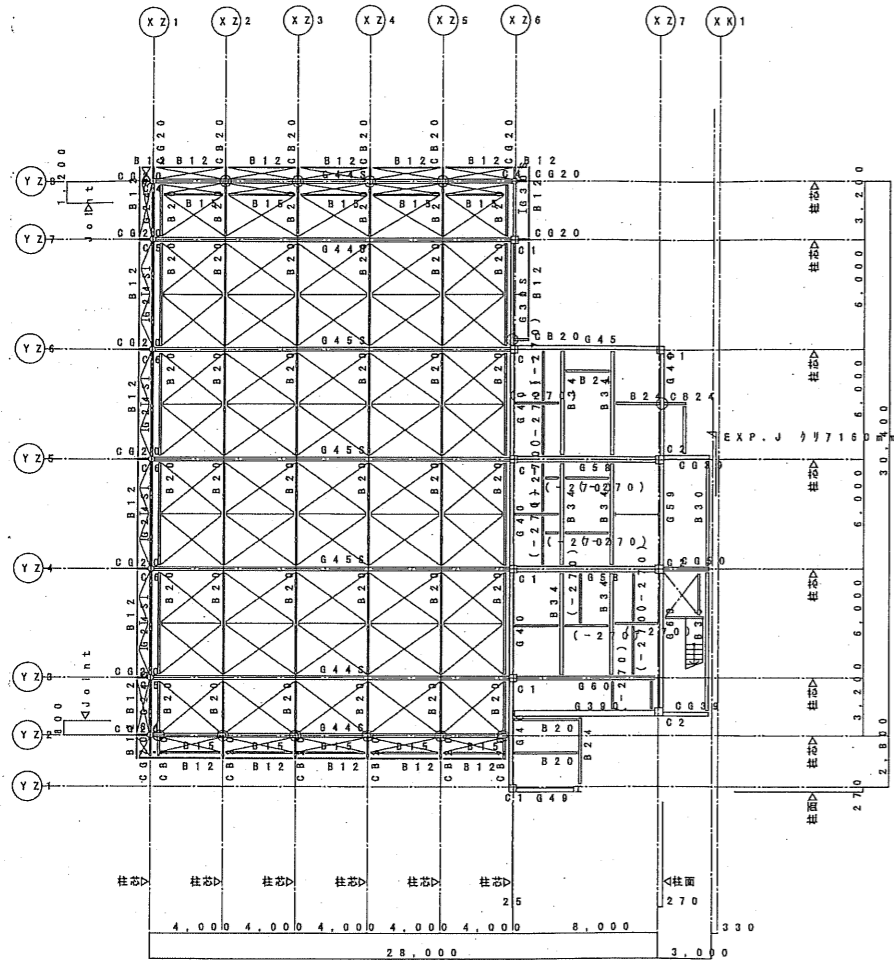
下段床梁伏図 1:200

上段床梁伏図 1:200

2階床梁伏図 1:200

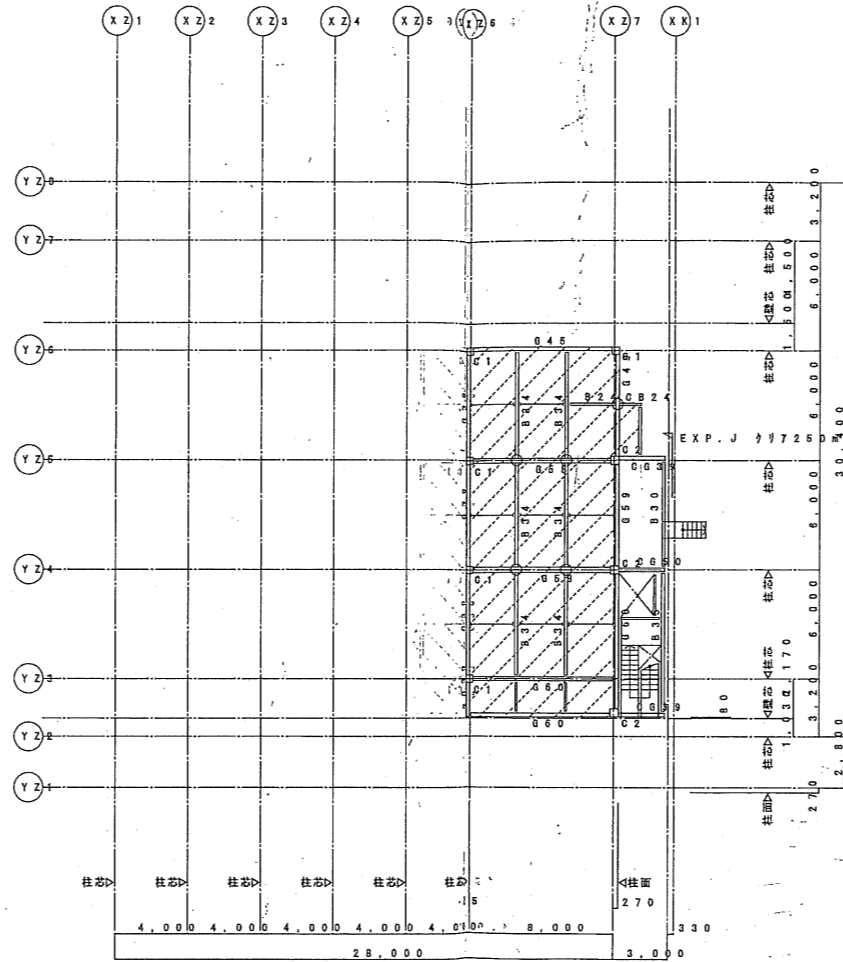
- * 2SL = 2FL - 20 とする。
- * 特記無き小梁は B20 とする。
- * 特記無き床は S1 とする。
- * 下段部 A37' 天は FL-570、梁天は 2FL-720 とする。
- * 上段部 梁天は 2FL-170 とする。
- * 部 A37' 天は FL-160、梁天は 2FL-310 とする。
- * 部 A37' 天は FL+1370、梁天は 2FL+1220 とする。
- * つなぎ材は t とする。
- * () 内は FL からの梁天の「」を示す。

04022		シティスポーツクラブ尾崎WOODY増改築事業 完成図	
図1	2004 / 2 / 27	図2	2005 / 9 / 2
図3	2005 / 1 / 8	図4	2005 / 1 / 8
共同設計・ナカノブド-建設		ナカノブド-建設	
1階床梁伏図		2階床梁伏図	
1:200		1:200	
S		S	
07		07	
1階床梁伏図		2階床梁伏図	
1:200		1:200	
S		S	
07		07	



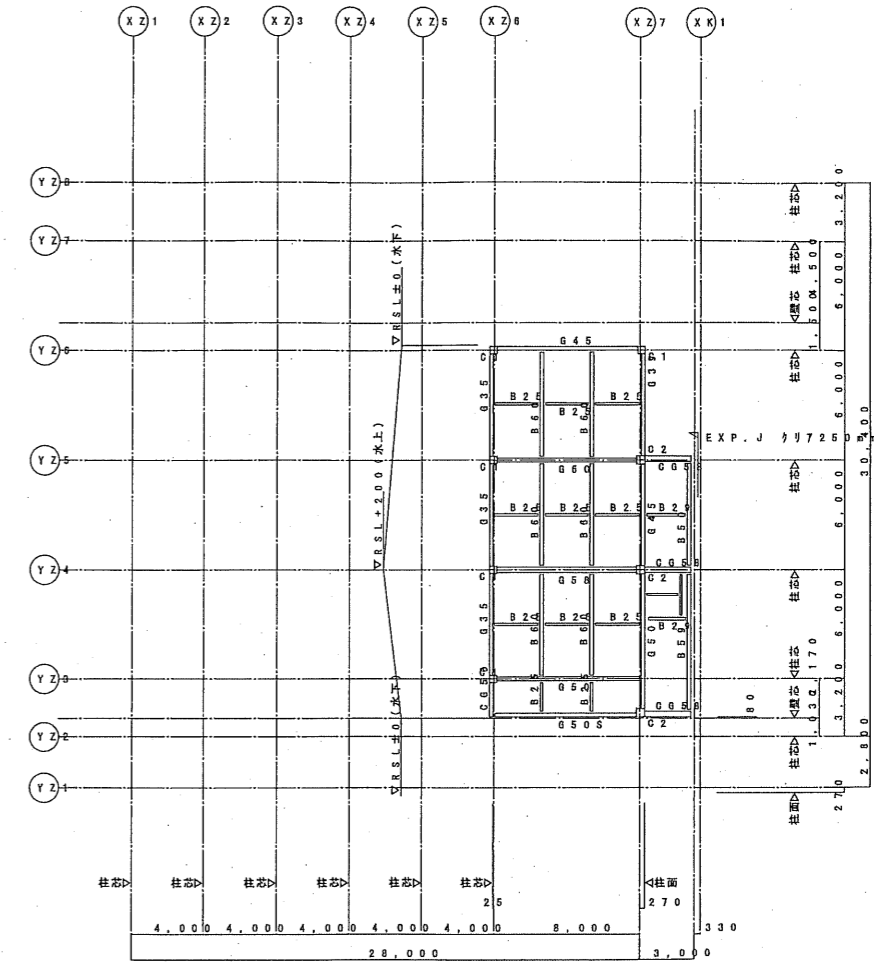
3階床梁伏図 1:200

- * 3SL=3FL-20とする。
- * 梁天は 3SL-150=3FL-170 とする。
- * 特記無き床は S1 とする。
- * 特記無き小梁は B20 とする。
- * 屋根フリースは V0 とする。
- * つなぎ材は t とする。
- * () 内は FL からの梁天レバを示す。



4階床梁伏図 1:200

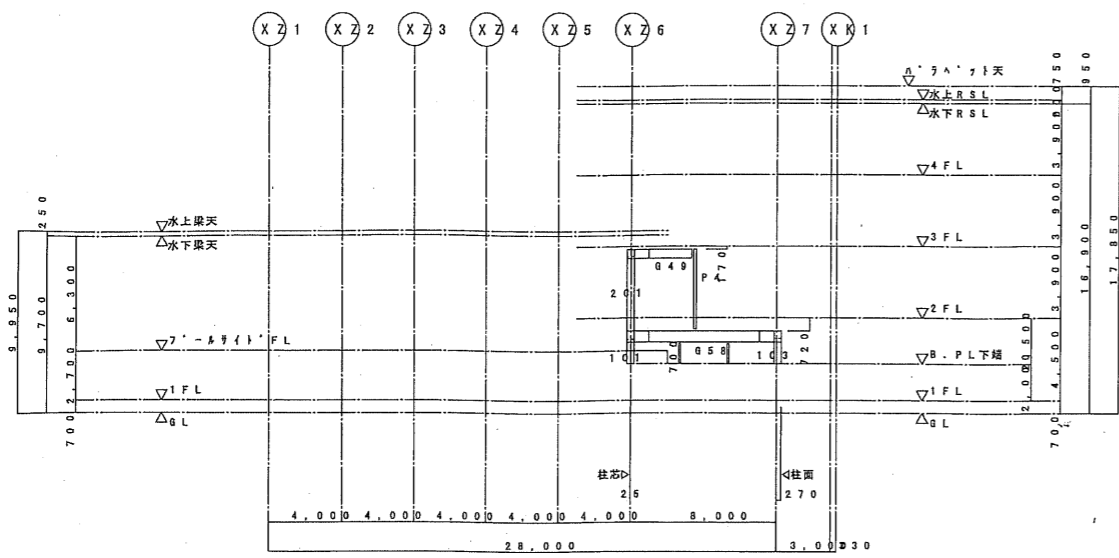
- * 4SL=4FL-20とする。
- * 梁天は 4SL-150=4FL-170 とする。
- * 特記無き床は S1 とする。
- * 特記無き小梁は B20 とする。
- * 屋根フリースは V0 とする。
- * つなぎ材は t とする。
- * () 内は FL からの梁天レバを示す。



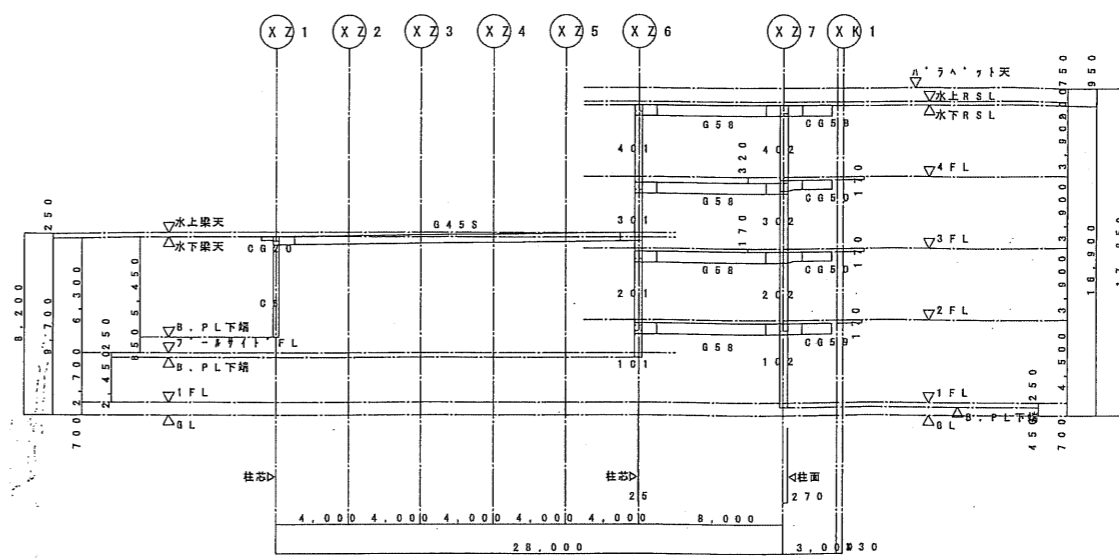
R階床梁伏図 1:200

- * 特記無き床は S4 とする。
- * 特記無き小梁は B20 とする。
- * 梁天は RSL-180 とする。

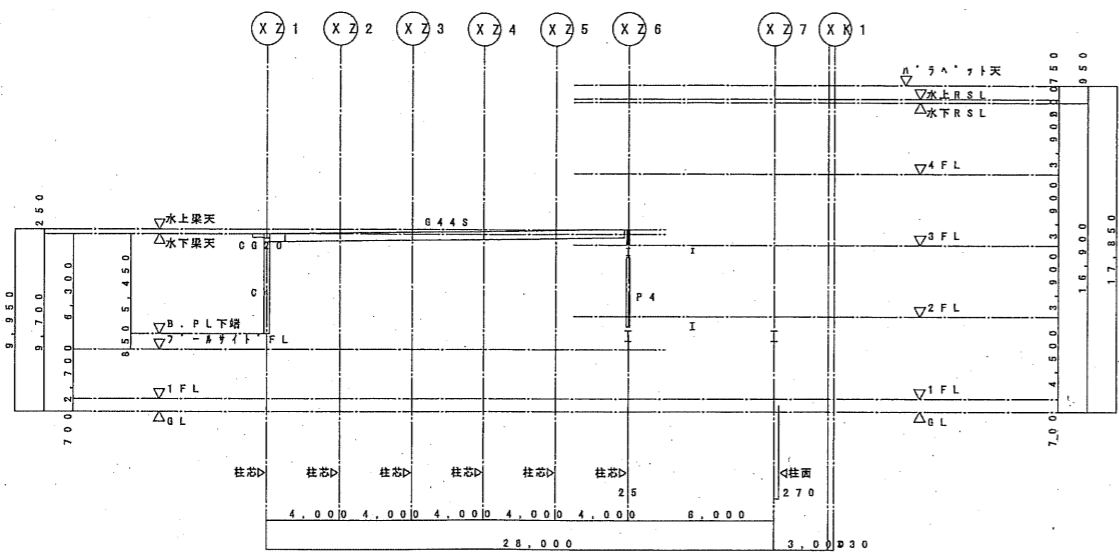
図名	シティスポーツクラブ尼崎WOODY増改築事業 完成図
図号	04022
階数	3階・屋根伏図
縮尺	1/200
設計者	共同設計・ナカノドー建設
設計日	2005/1/8
校核者	
校核日	
作成者	
作成日	



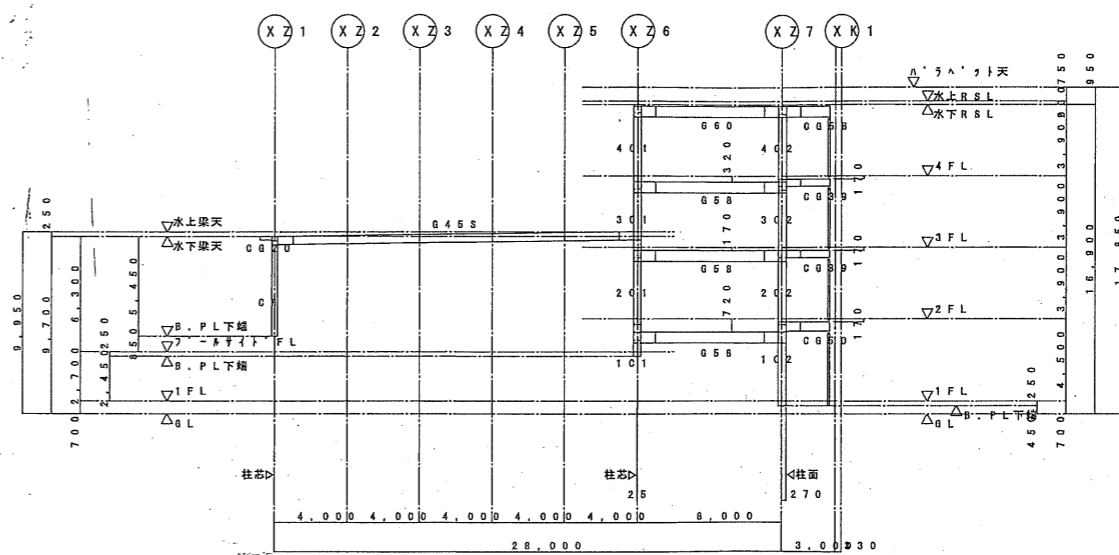
Y-1 通り軸組図 1:200



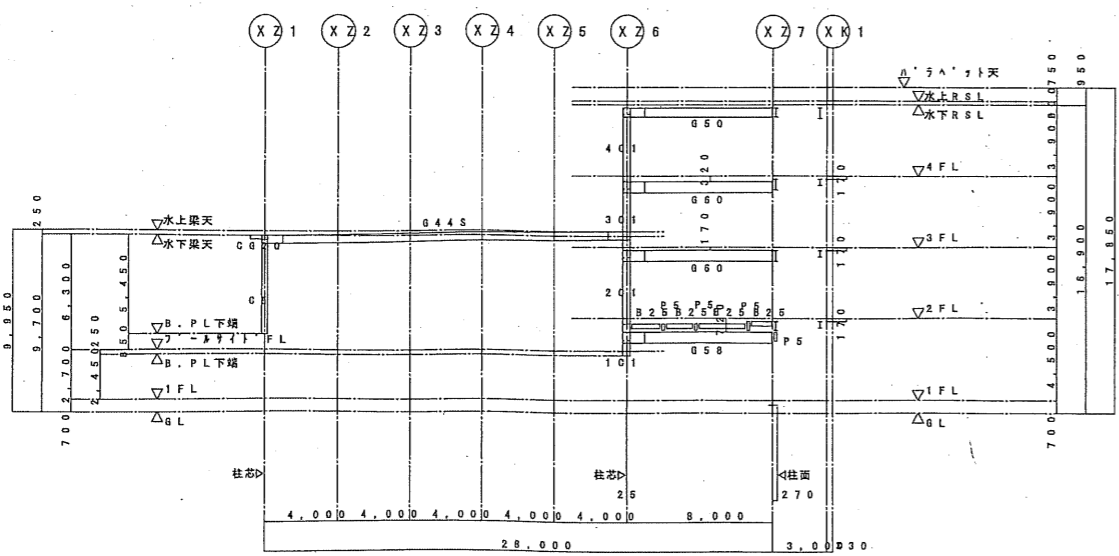
Y-4 通り軸組図 1:200



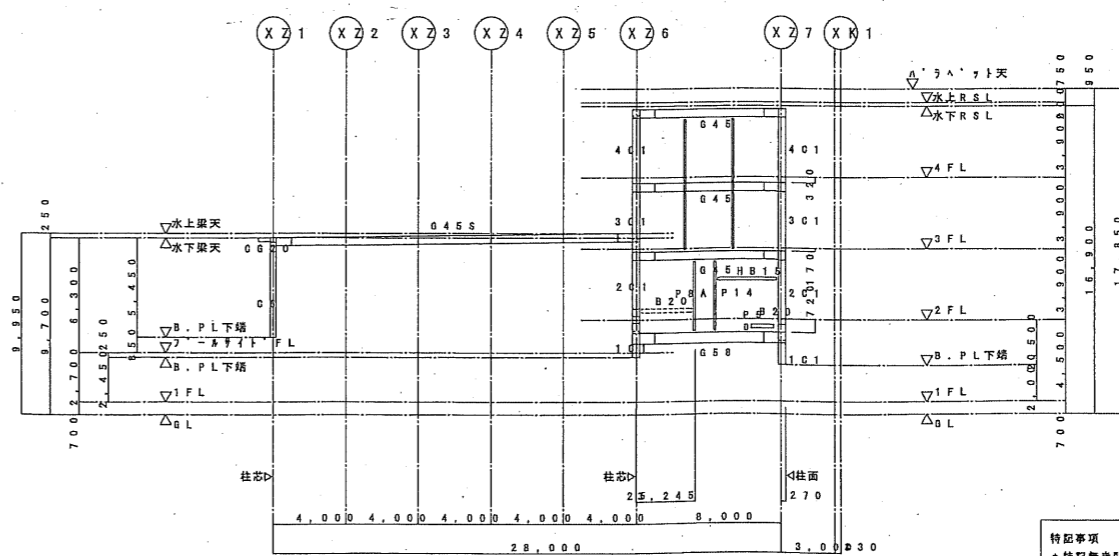
Y-2 通り軸組図 1:200



Y-5 通り軸組図 1:200



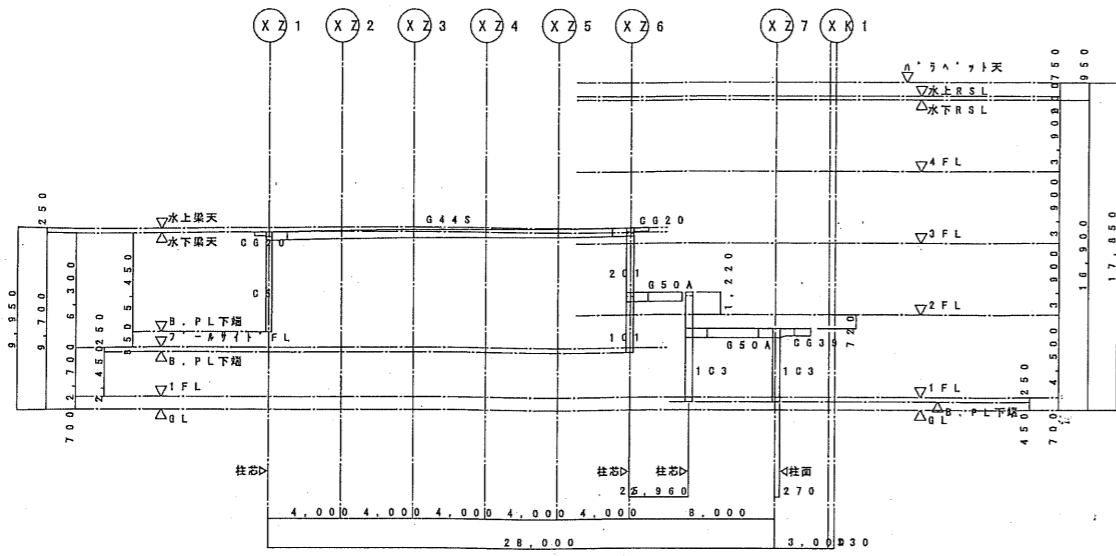
Y-3 通り軸組図 1:200



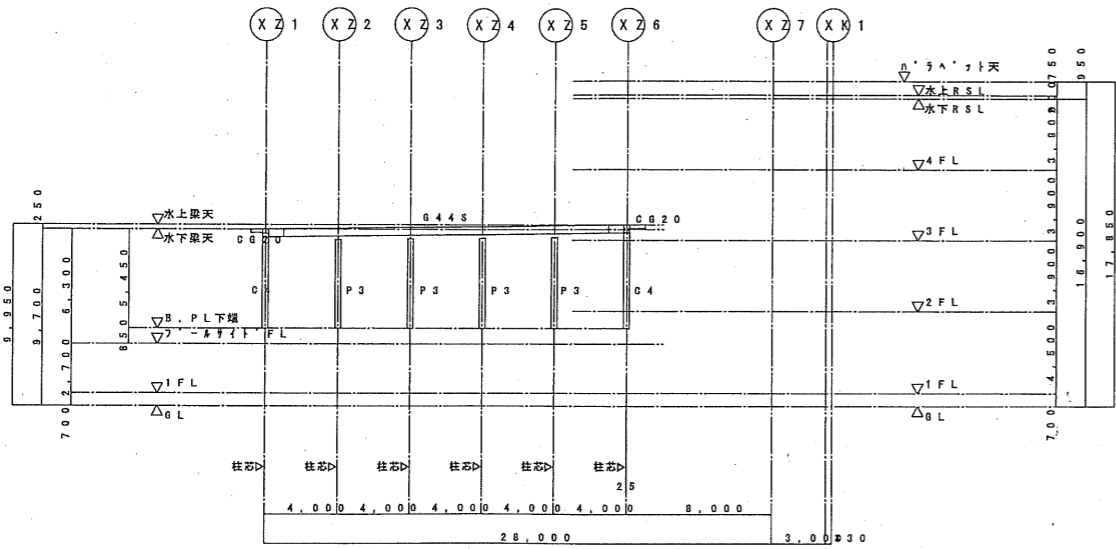
Y-6 通り軸組図 1:200

特記事項
 ・特記無き間柱 P2 とする。
 ・Joint位置は柱芯から 1,000 とする。

図名	シテスポーツクラブ尼崎WOODY増改築事業 完成図
図号	0402206
縮尺	1/200
設計	共同設計・ナカノド-建設
監理	代表取締役 坂田 隆三
日付	2004/2/27
訂正	2005/9/2



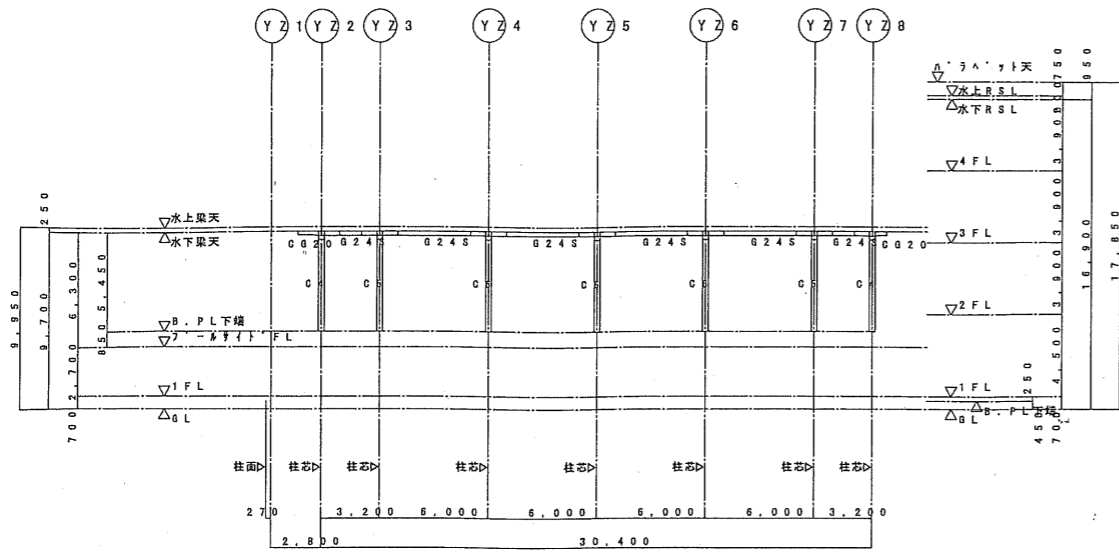
Y-7 通り軸組図 1:200



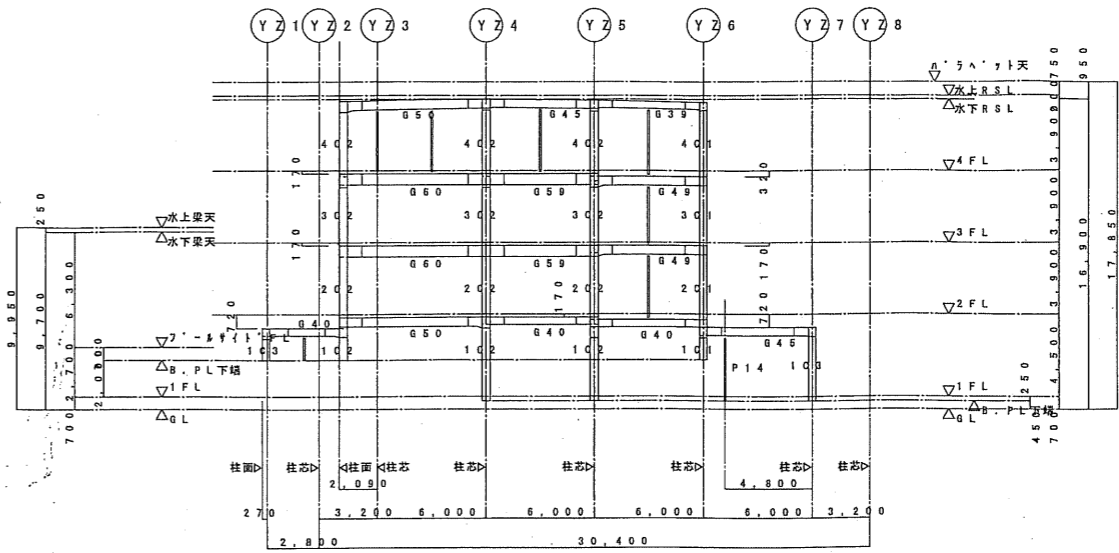
Y-8 通り軸組図 1:200

特記事項
 * 特別斜め間柱 P2 とする。
 * Joint位置は柱芯から 1,000 とする。

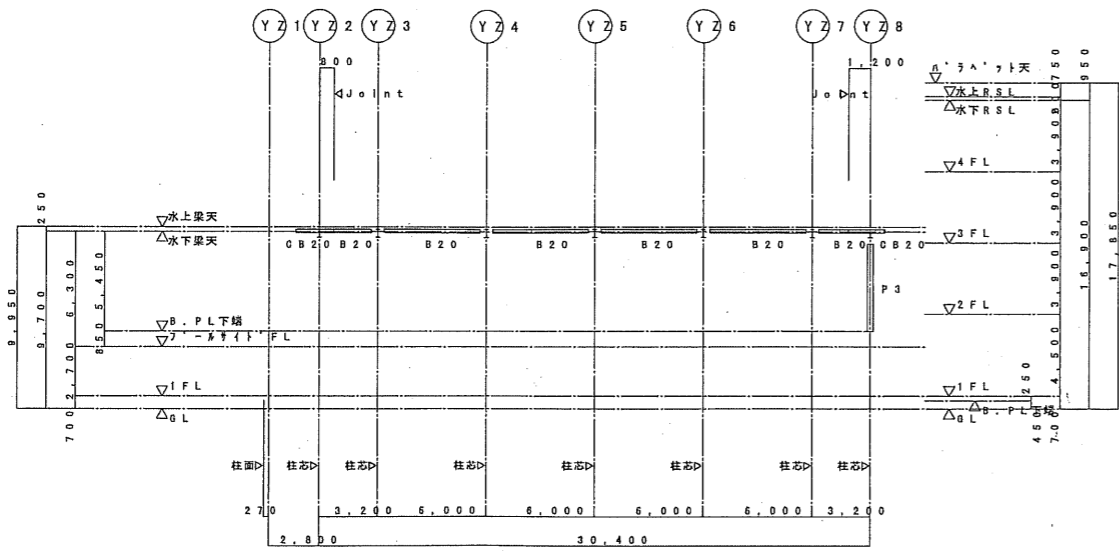
図名	04022	シティスポーツクラブ尼崎WOODY増改築事業 完成図
図号	軸組図(2)	縮尺 1/200
図日	2004/2/27	図数 1
図日	2005/9/2	共同設計・ナカノド-建設
図日		代表取締役 坂田 雅三



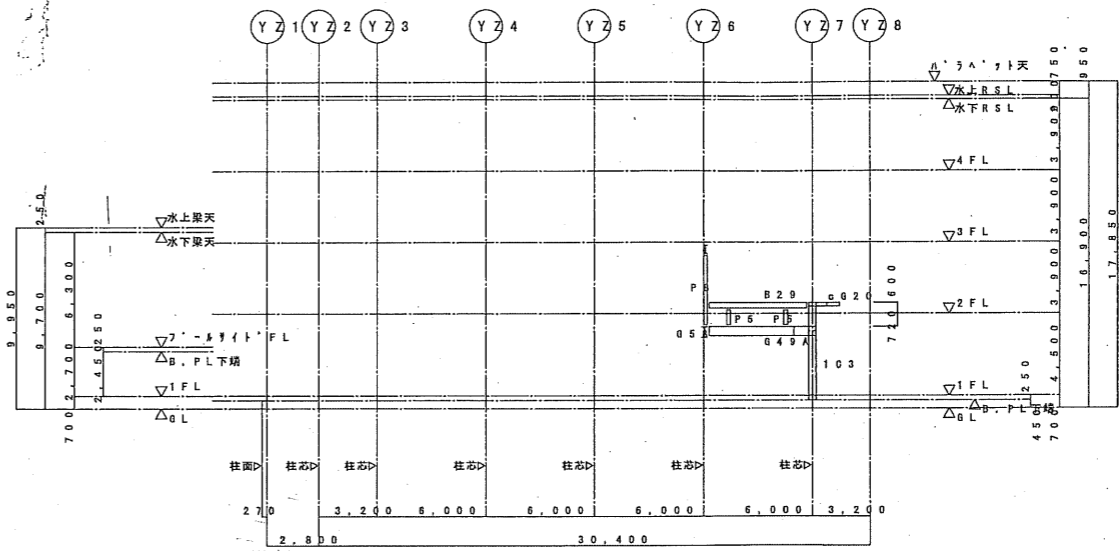
(X)21 通り軸組図 1:200



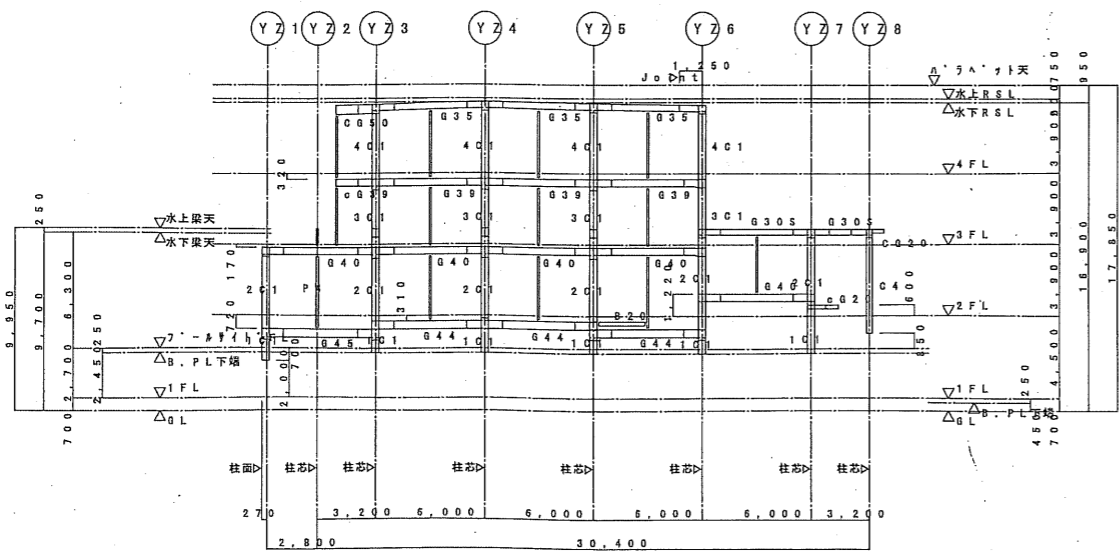
(X)27 通り軸組図 1:200



(X)22 ~ X25 通り軸組図 1:200



(X)26 +3,245 通り軸組図 1:200

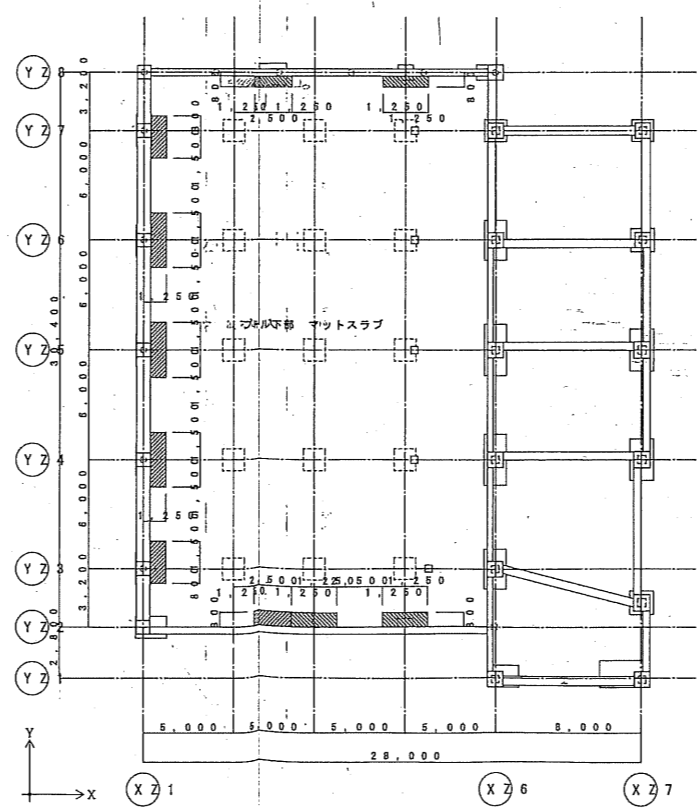
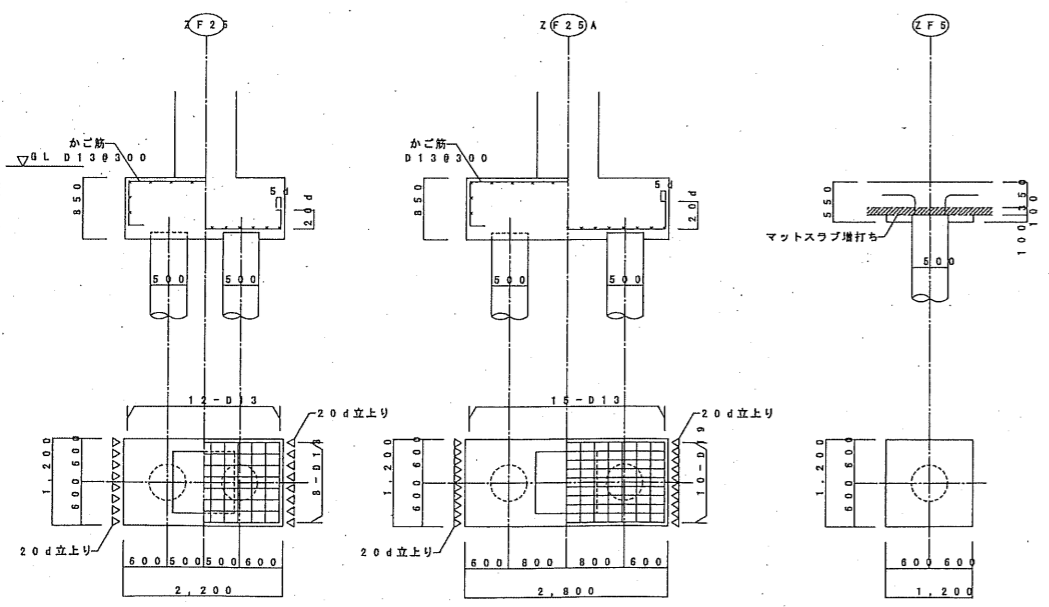
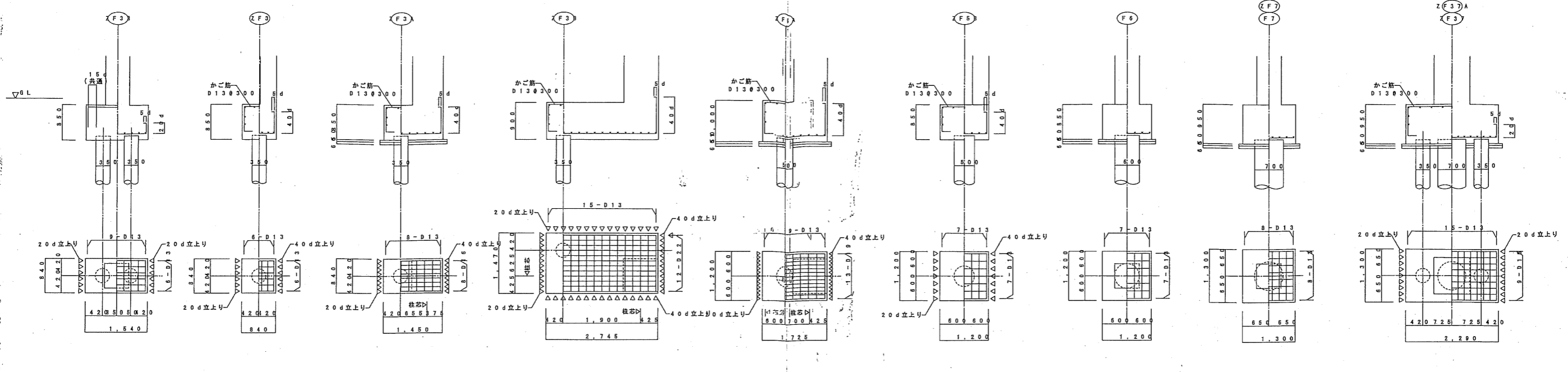


(X)26 通り軸組図 1:200

特記事項
 * 特記無き間柱 p2 とする。
 * Joint位置は柱芯から 1,000 とする。

図名	シテスポークラブ尼崎WOODY増改築事業 完成図
図号	04022
縮尺	1/200
設計	共同設計・ナカノブ一建設
校核	坂田 隆三
日付	2004/2/27
訂正	2005/9/2
図面	軸組図(3)
枚数	1/1
製図	坂田 隆三
承認	

基礎リスト 1:50



マットスラブリスト

特記なき限り
・土に接するスラブ下地盤は、捨コン⑦50、砕石⑦60とする。

範囲	版厚	位置	X方向	Y方向	備考
A	350 (100)	上端筋	D16 @100	D16 @200	スラブ下地コンクリート増打ち スラブ下地盤無し
		下端筋	D16 @200	D16 @200	
B	350 (100)	上端筋	D16 @200	D16 @200	スラブ下地コンクリート増打ち スラブ下地盤無し
		下端筋	D16 @200	D16 @200	
C	350 (100)	上端筋	D16 @200	D16 @100	スラブ下地コンクリート増打ち スラブ下地盤無し
		下端筋	D16 @200	D16 @200	

※ 凡例
 ● マットスラブ配筋 範囲A
 ○ マットスラブ配筋 範囲B
 △ マットスラブ配筋 範囲C
 ※ 特記なき限り
 ・スラブ厚は、t=350とする。
 ・() 内寸法は FL からの基礎底位置を示す。

図号	2004 / 2 / 27	図名	シティスポーツクラブ尼崎WOODY増改築事業 完成図
図訂	2005 / 9 / 2	図種	基礎リスト
図検		設計者	共同設計・ナカノドー建設
図監		監理者	監理者

地中梁リスト 1:50

符号 位置	F01		F01A			F02			F03			F03A		F03B			F04			F04A		
	端部	中央	左端	中央	右端	元端	中央	先端	端部	中央	先端	中央	元端	左端	中央	右端	左端	中央	右端	左端	中央	右端
断面																						
B x D	300x1450		400x1450			500x1150			400x1350			400x1350		400x1350			400x1200			400x1200		
上端筋	3/1-D25	3-D25	4-D25	4-D25	4/4-D25	5/4-D25	5/1-D25	5/1-D25	4-D25	3-D25	4-D25	4-D25	4/3-D25	4/3-D25	4-D25	4-D25	4/1-D25	3-D25	3-D25	3-D25	3-D25	2-D25
下端筋	3-D25	3-D25	3-D25	3-D25	4-D25	5-D25	3-D25	3-D25	3-D25	4-D25	3-D25	4-D25	4-D25	4-D25	3-D25	3-D25	3-D25	3-D25	3-D25	3-D25	3-D25	2-D25
λ ₃ -ラップ	□-D100200		□-D130200			□-D130200			□-D130200			□-D130200		□-D130200			□-D130200			□-D130200		
底筋	4-D10		4-D10			4-D10			4-D10			4-D10		4-D10			4-D10			4-D10		
幅止筋	D1001000		D1001000			D1001000			D1001000			D1001000		D1001000			D1001000			D1001000		

符号 位置	F05		F06		F07		F08		F08A		F09		F010	F011		F012	F013			
	端部	中央	端部	中央	端部	中央	XZ6端	中央	XZ7端	端部	中央	端部	中央	全断面	端部	中央	XZ6端	中央	XZ7端	
断面																				
B x D	300x1450		300x1450		350x1000		500x1000		450x1000		400x1300		450x800	400x1000		300x1350	450x1000			
上端筋	4-D25	3-D25	3-D25	3-D25	3/1-D25	3-D25	5/1-D25	4-D25	5/4-D25	4/2-D25	4-D25	4/1-D25	3-D25	3-D25	4/2-D25	4-D25	3-D25	4/1-D25	4-D25	4/3-D25
下端筋	3-D25	3-D25	3-D25	3-D25	3-D25	3-D25	5-D25	4-D25	5-D25	4-D25	4-D25	4-D25	4-D25	3-D25	4-D25	4-D25	3-D25	3-D25	3-D25	4-D25
λ ₃ -ラップ	□-D100200		□-D100200		□-D130200		□-D130200		□-D130200		□-D130200		□-D130200	□-D130200		□-D130200	□-D130200		□-D130200	
底筋	4-D13		4-D13		4-D10		4-D10		4-D10		4-D10		2-D10	4-D10		4-D10	4-D10		4-D10	
幅止筋	D1001000		D1001000		D1001000		D1001000		D1001000		D1001000		D1001000	D1001000		D1001000	D1001000		D1001000	

符号 位置	FB1		FB2		FB3		FB4		FB5		FB6		FB7		FB8		CG1-CG3	
	全断面	全断面	端部	中央	全断面	全断面	全断面	端部	中央	全断面	元端	先端	元端	先端	元端	先端	元端	先端
断面																		
B x D	300x600	400x600	500x800		400x700	300x500	450x700	400x700		300x1,200	500x800		500x800		450x700			
上端筋	3-D22	3-D22	5-D25	3-D25	4-D22	3-D22	4-D25	5-D22	4-D22	3-D22	4-D22	2-D22	5-D25	3-D25	4-D22	2-D22	4-D22	2-D22
下端筋	3-D22	3-D22	3-D25	6-D25	4-D22	3-D22	4-D25	5-D22	4-D22	3-D22	3-D22	3-D22	4-D25	2-D25	3-D22	2-D22	3-D22	2-D22
λ ₃ -ラップ	□-D100200	□-D100175	□-D130200		□-D130200	□-D100200	□-D130200	□-D130200	□-D130200	□-D100200	□-D100200	□-D130200	□-D130200	□-D130200	□-D130200	□-D130200	□-D130200	□-D130200
底筋	2-D10	2-D10	2-D10		2-D10	-	2-D10	2-D10	2-D10	4-D10	2-D10	2-D10	2-D10	2-D10	2-D10	2-D10	2-D10	2-D10
幅止筋	D1001000	D1001000	D1001000		D1001000	-	D1001000	D1001000	D1001000	D1001000	D1001000	D1001000	D1001000	D1001000	D1001000	D1001000	D1001000	D1001000

基礎柱リスト 1:50

↑ Y
→ X
物記なき限り
・TOP HOOPは、二重巻とする。

符号	C2		C1-C3		C4-C5-C6		CP1
断面							
B x D	900 x 900		850 x 850		750 x 750		400 x 400
主筋	16 - D22		16 - D22		12 - D19		8 - D16
00	□ - D130100		□ - D130100		□ - D130100		□ - D100100

図号	04022	シテスポーツクラブ尼崎WOODY増改築事業 完成図
図名	地中梁リスト	
縮尺	1/50	
図日	2004/2/27	図次
図時	2005/9/2	図番
図所	2005/1/8	図種
共同設計・ナカノブー建設	代表取締役 坂田 隆三	

大梁リスト

共通事項 ※鋼材は特記無き限り、SS400級とする。 ※鋼材は特記無き限り、SS400級とする。 ※鋼材は特記無き限り、SS400級とする。 ※鋼材は特記無き限り、SS400級とする。 ※鋼材は特記無き限り、SS400級とする。

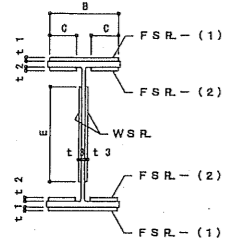
Table of beam specifications (大梁リスト) with columns for size, material, and section type.

片持ち梁リスト

共通事項 ※鋼材は特記無き限り、SS400級とする。 ※鋼材は特記無き限り、SS400級とする。 ※鋼材は特記無き限り、SS400級とする。 ※鋼材は特記無き限り、SS400級とする。 ※鋼材は特記無き限り、SS400級とする。

Table of cantilever beam specifications (片持ち梁リスト).

鉄骨継手リスト



鉄骨は特記無き限りSS400とする。 (H) (T) (B) (C) はSM490Aを示す。 添え板 (S.R.) は主材と同材質とする。 HTBはF10Tとする。

Table of flange joint specifications (フランジ継手) with columns for type, size, and material.

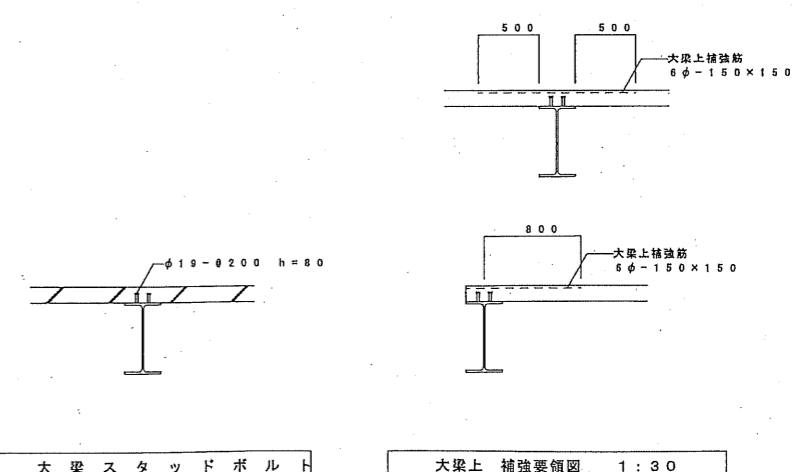
Table of web joint specifications (ウェブ継手) with columns for type, size, and material.

柱リスト

共通事項 ※鋼材は特記無き限り、SS400級とする。

Table of column specifications (柱リスト) for different floor levels.

Main table of steel joint specifications (鉄骨継手リスト) including flange and web joints.

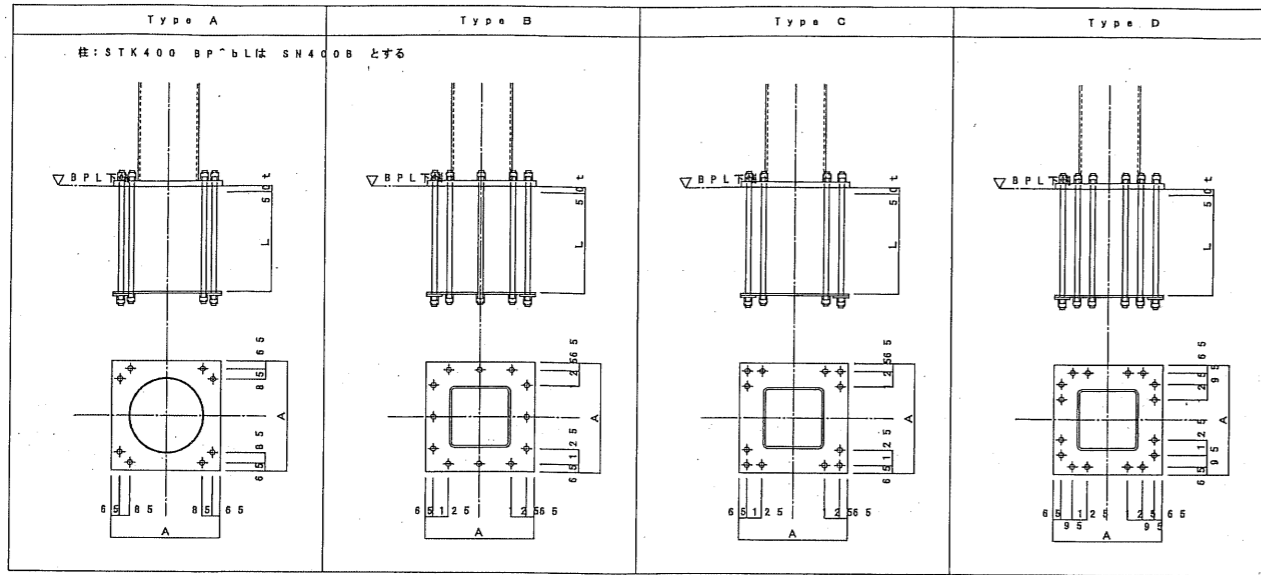


大梁スタッドボルト and 大梁上補強要領図 1:30

Project information table (シテスポーツクラブ尼崎WOODY増改築事業 完成図) with dates and design details.

柱脚リスト 1:30

共通事項
 ※特記無き限り、柱部材は B0R205 とし、A'-17'レ-1は SN490B とする。
 ※特記無き限り、7'ン'-7レ-1は 4 FB-9*100 (SS400) とする。



符号	C2	C1・C3	C4・C5・C6
断面			
B x D	900 x 900	850 x 850	700 x 750
主筋	16 - D22	16 - D22	12 - D19
H00	□ - D13 @100	□ - D13 @100	□ - D13 @100

符号	部材	Type	B L P - t * A * A B	L
C1	□ - 400 *	40D0	* B L P - 45 * 7006 * - 7D01	(S D 4 90)
C2	□ - 450 *	45C0	* B L P - 45 * 7502 * - 7B01	(S D 4 90)
C3	□ - 400 *	40B0	* B L P - 45 * 7002 * - 7D01	(S D 4 90)
C4	φ - 318.5	* A 6	. 9 B L P - 28 * 600 * * @00 (S D 8 0)	
C5	φ - 318.5	* A 7	. 9 B L P - 28 * 600 * * @00 (S D 8 0)	
C6	φ - 318.5	* A 10	. 3 B L P - 28 * 600 * * @00 (S D 8 0)	

床版リスト

符号	版厚	位置	短辺方向		長辺方向		備考
			両端	中央	両端	中央	
S1	150	上筋	D10・D13	φ<2-0-0	D10	φ<2-0-0	モチ7ミ配筋・フラットタイプ使用可
		下筋	D10	φ<2-0-0	D10	φ<2-0-0	
S2	150	上筋	D13	φ<2-0-0	D10・D13	φ<2-0-0	モチ7ミ配筋
		下筋	D10・D13	φ<2-0-0	D10	φ<2-0-0	
S3	180	上筋	D10・D13	φ<2-0-0	D10	φ<2-0-0	モチ7ミ配筋・フラットタイプ使用可
		下筋	D10	φ<2-0-0	D10	φ<2-0-0	
S4	180	上筋	D13	φ<2-0-0	D13	φ<2-0-0	モチ7ミ配筋・フラットタイプ使用可
		下筋	D10・D13	φ<2-0-0	D10・D13	φ<2-0-0	
S5	180	上筋	D13	φ<2-0-0	D10・D13	φ<2-0-0	モチ7ミ配筋・フラットタイプ使用可
		下筋	D10・D13	φ<2-0-0	D10	φ<2-0-0	
S6	180	上筋	D13	φ<1-5-0	D10・D13	φ<2-0-0	モチ7ミ配筋
		下筋	D10・D13	φ<1-5-0	D10・D13	φ<2-0-0	
CS	180	上筋	D10・D13	φ<2-0-0	D10	φ<2-0-0	モチ7ミ配筋・フラットタイプ使用可
		下筋	D10	φ<2-0-0	D10	φ<2-0-0	
CS2	200	上筋	D13	φ<1-0-0	D10	φ<2-0-0	モチ7ミ配筋・フラットタイプ使用可
		下筋	D10・D13	φ<2-0-0	D10	φ<2-0-0	
CS3	200	上筋	D13・D16	φ<1-0-0	D10	φ<2-0-0	モチ7ミ配筋
		下筋	D13	φ<2-0-0	D10	φ<2-0-0	
FS	200	上筋	D13	φ<2-0-0	D13	φ<2-0-0	モチ7ミ配筋
		下筋	D13	φ<2-0-0	D13	φ<2-0-0	
土間	150	上筋	D10・D13	φ<2-0-0	D10	φ<2-0-0	モチ7ミ配筋・フラットタイプ使用可
		下筋	D10	φ<2-0-0	D10	φ<2-0-0	

壁リスト 1:50

共通事項 ・止め筋 D 10 @ 1000 以内 (ダブル配筋壁のみ)

符号	W15	W18	W20	W18'	
壁厚	150	180	200	180	
断面					
縦筋	D10@200 (フ' DA1)3 @150 (フ' DA1)3 @200 (フ' DA1)3 @200 (フ' DA1)3 @200 (フ' A)				
横筋	D10@200 (フ' AD F1)10 @200 (フ' DA1)3 @200 (フ' DA1)3 @200 (フ' DA1)3 @200 (フ' A)				
開口補強筋	縦筋	2 - D13	2 - D13	2 - D13	2 - D13
	横筋	2 - D13	2 - D13	2 - D13	2 - D13
	斜め筋	2 - D13	2 - D13	2 - D13	2 - D13

日付	内容	作成者	確認者
2004/2/27			
2005/9/2			

04022 柱脚・床・壁リスト 1/30 1/5

共同設計・ナカノブー建設

シテスポーツクラブ尼崎WOODY増改築事業 完成図

一級建築士 藤田 三

鉄骨小梁リスト共通事項 ※ 鋼材は特記なき限り SS400, SSC400, STK400 とする ※ *印は SM490A を示す ※ HTB は S10T(F10T) とする

標準図			符号	主材	仕口		スタッドボルト		備考	符号	主材	仕口		スタッドボルト		備考	
(A) TYPE	(B) TYPE	(C) TYPE			TYP	GR	H	T				B	TYP	径	TYP		GR
			B12	H-125X60X6X8	B	GLP	6-2	110	A	φ19	φ200						
			B15	H-150X75X5X7	B	GLP	6-2	116	LA	φ19	φ200						
			B17	H-175X90X5X8	C	GLP	6-2	116	HA	φ19	φ200						
			B19	H-198X99X4.5X7	C	GLP	6-2	116	A	φ19	φ200						
			B19A	H-194X150X6X9	C	GLP	6-2	120	A	φ19	φ200						
			B20	H-200X100X5.5X8	C	GLP	6-2	116	HA	φ19	φ200						
			B24	H-248X124X5X8	C	GLP	6-2	112	A	φ19	φ200						
			B25	H-250X125X6X9	C	GLP	6-2	122	HA	φ19	φ200						
			B29	H-298X149X5.5X8	C	GLP	9-3	122	HA	φ19	φ200						
			B30	H-300X150X6.5X9	C	GLP	9-3	112	A	φ19	φ200						
			B34	H-346X174X6X9	C	GLP	9-3	120	A	φ19	φ200						
			B35	H-350X175X7X11	C	GLP	9-3	112	HA	φ19	φ200						
			B39	H-396X199X7X11	C	GLP	9-4	112	B	φ19	φ200						
			B39A	H-390X300X10X15	C	GLP	9-4	112	HA	φ19	φ200						
			B40	H-400X200X8X13	C	GLP	9-4	112	B	φ19	φ200						
			B44	H-446X199X8X12	C	GLP	9-4	112	B	φ19	φ200						
			B45	H-450X200X9X14	C	GLP	9-4	112	B	φ19	φ200						
			B49	H-496X199X9X14	C	GLP	11-2	112	HA	φ19	φ200						
			B50	H-500X200X10X16	C	GLP	11-2	112	B	φ19	φ200						
			B59	H-596X199X10X15	C	GLP	11-2	112	HA	φ19	φ200						
			B60	H-600X200X11X17	C	GLP	11-2	112	B	φ19	φ200						
			B52	H-582X300X12X17	C	GLP	11-6	112	HA	φ19	φ200						
			B58	H-588X300X12X20	C	GLP	11-6	112	HA	φ19	φ200						

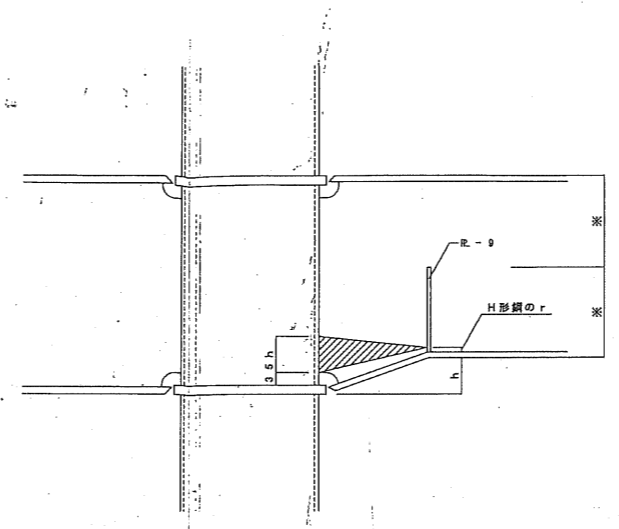
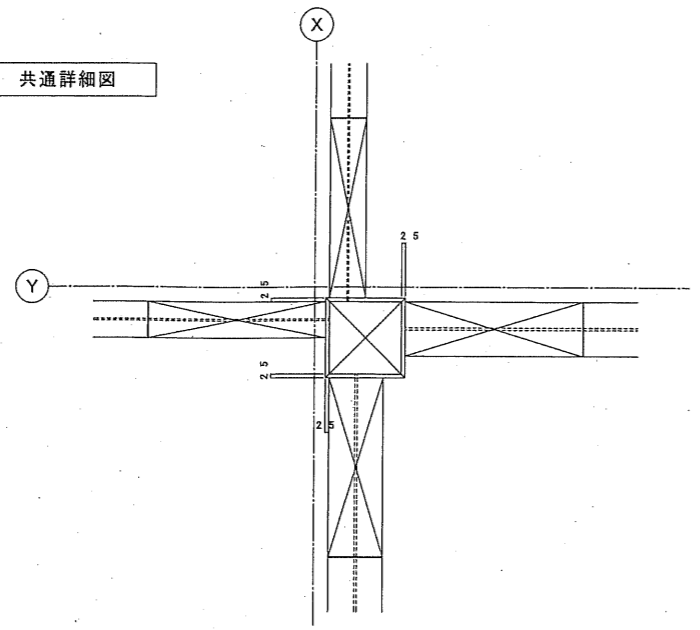
鉄骨間柱リスト共通事項 ※ 鋼材は特記なき限り SS400, SSC400, STK400 とする ※ *印は SM490A を示す ※ HTB は S10T(F10T) とする

仕口標準図			符号	主材	仕口		1階柱間		備考					
(A) TYPE	(B) TYPE	(C) TYPE			TYP	GR	H	T		B	TYP	径		
			P1	H-100X100X6X8	A	6	2-M16	A	PL-9X200X200	φ20-M20	φL=4-010			
			P2	H-150X75X5X7	A	6	2-M16	A	PL-9X200X200	φ20-M20	φLS=4-010			
			P3	φ-318.5X6.0	C	9	2-M20	C	PL-16X500X38	φ20-M20	φLS=4-010			
			P4	H-194X150X6X9	B	8	2-M20	A	PL-16X200X25	φ20-M20	φL=4-010			
			P5	H-200X200X8X12	B	16	2-M20							
			P6	H-175X90X5X8	A	6	2-M16	A	PL-9X225X200	φ20-M20	φL=4-010			
			P7	H-200X100X5.5X8	B	6	2-M16	B	PL-9X250X200	φ4-M20	φL=400			
			P8	H-248X124X5X8	B	9	3-M20	B	PL-9X300X200	φ4-M20	φLS=400			
			P8A	H-125X125X6.5X9	A	9	2-M16	A	PL-12X200X20	φ20-M20	φL=4-010			
			P9	H-250X125X6X9	B	8	3-M20	B	PL-9X300X200	φ4-M20	φL=400			
			P10	H-298X149X5.5X8	B	9	3-M20	B	PL-12X350X20	φ4-M20	φL=400			
			P11	H-300X150X6.5X9	B	9	3-M20	B	PL-12X350X20	φ4-M20	φLS=400			
			P12	H-346X174X6X9	B	9	4-M20	B	PL-12X400X22	φ4-M20	φL=400			
			P13	H-350X175X7X11	B	9	4-M20	B	PL-12X400X22	φ4-M20	φL=400			
			P14	H-150X150X7X10	A	9	2-M20	B	PL-12X200X20	φ2-M20	L=400			
			P15	H-175X175X7.5X11	A	9	2-M20	B	PL-12X225X22	φ2-M20	LS=400			

ブレースリスト ※ 鋼材は特記なき限り SS400 とする ※ *印は STK400 を示す ※ HTB は S10T(F10T) とする

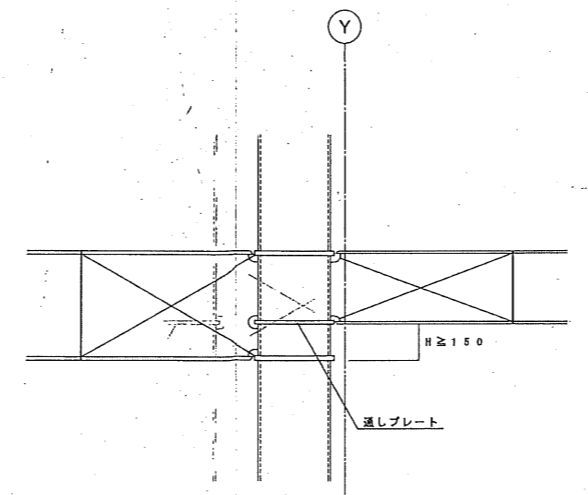
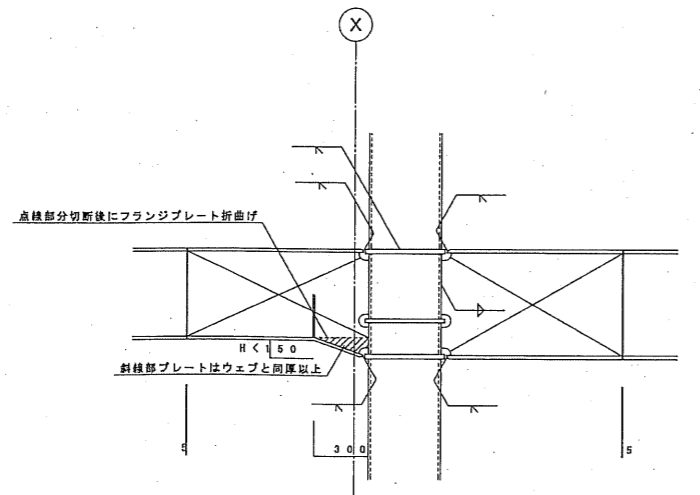
標準図				符号	主材	仕口		備考
(A) TYPE	(B) TYPE	(C) TYPE	(D) TYPE			TYP	GR	
				V0	1-M16 (9-ツナリ付)	6	1-M16	屋根ブレース
				V1	L-65X65X6	B	9	5-M16
				V2	L-75X75X6	B	9	5-M16

パネルゾーン 共通詳細図

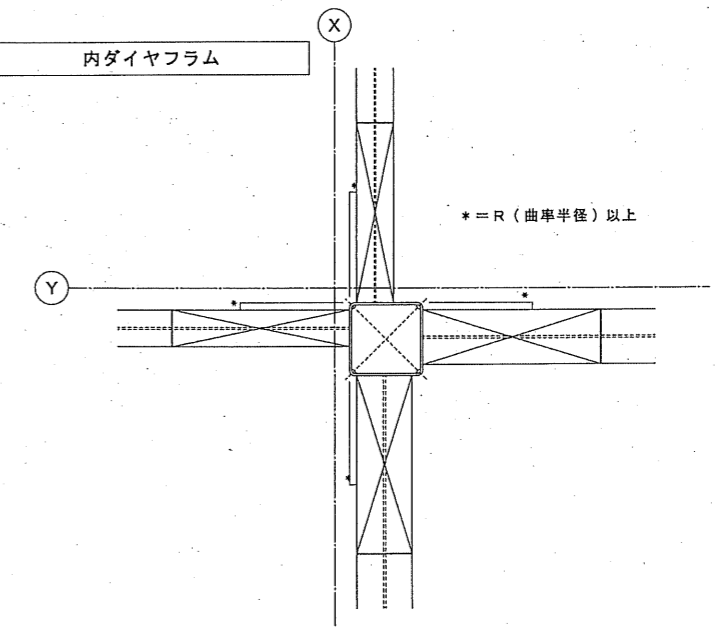


端部ハンチ 要領図

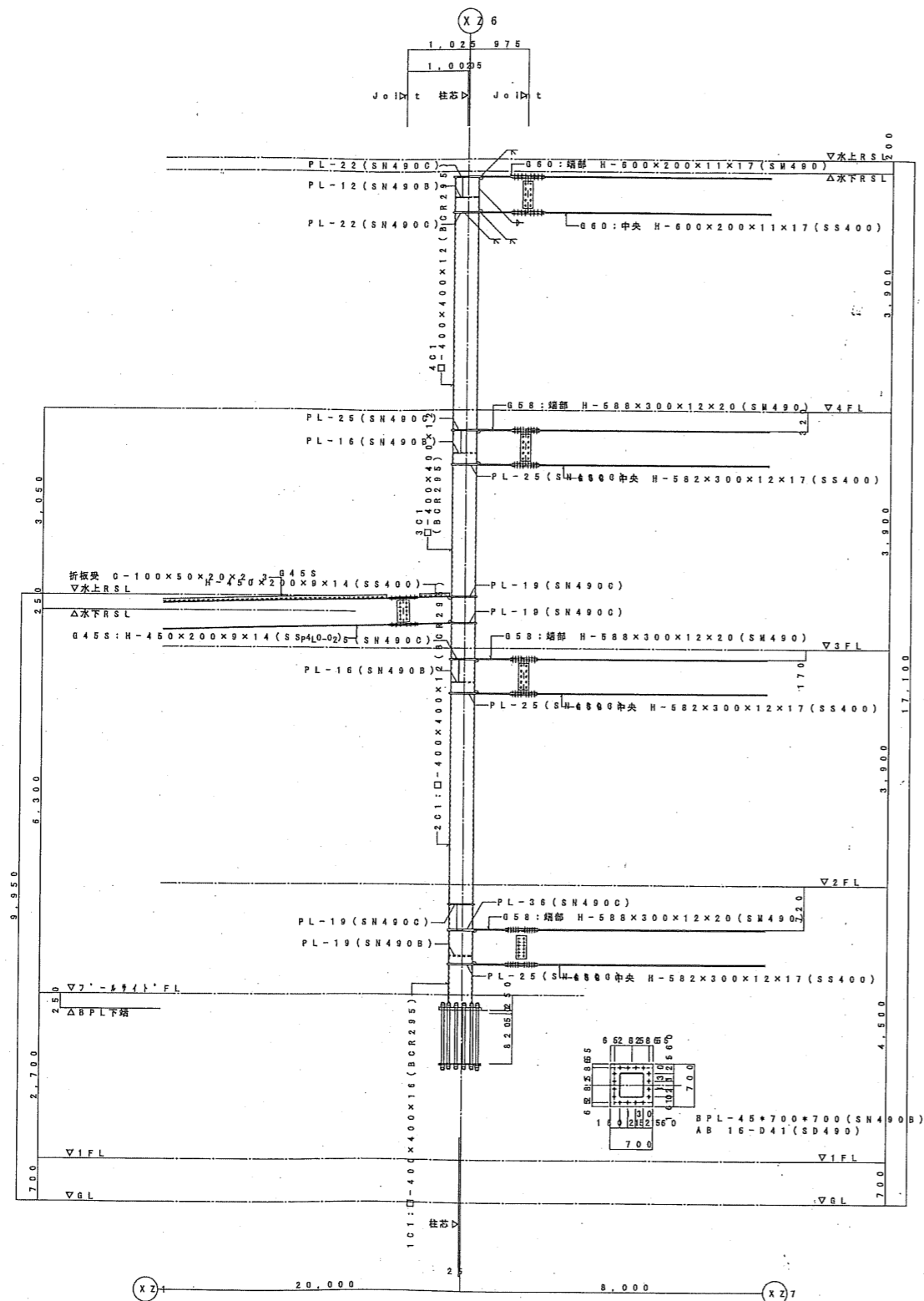
- ※ 特記事項
- ・ダイヤフラム使用プレート IP-9、12、15、19、22、25、28、32、36、40
 - ・大梁上端通しダイヤフラムは同位置に取り付けフランジプレート厚の最大のものに3mmを加えた数値以上で、最小のプレートを使用する。
 - ・大梁下端通しダイヤフラムは同位置に取り付けフランジプレート厚の最大のものに4mmを加えた数値以上で、最小のプレートを使用する。
 - ・又、同位置に取り付け梁に段差がある場合は、その段差に梁成の小さい方のフランジ厚及び4mmを加えた数値以上で最小のプレートを使用する。
 - ・内ダイヤフラムは同位置に取り付け梁と同厚以上とする。
 - ・裏面プレートは、FB-25×9とする。
 - ・梁成は、野跡高さとする。
 - ・通しダイヤフラムは SN4900 とする。
 - ・内ダイヤフラムは SN490B とする。



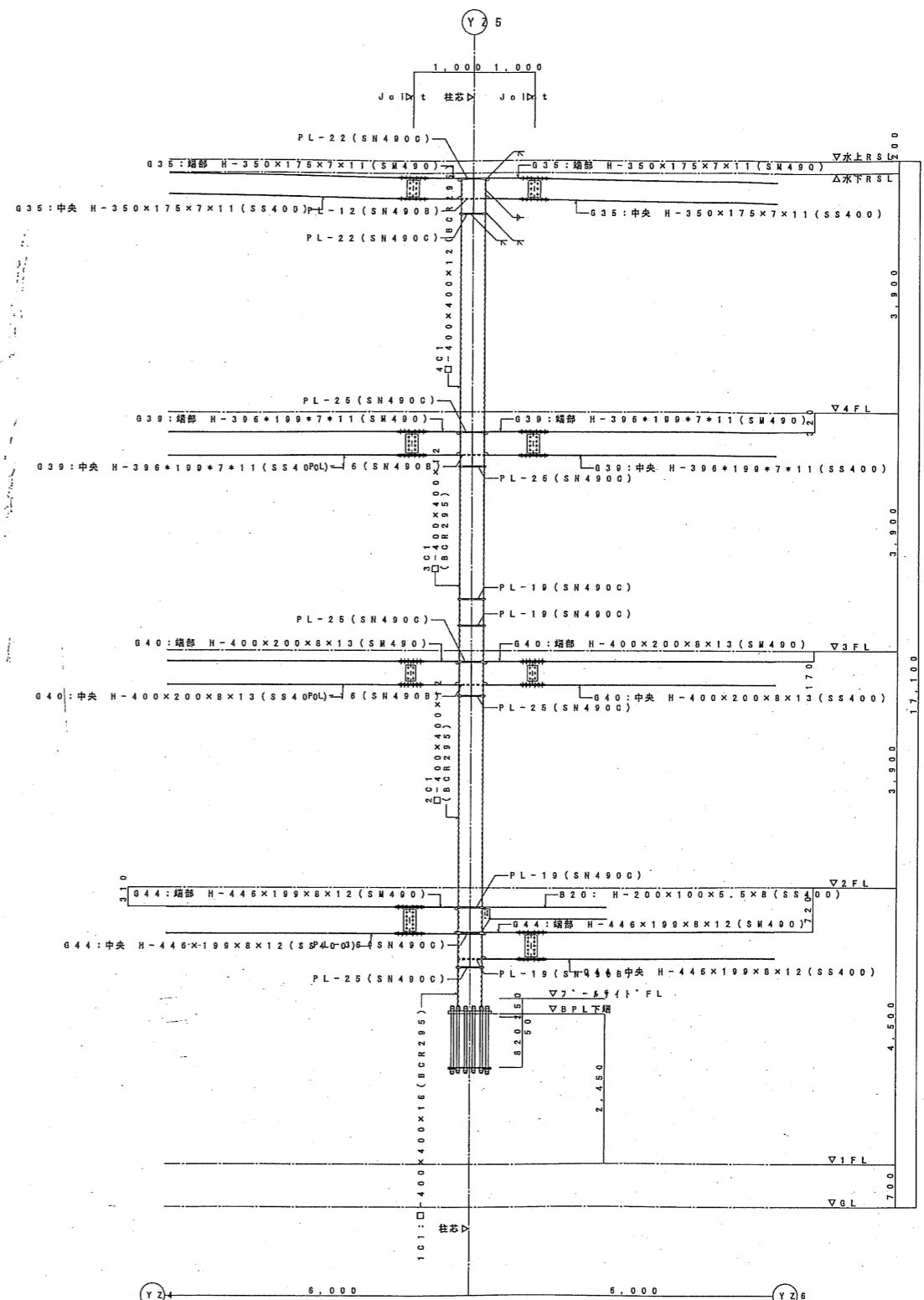
内ダイヤフラム



設計	2004 / 2 / 27	04022	シティスポーツクラブ尼崎WOODY増改築事業 完成図
設計1	2005 / 9 / 2		パネルゾーン詳細図
設計2			共同設計・ナカノブー建設
代表取締役	坂田 雅三		

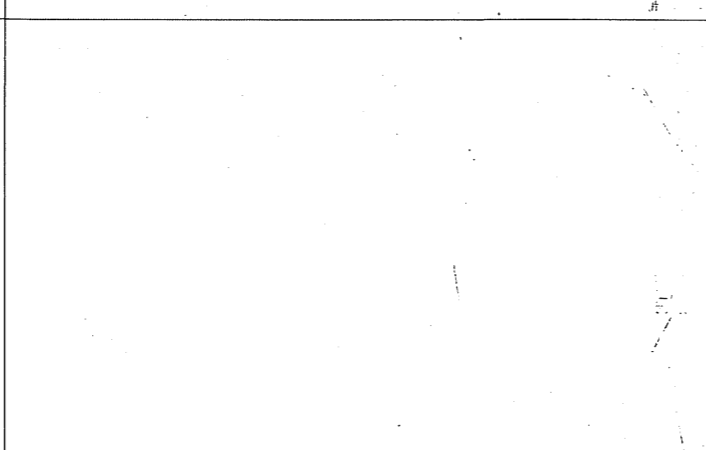
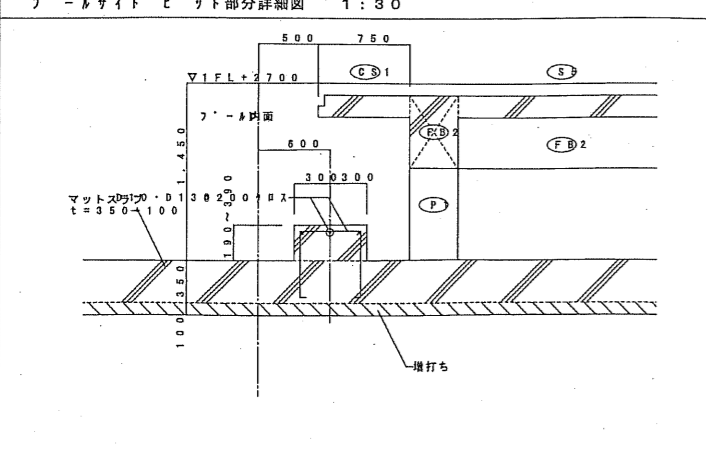
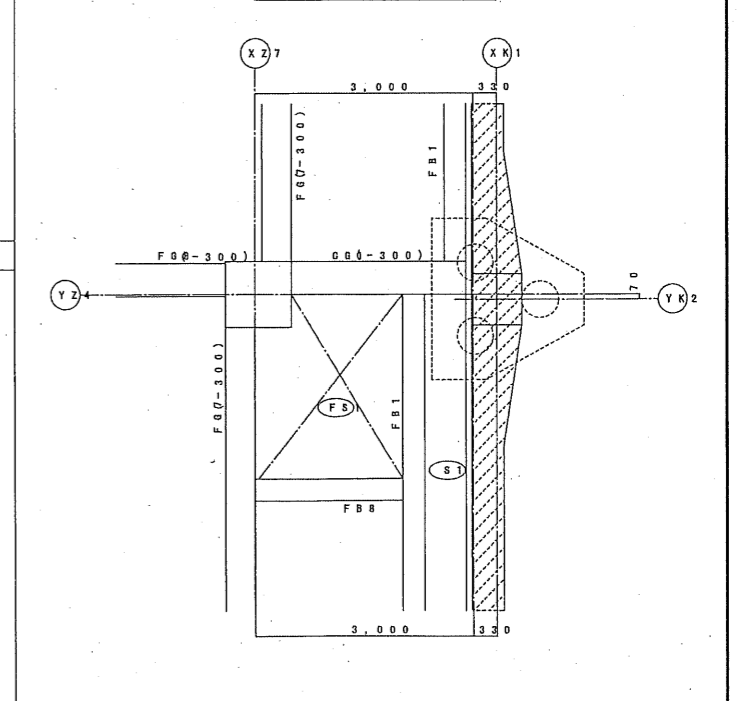
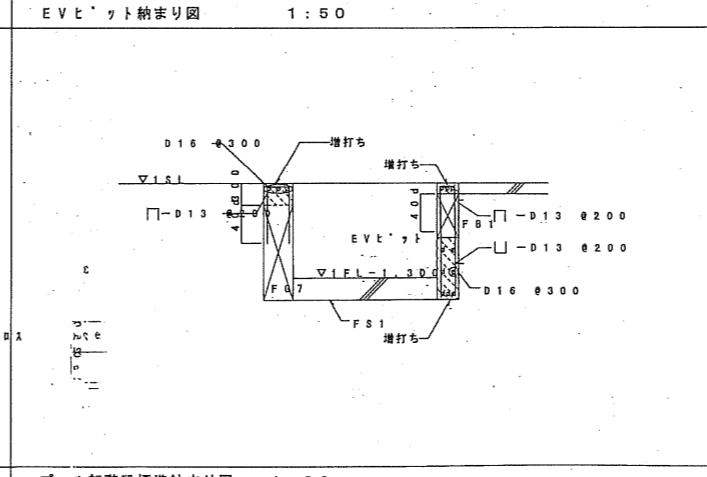
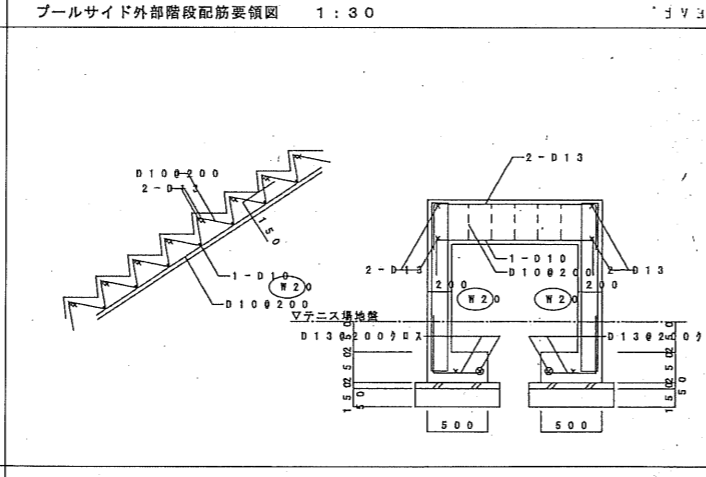
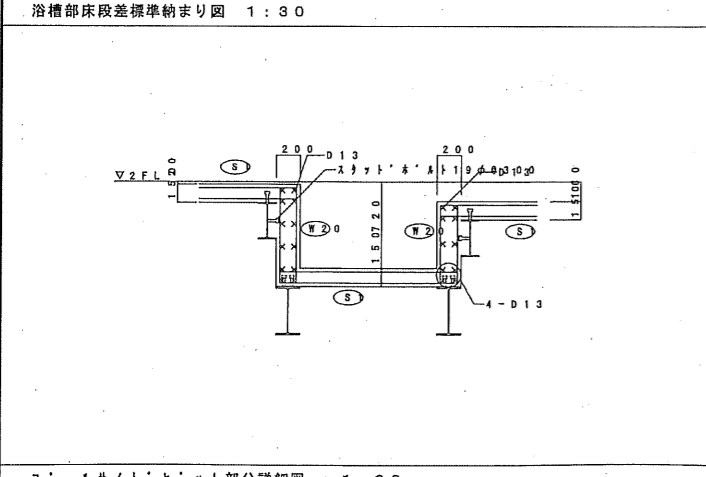
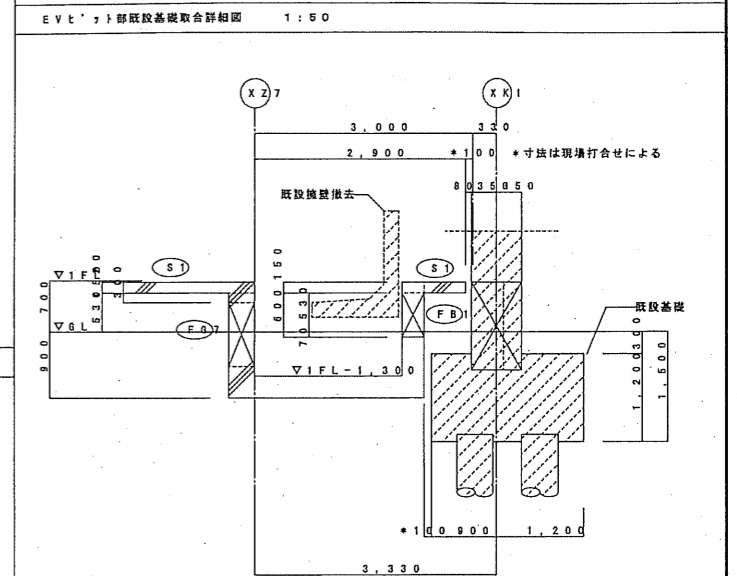
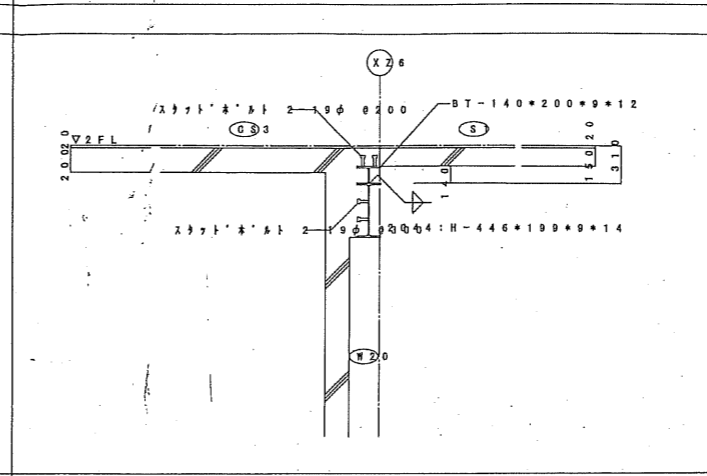
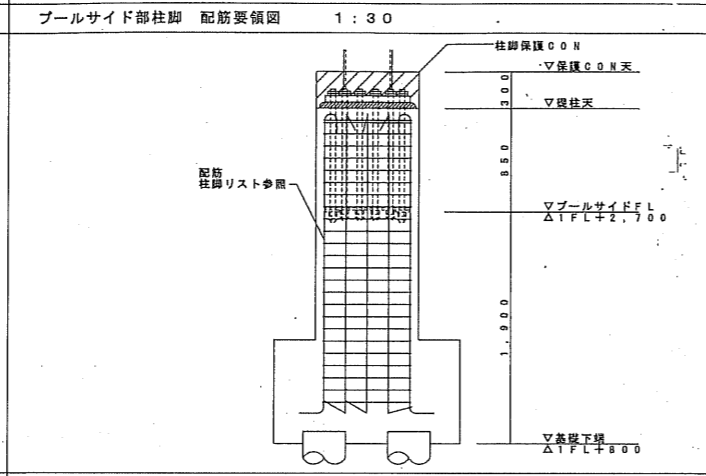
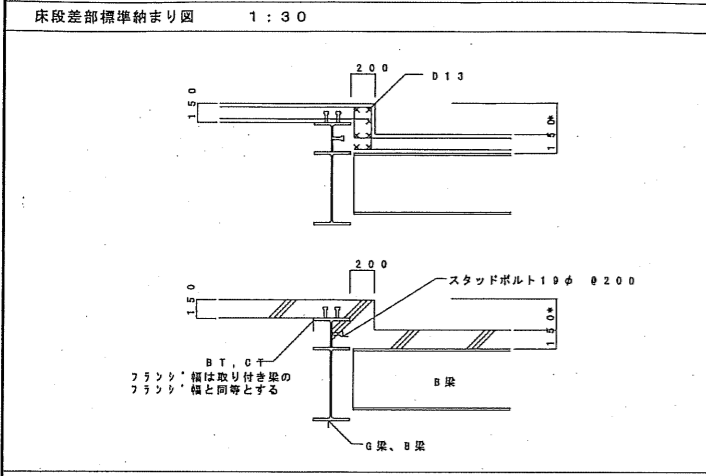
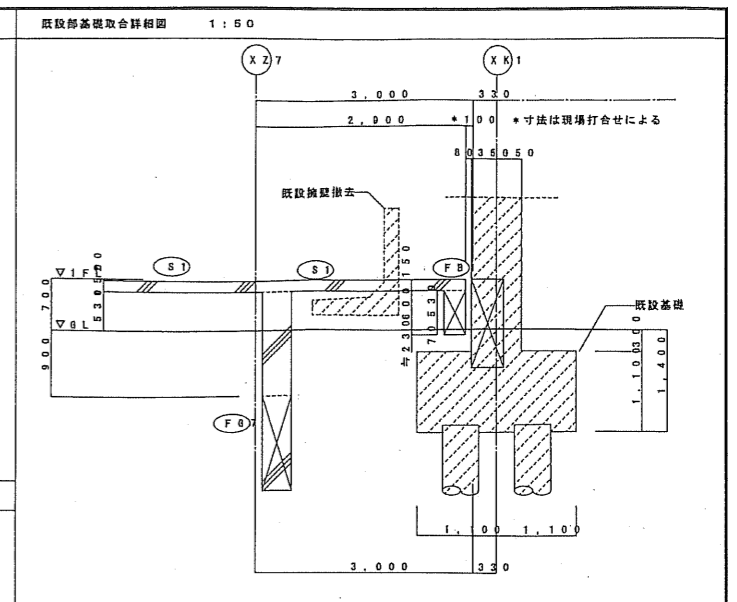
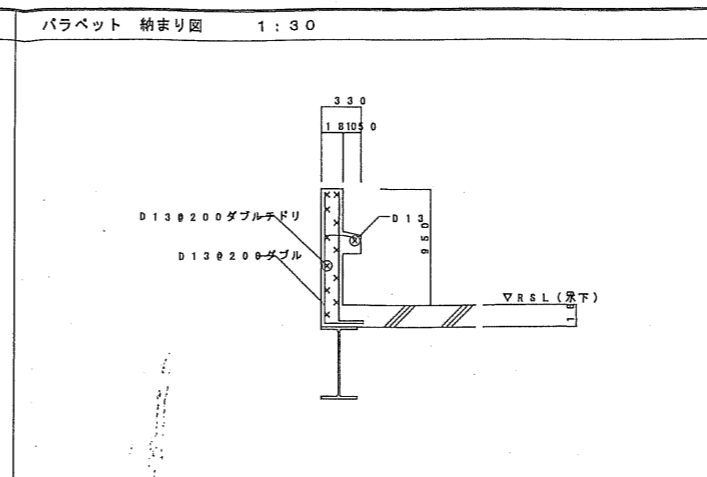
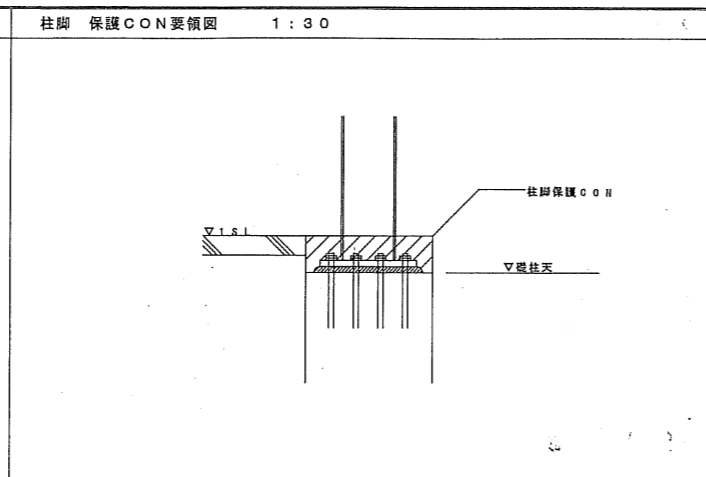
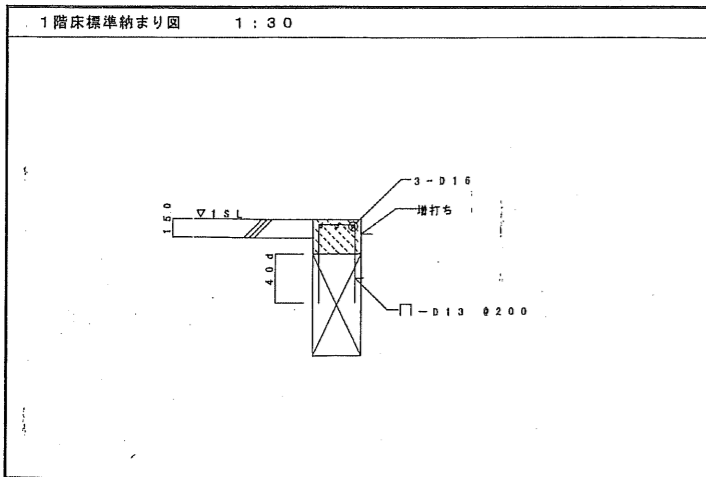


YZ5 通り架構詳細図 1:50



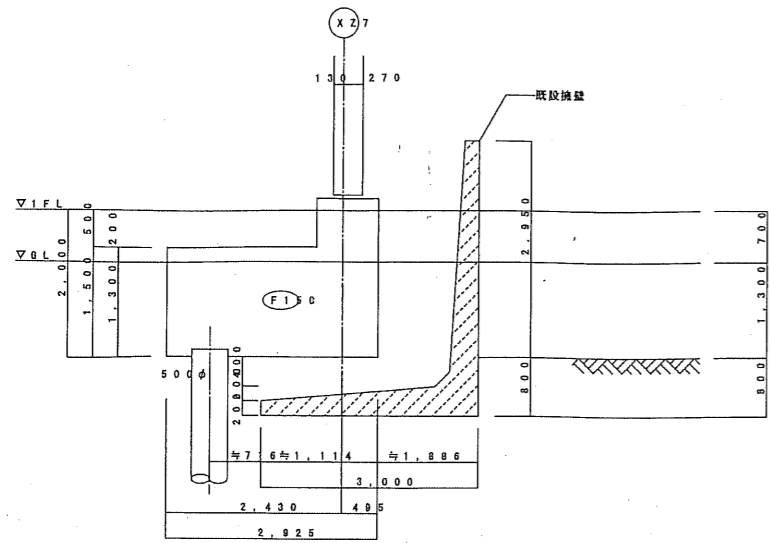
XZ6 通り架構詳細図 1:50

図次	04022	シテイスポーツクラブ尼崎WOODY増改築事業 完成図
図名	架橋詳細図	縮尺 1/50
図日	2004/2/27	共同設計・ナカノドー建設
図日	2005/9/2	代表取締役 坂田 誠三

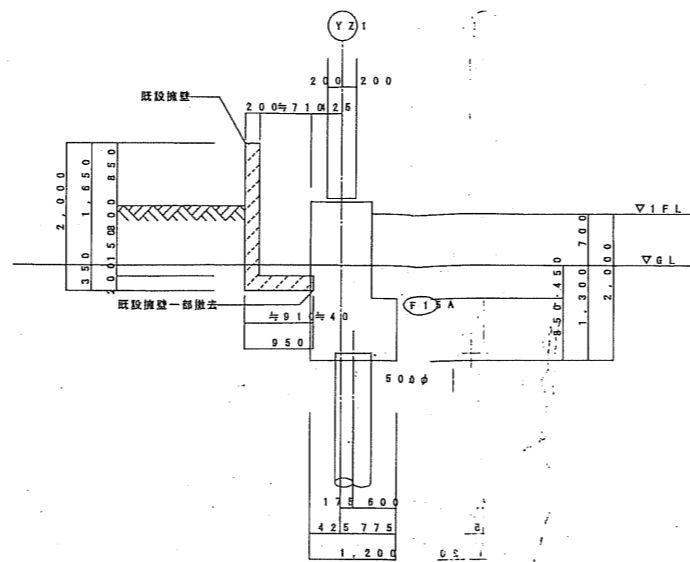


図名	シテスポーツクラブ尼崎WOODY増改築事業 完成図
図番	04022
図種	雑詳細図
発行	2005/9/2
設計	共同設計・ナカノドー建設
製図	野田 雅三
校核	
承認	

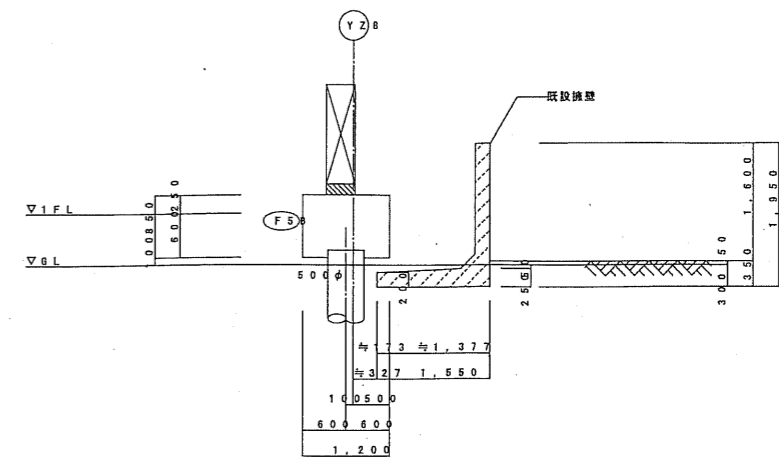
YZ1-XZ7部 既設部基礎取合詳細図 1:50



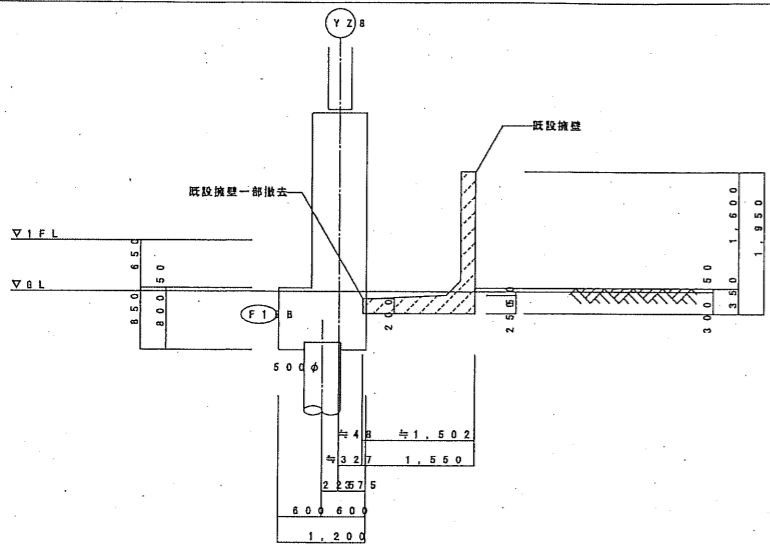
YZ1-XZ6部 既設部基礎取合詳細図 1:50



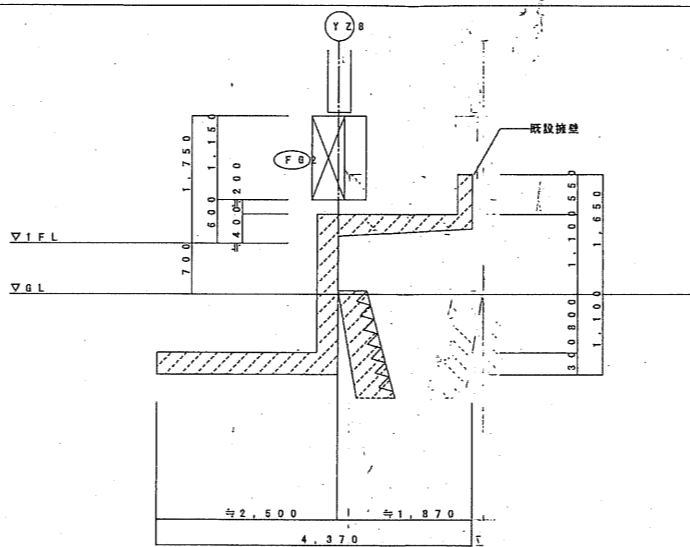
YZ8-XZ3部 既設部基礎取合詳細図 1:50



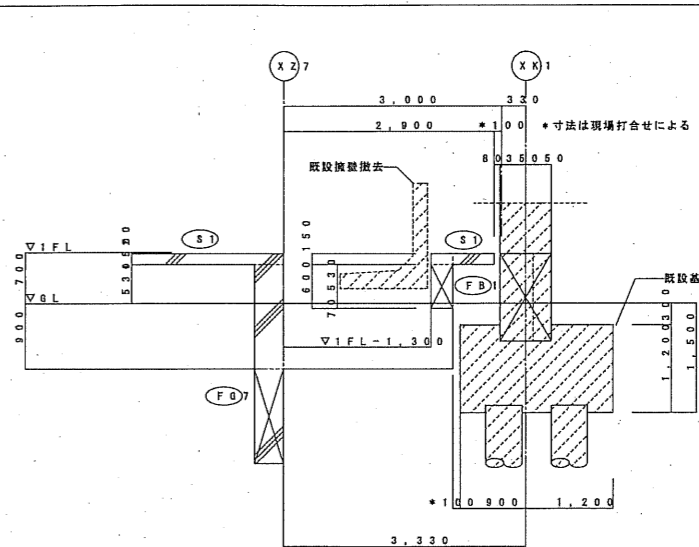
YZ8-XZ6部 既設部基礎取合詳細図 1:50



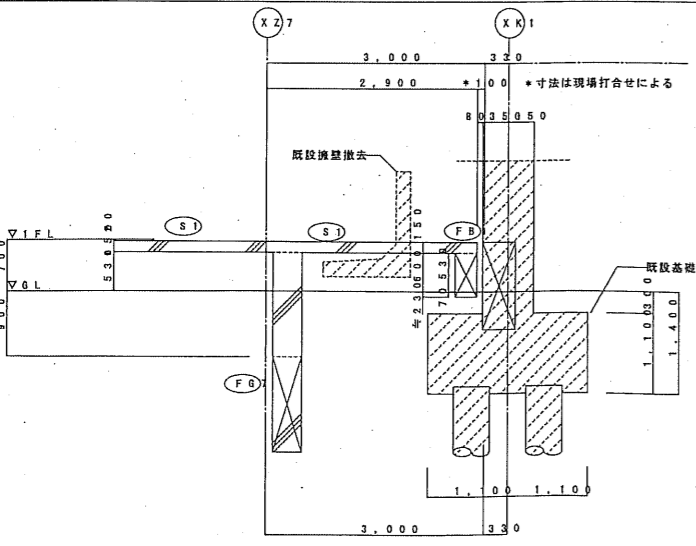
YZ8-XZ1部 既設部基礎取合詳細図 1:50



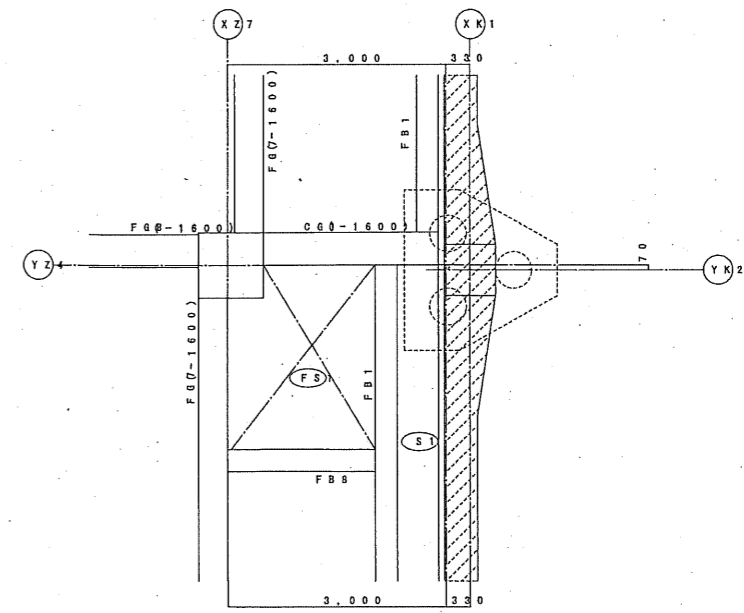
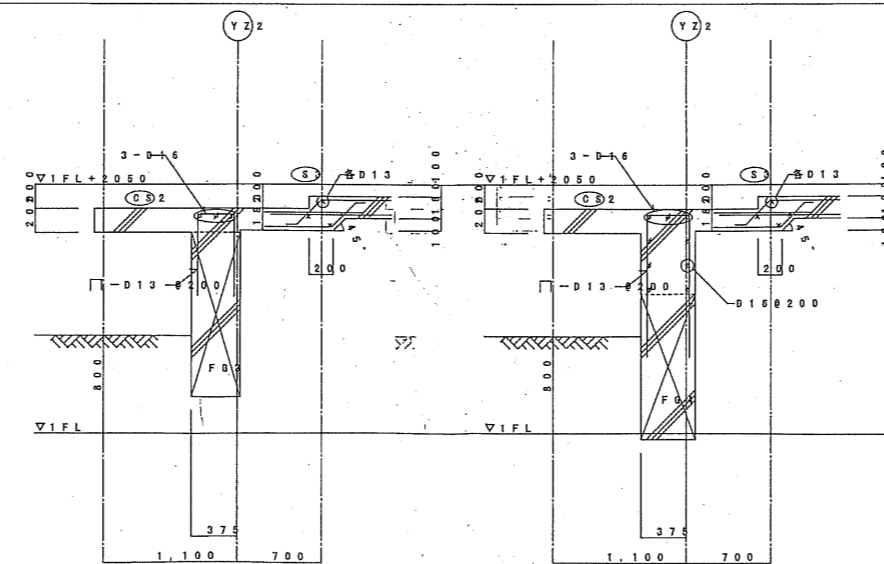
EV1'Yト部 既設部基礎取合詳細図 1:50



既設部基礎取合詳細図 1:50



プールサイド部分詳細図 1:50



図名	04022	シテイスポートクラブ尼崎WOODY増設事業 完成図
図号	2004/2/27	雑詳細図(2)
縮尺	1/50	2/8
設計	共同設計・ナカノドー建設	
監理		
代取		